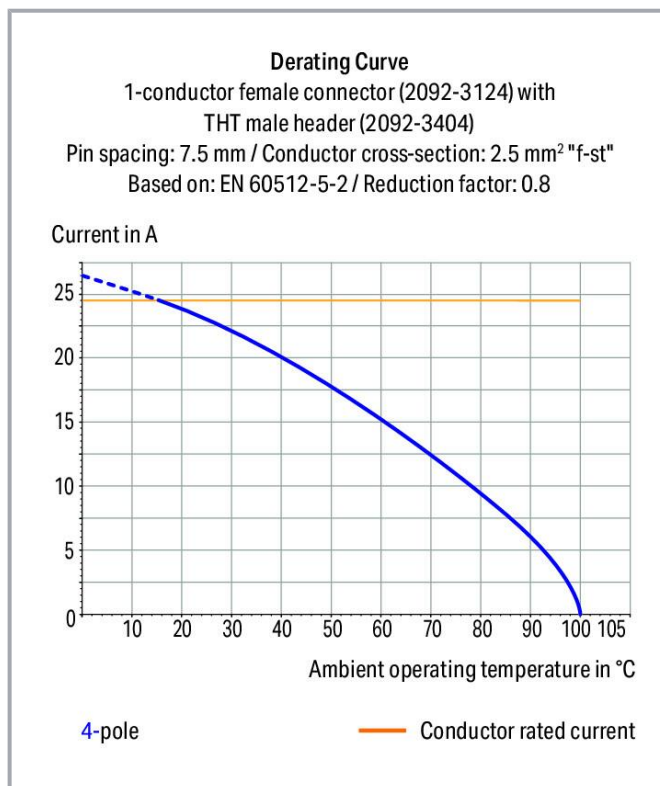
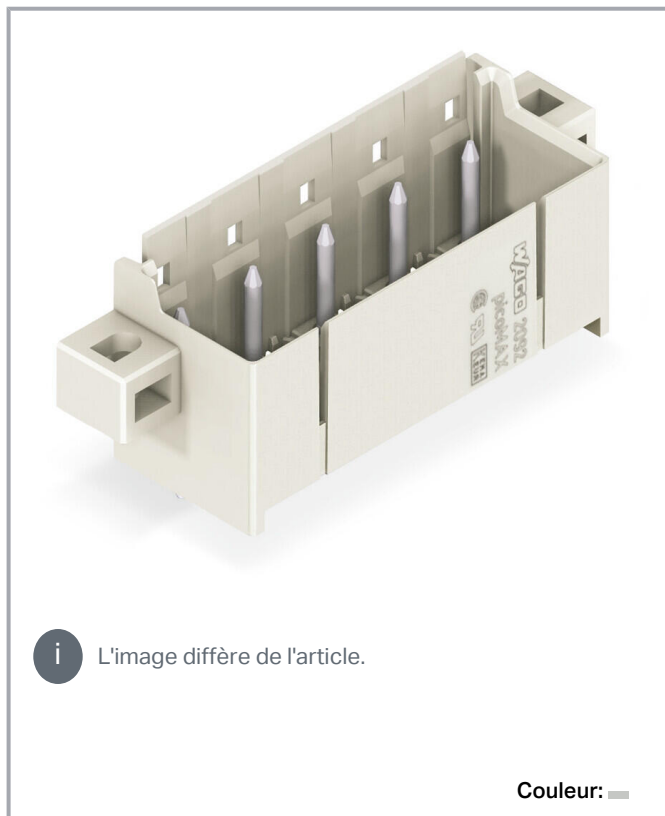


Fiche technique | Référence: 2092-3402/005-000

Connecteur mâle THT; Broche à souder Ø 1,4 mm; Droit; Bride de fixation;
Pas 7,5 mm; 2 pôles; gris clair



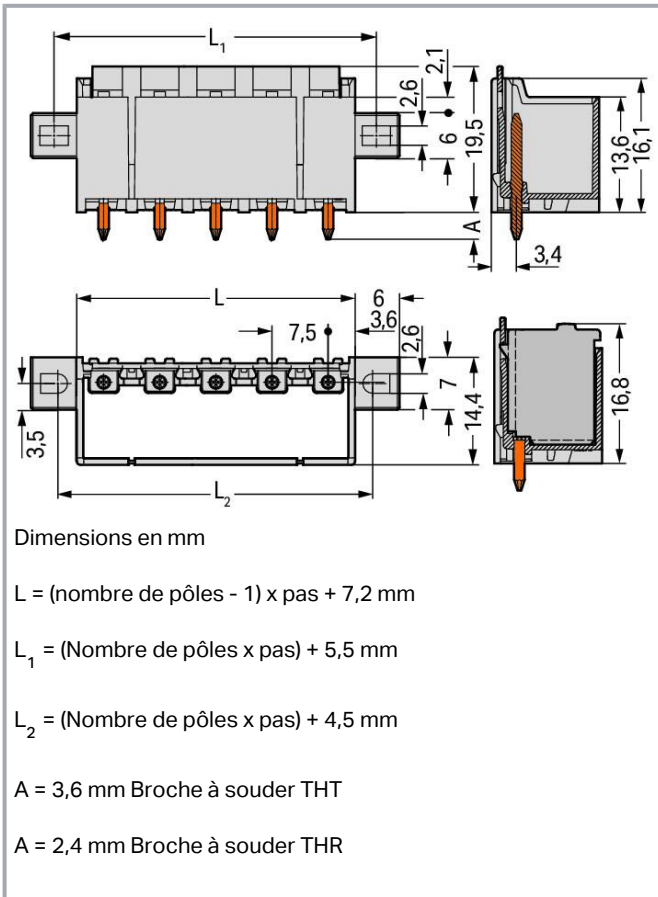
www.wago.com/2092-3402/005-000



Sous réserve de modifications. Veuillez tenir compte de la documentation du produit !

WAGO Contact SAS
Paris Nord 2 - 83 rue des Chardonnerets
93290 Tremblay-en-France | BP 55065
95947 Roissy CDG Cedex
Tél. : 0033/ 1/ 48172590 | Fax : 01 48 63 25 20 | E-mail : info-fr@wago.com

Avez-vous des questions sur nos produits ?
Nous nous tenons volontiers à votre disposition au +49 (571) 887-44222.



Description du produit :

- Assemblage sans perte de pôles de plusieurs connecteurs femelles dans une embase mâle pour séparation de fonctions
- Possibilité de codage dans la face d'enfichage pour détrompage et codage ultérieur dans des applications traversantes
- Connecteur femelle profondément enfichée dans l'embase mâle, pour une résistance aux vibrations jusqu'à 20 g

Données

Notes

Remarque de sécurité 1

Le système de connecteurs picoMAX[®] est selon DIN EN 61984 un connecteur sans capacité de coupure. Conformément aux prescriptions d'utilisation, il faut éviter la connexion/déconnexion des connecteurs sous tension ou en charge. Dans la direction du flux d'énergie dans le câblage du circuit, les connecteurs doivent être appliqués de sorte que les connecteurs mâles dans l'état non enfiché, pouvant être touchés, ne soient pas sous tension.

D'autres variantes peuvent être demandées au service commercial

Impression directe

Sous réserve de modifications. Veuillez tenir compte de la documentation du produit !

WAGO Contact SAS

Paris Nord 2 - 83 rue des Chardonnerets

93290 Tremblay-en-France | BP 55065

95947 Roissy CDG Cedex

Tél. : 0033/ 1/ 48172590 | Fax : 01 48 63 25 20 | E-mail : info-fr@wago.com

Avez-vous des questions sur nos produits ?

Nous nous tenons volontiers à votre disposition au +49 (571) 887-44222.



de WAGO ou, si nécessaire, configurées sur <https://configurator.wago.com> :

D'autres variantes peuvent être demandées au service commercial de WAGO ou, si nécessaire, configurées sur <https://configurator.wago.com>

Données électriques

Données de référence selon CEI/EN

Données de référence selon	IEC/EN 60664-1
Tension de référence (III / 3)	400 V
Tension assignée de tenue aux chocs (III / 3)	6 kV
Tension de référence (III / 2)	630 V
Tension assignée de tenue aux chocs (III / 2)	6 kV
Tension de référence (II / 2)	1000 V
Tension assignée de tenue aux chocs (II / 2)	6 kV
Courant de référence	16 A
Légende Données de référence	(III / 2) ± Catégorie de surtension III / degré de pollution 2

Données de référence selon UL 1059

Données d'approbation selon	UL 1059
Tension de référence UL (Use Group B)	300 V
Courant de référence UL (Use Group B)	15 A
Tension de référence UL (Use Group D)	300 V
Courant de référence UL (Use Group D)	10 A

Données de raccordement

Nombre total des potentiels	2
Nombre de types de connexion	1
nombre des niveaux	1

Connexion 1

Nombre de pôles	2
-----------------	---

Données géométriques

Pas	7,5 mm / 0.295 inch
Largeur	26,7 mm / 1.051 inch
Hauteur	23,1 mm / 0.909 inch
Hauteur utile	19,5 mm / 0.768 inch

Sous réserve de modifications. Veuillez tenir compte de la documentation du produit !

WAGO Contact SAS
Paris Nord 2 - 83 rue des Chardonnerets
93290 Tremblay-en-France | BP 55065
95947 Roissy CDG Cedex
Tél. : 0033/ 1/ 48172590 | Fax : 01 48 63 25 20 | E-mail : info-fr@wago.com

Avez-vous des questions sur nos produits ?
Nous nous tenons volontiers à votre disposition au +49 (571) 887-44222.



Profondeur	14,4 mm / 0.567 inch
Longueur de la broche à souder	3,6 mm
Diamètre broche à souder	1,4 mm
Diamètre de perçage avec tolérance	1,6 ^(+0,1) mm

Données mécaniques

codage variable	Oui
Type de fixation	Bride de fixation
Type de montage	Montage traversant Montage en surface
Protection contre une éventuelle torsion	Oui

Connexion

Version de contact dans le domaine des connecteurs	Connecteurs mâles
Type de connexion de connecteur	pour platine
Protection contre l'inversion	non
Enfichage sans perte de pas	Non
Sens d'enfichage au circuit imprimé	90 °
Verrouillage de la connexion par enfichage	Languette de verrouillage

Contacts circuits imprimés

Contacts circuits imprimés	THT
----------------------------	-----

Données du matériau

Note (material data)	Information on material specifications can be found here
Couleur	gris clair
Groupe du matériau isolant	I
Matière isolante	Polyphthalamide (PPA-GF)
Classe d'inflammabilité selon UL94	V0
Matériau du contact	Cuivre électrolytique (E _{Cu})
Surface du contact	étamé
Charge calorifique	0,053 MJ
Poids	2,2 g

Sous réserve de modifications. Veuillez tenir compte de la documentation du produit !

Conditions d'environnement

Plage de températures limites	-60 ... +100 °C
Température d'utilisation	-35 ... +60 °C

Données commerciales

Groupe de produits	26 (picoMAX)
eCl@ss 10.0	27-44-04-02
eCl@ss 9.0	27-44-04-02
ETIM 8.0	EC002637
ETIM 7.0	EC002637
Unité d'emb. (SUE)	100 pce(s)
Type d'emballage	Carton
Pays d'origine	DE
GTIN	4050821165859
Numéro du tarif douanier	85366990990

Approbations / certificats

Homologations générales

Logo	Approbation	Norme	Nom du certificat
	CSA DEKRA Certification B.V.	C22.2 No. 158	2362521
	CSA DEKRA Certification B.V.	C22.2	2362521
	cURus Underwriters Laboratories Inc.	UL 1059	E45172
	KEMA/KEUR DEKRA Certification B.V.	EN 61984	71- 102261 REV.2
	UL Underwriters Laboratories Inc.	UL 1977	E45171

Sous réserve de modifications. Veuillez tenir compte de la documentation du produit !

WAGO Contact SAS
Paris Nord 2 - 83 rue des Chardonnerets
93290 Tremblay-en-France | BP 55065
95947 Roissy CDG Cedex
Tél. : 0033/ 1/ 48172590 | Fax : 01 48 63 25 20 | E-mail : info-fr@wago.com

Avez-vous des questions sur nos produits ?
Nous nous tenons volontiers à votre disposition au +49 (571) 887-44222.

Équivalent système



Réf.2092-3122

Connecteur femelle pour 1 conducteur; Bouton-poussoir; Push-in CAGE CLAMP®; 2,5 mm²; Pas 7,5 mm; 2 pôles; 2,50 mm²; gris clairwww.wago.com/2092-3122

Téléchargements

Documentation

Informations complémentaires

Technical Section	3 avr. 2019	pdf	Téléchargement
Technical explanations		2,0 MB	

Données CAD/CAE

Données CAD

2D/3D Models 2092-3402/005-000	URL	Téléchargement
--------------------------------	-----	----------------

PCB Design

Symbol and Footprint 2092-3402/005-000	URL	Téléchargement
--	-----	----------------

CAX data for your PCB design, consisting of "schematic symbols and PCB footprints", allow easy integration of the WAGO component into your development environment.

Supported formats:

- Accel EDA 14 & 15
- Altium 6 to current version
- Cadence Allegro
- DesignSpark
- Eagle Libraries
- KiCad
- Mentor Graphics BoardStation
- Mentor Graphics Design Architect
- Mentor Graphics Design Expedition 99 and 2000
- OrCAD 9.X PCB and Capture
- PADS PowerPCB 3, 3.5, 4.X, and 5.X

Sous réserve de modifications. Veuillez tenir compte de la documentation du produit !

WAGO Contact SAS

Paris Nord 2 - 83 rue des Chardonnerets

93290 Tremblay-en-France | BP 55065

95947 Roissy CDG Cedex

Tél. : 0033/ 1/ 48172590 | Fax : 01 48 63 25 20 | E-mail : info-fr@wago.com

Avez-vous des questions sur nos produits ?

Nous nous tenons volontiers à votre disposition au +49 (571) 887-44222.

- PADS PowerPCB and PowerLogic 3.0
- PCAD 2000, 2001, 2002, 2004, and 2006
- Pulsonix 8.5 or newer
- STL
- 3D STEP
- TARGET 3001!
- View Logic ViewDraw
- Quadcept
- Zuken CadStar 3 and 4
- Zuken CR-5000 and CR-8000

PCB Component Libraries (EDA), PCB CAD Library Ultra Librarian

Données CAE

ZUKEN Portal 2092-3402/005-000

URL

Téléchargement

Conformité environnementale du produit

Recherche de conformité

Environmental Product Compliance 2092-3402/005-000

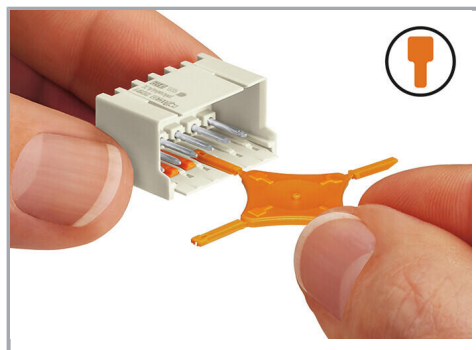
URL

Téléchargement

Connecteur mâle THT; Broche à souder Ø 1,4 mm; Droit; Bride de fixation; Pas 7,5 mm; 2 pôles; gris clair

Indications de manipulation

Codage



Codage d'un connecteur mâle (à l'aide du support muni de détrompeurs dont deux pour le connecteur mâle, voir symbole).

Sous réserve de modifications. Veuillez tenir compte de la documentation du produit !

WAGO Contact SAS

Paris Nord 2 - 83 rue des Chardonnerets

93290 Tremblay-en-France | BP 55065

95947 Roissy CDG Cedex

Tél. : 0033/ 1/ 48172590 | Fax : 01 48 63 25 20 | E-mail : info-fr@wago.com

Avez-vous des questions sur nos produits ?

Nous nous tenons volontiers à votre disposition au +49 (571) 887-44222.