

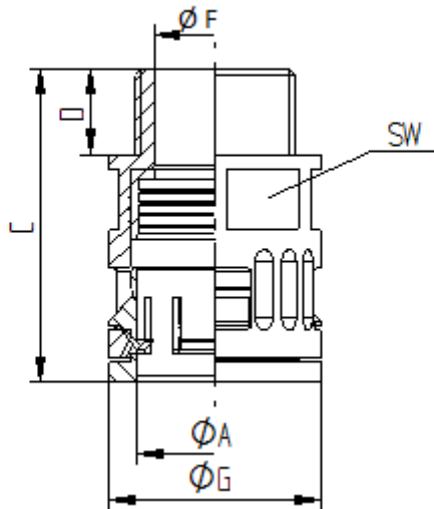
61800860	DATENBLATT	
Gültig ab: 03.07.2018	SILVYN® KLICK PG	

Die SILVYN® KLICK PG ist eine gerade, einteilige Schlauchverschraubung mit Push-In Verschluss für schnelle und sichere Montage. Die Demontage erfolgt durch Verschieben der Rasthülse. Sie ist passend für den Schlauch TYP SILVYN® RILL



Material:	Gehäuse - PA Dichtung - TPE
Eigenschaften:	Push-In-Verschluss Für grob- und feinprofilierten Wellschläuche Einfache Demontage Hohe mechanische Belastbarkeit
Beständig:	Gegen Kraftstoffe, Mineralöle, Fette, Alkalien, Glykole, Säuren, Basen und verschiedene Lösungsmittel
Temperaturbereich:	-40°C bis +115°C
Farbe:	Grau Schwarz (UV-Beständig)
Norm Referenz:	     UL FILENUMBER E308201
Bemerkung:	Selbstverlöschend HB nach UL94 Silikon-, Cadmium- und Halogenfrei
Schutzart:	IP 68 nach EN 60529 IP 69 K Typengeprüft durch VDE gemäß DIN 40050 T.9

Ersteller: M. Wegerer /PDP Freigegeben: DAMU1/PDP	Dokument: DB61800860DE Version: 06	Seite 1 von 2
--	---------------------------------------	---------------



Maßtabelle:

Artikel Nr.	Bezeichnung	Gewinde	SW	Nenngröße Ø A mm	Außen Ø G mm	Innen Ø F mm	Gesamt- länge C mm	Gewinde- länge D mm
Grau								
6180 0860	SILVYN® KLICK PG	PG 7	16	10	17	7	32,5	10
6180 0870	SILVYN® KLICK PG	PG 9	18	13	20	10	35	10
6180 0880	SILVYN® KLICK PG	PG 11	21	15,8	23	12,5	37	10
6180 0850	SILVYN® KLICK PG	PG13,5	24	18,5	26	13,5	43	13
6180 0890	SILVYN® KLICK PG	PG 16	27	21,2	29,5	17	46	13
6180 0900	SILVYN® KLICK PG	PG 21	34	28,5	37	23,5	48,5	12,5
6180 0910	SILVYN® KLICK PG	PG 29	40	34,5	44	30	53,5	14,5
6180 0920	SILVYN® KLICK PG	PG 36	60	42,5	63	36	76	17
6180 0930	SILVYN® KLICK PG	PG 48	70	54,5	74	47,5	88	17
Schwarz								
6180 0865	SILVYN® KLICK PG	PG 7	16	10	17	7	32,5	10
6180 0875	SILVYN® KLICK PG	PG 9	18	13	20	10	35	10
6180 0885	SILVYN® KLICK PG	PG 11	21	15,8	23	12,5	37	10
6180 0855	SILVYN® KLICK PG	PG13,5	24	18,5	26	13,5	43	13
6180 0895	SILVYN® KLICK PG	PG 16	27	21,2	29,5	17	46	13
6180 0905	SILVYN® KLICK PG	PG 21	34	28,5	37	23,5	48,5	12,5
6180 0915	SILVYN® KLICK PG	PG 29	40	34,5	44	30	53,5	14,5
6180 0925	SILVYN® KLICK PG	PG 36	60	42,5	63	36	76	17
6180 0935	SILVYN® KLICK PG	PG 48	70	54,5	74	47,5	88	17

Weitere Angaben entnehmen Sie bitte unserem aktuellen Katalog.

Bei Beständigkeitsfragen über aggressive Medien oder bestimmte Öle kann unser Labor Sie gerne beraten.