

Fiche technique produit



Membrane de passage étanche grande taille avec cadre

Référence : 52092

Produit de la gamme : **XL Air'métie**



Caractéristiques :

Membrane d'étanchéité pour une traversée étanche à l'air de cloison ou mur pour

- Gains de VMC souple ou rigide, isolées ou non, de diamètre D80 à D200,
- Conduits d'évacuation D80, D100, D125, D160 et D200,
- Gaine ICT, ICTA, câbles ou fils (tous diamètres).

Les diamètres de découpe sont tracés et repérés pour une découpe aisée avec un cutter.

Le passage de gaines ICT/ICTA, fils ou de câbles se fait en pré-perçant la membrane à l'aide d'un tournevis

Le passage de gaines VMC ou conduits se fait en découpant la membrane avec un cutter et suivant un diamètre approprié (voir tableau ci-dessous).

Fixation par 8 vis M4 à M6 (non fournies)

Protection contre les corps solides et liquides (IP) : 40 (sur support plat et lisse)

Composition :

Cadre métallique en acier galvanisé d'épaisseur 15/10^e

Collage de la membrane sur cadre métallique par adhésif 3M

Membrane d'étanchéité en élastomère (SEBS, tenue 850° au fil incandescent suivant NF EN 60695-2-1) de couleur grise, dimensions 250x250mm

Avantages :

- Multiples diamètres de prédécoupe (9 au total) déjà tracés, et élastomère très souple pour s'adapter parfaitement au diamètre de la gaine concernée, ce qui garantit :
 - o Une excellente étanchéité à l'air
 - o Une faible contrainte exercée sur la gaine, évitant ainsi le pincement important et la réduction de diamètre de gaine correspondante constatée sur les produits concurrents
- Possibilité de passer dans les angles des fils, câbles ou gaine ICTA de diam <25 supplémentaires, en pré perçant la membrane à l'aide d'un tournevis.

Référence similaire :

52091 : Membrane de passage d'étanchéité D80/200, pour traversée étanche à l'air de pare-vapeur pour gaines VMC, conduits et gaines ICT/ICTA.

Votre distributeur :



ZAC du Peuras
38210 TULLINS
Tél : 04.76.06.50.33
Fax : 04.76.06.43.81

Fiche technique produit

Dimensions et Vue de détail des diamètres pré-tracés :

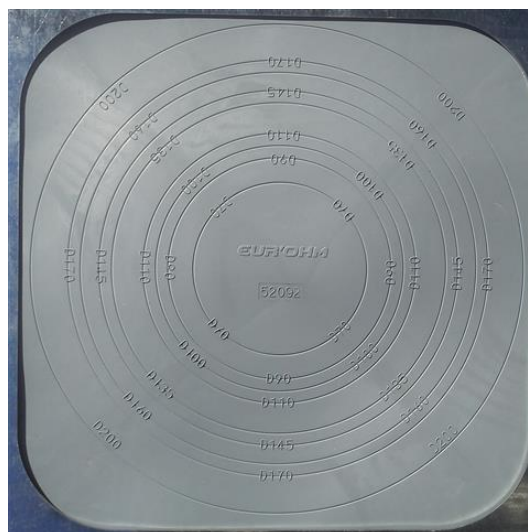
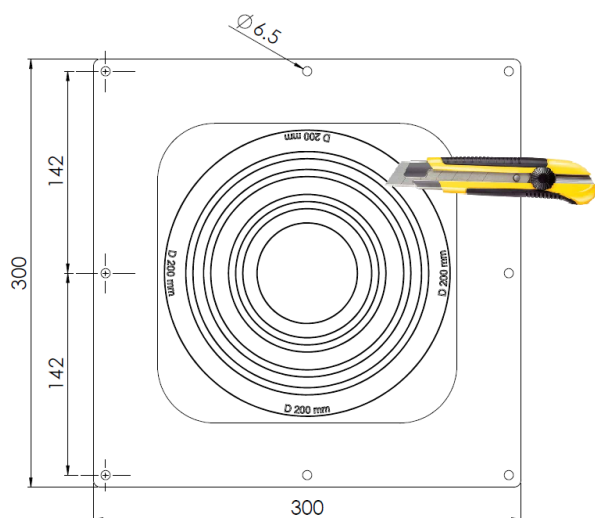





Tableau de correspondance pour la découpe de la membrane :

| Ø gaine VMC (mm) | Gaine simple  | Gaine isolée 25mm  | Gaine isolée 50mm  |
|------------------|--|--|---|
| 80 | 70 mm | 90 mm | 110 mm |
| 100 | 90 mm | 110 mm | 145 mm |
| 125 | 100 mm | 135 mm | 160 mm |
| 160 | 145 mm | 170 mm | 200 mm |

Conduits d'évacuation :

| | | | | | |
|------------------|-------|--------|--------|--------|--------|
| Diamètre conduit | 80 mm | 100 mm | 125 mm | 160 mm | 200 mm |
| Diamètre perçage | 70 mm | 90 mm | 110 mm | 145 mm | 190 mm |

Caractéristiques climatiques :

Température de stockage de -10°C à +70°C

Température d'utilisation de -5°C à +60°C

Votre distributeur :



ZAC du Peuras
38210 TULLINS
Tél : 04.76.06.50.33
Fax : 04.76.06.43.81