

USER'S MANUAL

1. DESCRIPTION/ DESCRIPTION/ DESCRIZIONE/ DESCRIPCIÓN/BESCHREIBUNG /OMSCHRIJVING

- WS4-RB-12 is a 12 relay extension board with RS485 communication. It is used with the WS4 controllers for applications such as elevator, lockers, fitting rooms.
- WS4-RB-12 est une carte d'extension à 12 relais avec communication Rs485. Elle est utilisée avec les contrôleurs Ws4 notamment pour les ascenseurs, les vestiaires, les cabines d'essayage.
- WS4-RB-12 è un modulo di estensione per scheda a 12 relè con comunicazione RS485. Viene utilizzato con i controller WS4 per applicazioni come ascensori, armadietti e spogliatoi.
- La WS4-RB-12 es una placa de ampliación para 12 relés con comunicación RS485. Se utiliza con los controladores Ws4 para aplicaciones tales como ascensores, armarios o probadores.
- Bei WS4-RB-12 handelt es sich um eine Relaiskarte mit 12 Relais, die Kommunikation erfolgt über RS485. Die Relaiskarte kann mit WS4-Controllern für Anwendungen wie Aufzüge, Schließfächer und Umkleideräume verwendet werden.
- WS4-RB-12 is een uitbreidingsbord met 12 relais met Rs485 communicatie. Het wordt gebruikt met de WS4 controllers voor toepassingen zoals de lift, vergrendelingen, paskamers.

2. SPECIFICATIONS

	EN
Outputs:	12 x Relays; 250 VAC/2A, 48 VDC/2A; NO contact;
Communication:	RS485
Power supply:	13.8 VDC
Current consumption:	300 mA max.
Tamper:	Yes
PCB dimensions (mm):	170 x 106 x 34
Compatibility:	WS4-4D, WS4-2D, WS4-1D

2. CARACTÉRISTIQUES TECHNIQUES

	FR
Sorties :	12 x relais ; 250 VCA/2 A, 48 VCC/2 A ; Contact NO ;
Communication :	RS485
Alimentation électrique :	13,8 VCC
Consommation de courant :	300 mA max.
Dispositif anti-infraction :	Oui
Dimensions PCB (mm) :	170 x 106 x 34
Compatibilité :	WS4-4D, WS4-2D, WS4-1D

2. SPECIFICHE TECNICHE

	IT
Uscite:	12 relè; 250 VAC/2 A, 48 VDC/2A; SENZA contatto;
Comunicazione:	RS485
Alimentazione:	13,8 VDC
Assorbimento di corrente:	300 mA max.
Manomissione:	Sì
Dimensioni della PCB (mm):	170 x 106 x 34
Compatibilità:	WS4-4D, WS4-2D, WS4-1D

2. ESPECIFICACIONES

	ES
Salidas:	12 relés; 250 V CA/2 A, 48 V CC/2 A; SIN contacto;
Comunicación:	RS485
Fuente de alimentación:	13,8 V CC
Consumo de energía:	300 mA máx.
Tamper:	Sí
Dimensiones de la PCB (mm):	170 x 106 x 34
Compatibilidad:	WS4-4D, WS4-2D, WS4-1D

2. GERÄTEMERKMALE

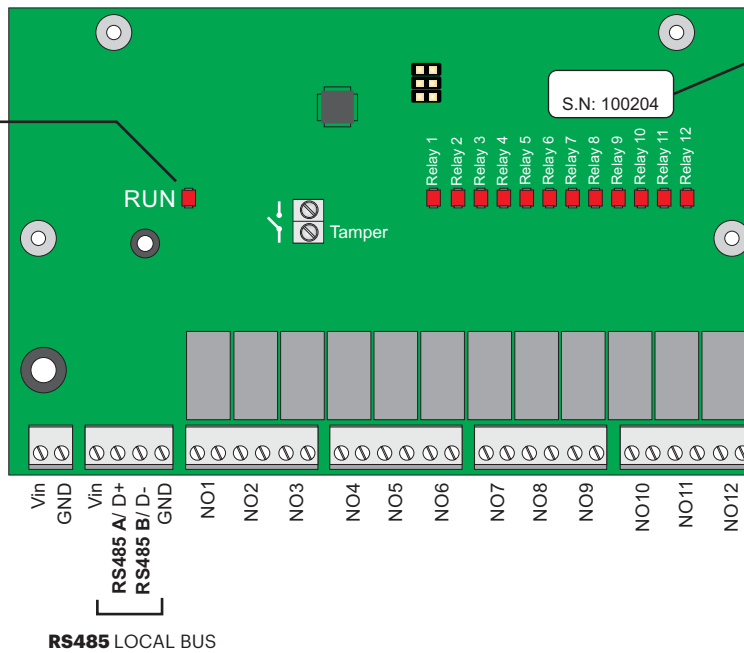
	DE
Ausgänge:	12 Relais; 250 VAC/2A, 48 VDC/2A; NO Kontakt;
Kommunikation:	RS485
Stromversorgung:	13,8 VDC
Stromaufnahme:	max. 300 mA
Sabotageschutz:	Ja
Abmessungen der Platine (mm):	170 x 106 x 34
Kompatibel mit:	WS4-4D, WS4-2D, WS4-1D

2. SPECIFICATIES

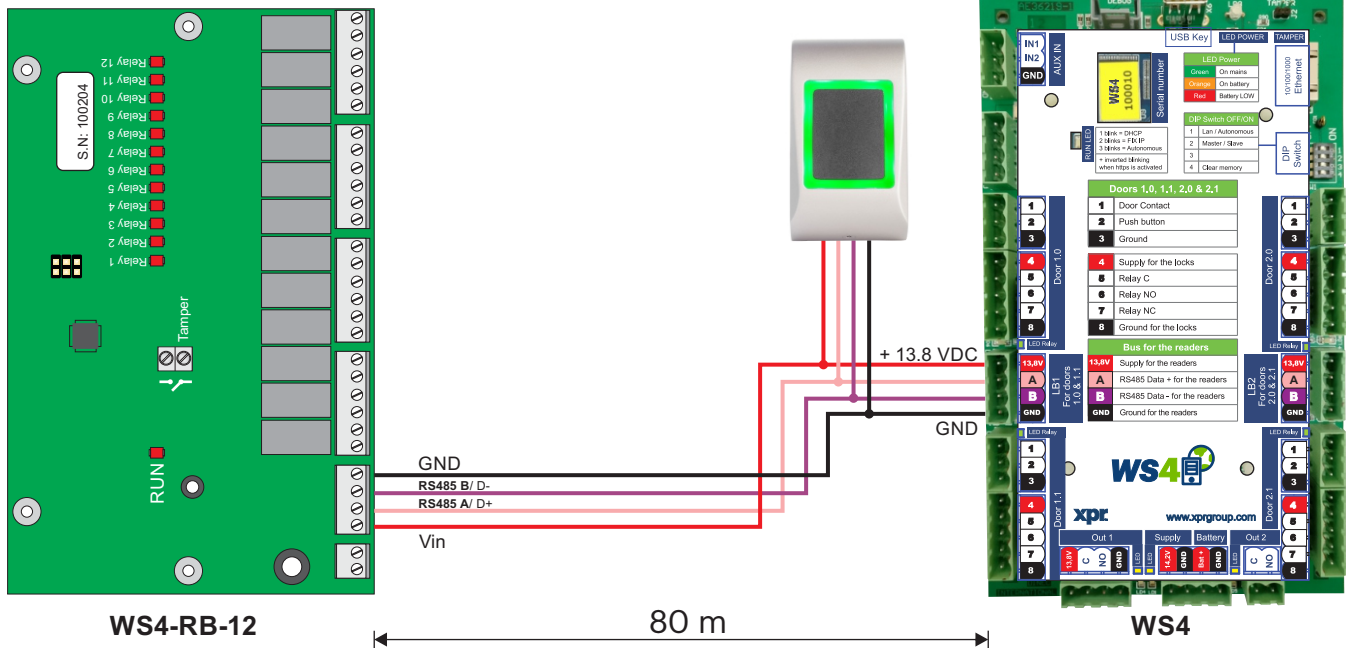
	NL
Uitgangen:	12 x relais; 250 VAC/2A, 48 VDC/2A; GEEN contact;
Communicatie:	RS485
Netvoeding:	13,8 VDC
Stroomverbruik:	300 mA max.
Sabotageschakelaar:	Ja
Afmetingen printplaat (mm):	170 x 106 x 34
Compatibiliteit:	WS4-4D, WS4-2D, WS4-1D

3. CONNECTION DIAGRAM/ SCHÉMA DES CONNEXIONS/ SCHEMA ELETTRICO DIAGRAMA DE CONEXIÓN/ VERDRAHTUNG UND STECKPLÄTZE/ AANSLUITSCHEMA

Communication LED
LED de communication
LED di comunicazione
LED de comunicación
Melde-LED
Communicatie-led



Serial number to be put in the software
Numéro de série à inclure dans le logiciel
Numero di serie da inserire nel software
Número de serie que se debe introducir en el software
Seriennummer, zur Eingabe in der Software
In de software in te voeren seriennummer



- Recommended cable: LIYCY cable, twisted pair, up to 80m. If more than 80 m. are needed, then termination resistors(120 ohm) may be required at both ends of the RS485 line, while taking into consideration the lengths proposed on our web site.
- Câble recommandé : Câble LIYCY, paire torsadée, jusqu'à 80 m. En cas de besoin de plus de 80 m, des résistances de terminaison (120 ohms) peuvent être nécessaires aux deux extrémités de la ligne RS485, tout en tenant compte des longueurs proposées sur notre site Web.
- Cavo consigliato: Cavo LIYCY, doppino intrecciato, fino a 80 m. Se occorrono più di 80 m, possono essere necessarie delle resistenze di terminazione (da 120 ohm) per entrambe le estremità della linea RS485, tenendo in considerazione le lunghezze indicate sul nostro sito web.
- Cable recomendado: cable LIYCY, par trenzado, hasta 80 m. Si se necesitan más de 80 m, pueden requerirse resistencias de terminación (120 ohmios) en ambos extremos de la línea RS485; se deben tener en cuenta las longitudes propuestas en nuestro sitio web.
- Empfohlenes Kabel: Paarverseiltes LIYCY-Kabel, max. 80 m. Bei einer Entfernung von über 80 m werden Abschlusswiderstände (120 Ohm) an beiden Enden der RS485-Datenleitung benötigt, unter Einhaltung der auf unserer Webseite vorgeschlagenen Längen.
- Aanbevolen bedrading: LIYCY-kabel, dubbeldraad, tot 80 m. Mogelijk zijn bij meer dan 80 m afsluitweerstand (120 ohm) vereist aan beide uiteinden van de RS485-lijn, rekening houdend met de op onze website aanbevolen lengtes.

4. SOFTWARE SETTINGS/ PARAMÈTRES DU LOGICIEL/ IMPOSTAZIONI DEL SOFTWARE/ AJUSTES DE SOFTWARE/ SOFTWAREEINSTELLUNGEN/ SOFTWARE-INSTELLINGEN

picture 1:

ID	I/O	Name	APB	ILock	Emg.	Public
1.0		Door 1				<input type="checkbox"/>
1.1		Not used				
2.0	I	2.1			<input checked="" type="checkbox"/>	<input type="checkbox"/>
2.1	I	2.2				<input type="checkbox"/>

picture 2:

GENERAL

Name of the access : 2.2 [id:4]

Type of access : Access with 1 reader

Location : Input / Output

Lock time : 3 sec.

Toggle mode Anti-passback (APB) Interlock

Manage an elevator Unlock if emergency

picture 3:

ID	I/O	Name	APB	ILock	Emg.	Public
1.0		Door 1				<input type="checkbox"/>
1.1		Not used				
2.0	I	2.1			<input checked="" type="checkbox"/>	<input type="checkbox"/>
2.1	I	2.2				<input type="checkbox"/>

picture 4:

GENERAL

Number of floors : 2

Activation time : 5 sec.

RELAY MODULES

Settings on LB2 of WS4-110001

SN of module 1 : 100900

NAME OF THE FLOORS

Rel 01: 0

Rel 02: 1

picture 5:

GENERAL

Number of floors : 12

Activation time : 5 sec.

RELAY MODULES

Settings on LB2 of WS4-110001

SN of module 1 : 100900

NAME OF THE FLOORS

Rel 01: Floor 1

Rel 02: Floor 2

Rel 03: Floor 3

Rel 04: Floor 4

Rel 05: Floor 5

Rel 06: Floor 6

Rel 07: Floor 7

Rel 08: Floor 8

Rel 09: Floor 9

Rel 10: Floor 10

Rel 11: Floor 11

Rel 12: Floor 12

picture 6:

FULL ACCESS

GENERAL

Name of the category : FULL ACCESS

NOT subject to Anti-passback

DOORS

All the doors

ELEVATORS

2.2

Floor 1

Floor 2

Floor 3

Floor 4

Floor 5

Floor 6

Floor 7

Floor 8

Floor 9

Floor 10

Floor 11

Floor 12

1. Go to Doors and select the Door/Reader where the elevator board is connected (pic.1).
2. Select the checkbox "Manage an elevator" and click on Save.(pic.2).
3. On the same door, an elevator icon will appear. Click on that icon. (pic.3)
4. Add the Serial Number of the Relay board, select how many floors the elevator has and put names of the floors (pic.4 and 5). Click on Save and communication with the relay board will be established (the red led on the board will start blinking continuously).
5. Which floors are accessible to the users is managed in "Categories". Go to Categories, select one of them and enable the elevator by the checkbox of the door/reader as well as the floors desired. By default, even the "Full Access" category is without permission to access the elevator and the floors. You have to enable it.

1. Accédez à « Portes » et sélectionnez la porte ou le lecteur auquel la carte d'ascenseur est connectée (image 1).
2. Cochez la case « Gérer un ascenseur » et cliquez sur « Enregistrer » (image 2).
3. Sur la même porte, une icône d'ascenseur apparaît. Cliquez sur cette icône. (image 3)
4. Ajoutez le numéro de série de la carte de relais, sélectionnez le nombre d'étages associés à l'ascenseur et donnez-leur un nom (images 4 et 5). Cliquez sur « Enregistrer » pour établir la communication avec la carte de relais (la LED rouge de la carte commence à clignoter en continu).
5. Les étages accessibles aux utilisateurs sont gérés dans « Catégories ». Accédez à « Catégories », sélectionnez-en une et activez l'ascenseur en cochant la case de la porte/du lecteur ainsi que des étages souhaités. Par défaut, même la catégorie « Accès complet » ne dispose pas d'autorisation d'accès à l'ascenseur et aux étages. Vous devez l'activer.

1. Nella scheda Porte, selezionare Porta/Lettore dove è collegata la scheda dell'ascensore (Fig. 1).
2. Selezionare la casella "Gestisci un ascensore" e fare clic su Salva (Fig. 2).
3. Sulla stessa porta comparirà l'icona dell'ascensore. Fare clic su tale icona. (Fig. 3).
4. Inserire il numero di serie della scheda relè, selezionare i piani di cui dispone l'ascensore e inserire i nomi dei piani (Figg. 4 e 5). Fare clic su Salva per effettuare la comunicazione con la scheda relè (il LED rosso sulla scheda comincia a lampeggiare in modo continuo).
5. I piani accessibili agli utenti vengono gestiti in "Categorie". Selezionare una categoria nella scheda Categorie, e abilitare l'ascensore selezionando la casella di controllo della porta/lettore e i piani desiderati. Per impostazione predefinita, la categoria "Accesso completo" non è autorizzata ad accedere all'ascensore e ai piani. È necessario abilitarla.

4. SOFTWARE SETTINGS/ PARAMÈTRES DU LOGICIEL/ IMPOSTAZIONI DEL SOFTWARE/ AJUSTES DE SOFTWARE/ SOFTWAREEINSTELLUNGEN/ SOFTWARE-INSTELLINGEN

picture 1:

ID	I/O	Name	APB	ILock	Emg.	Public
1.0		Door 1				<input type="checkbox"/>
1.1		Not used				
2.0	I	2.1			<input checked="" type="checkbox"/>	<input type="checkbox"/>
2.1	I	2.2				<input type="checkbox"/>

picture 2:

GENERAL

Name of the access : 2.2 [id:4]

Type of access : Access with 1 reader

Location : Input / Output

Lock time : 3 sec.

Toggle mode Anti-passback (APB) Interlock

Manage an elevator Unlock if emergency

picture 3:

ID	I/O	Name	APB	ILock	Emg.	Public
1.0		Door 1				<input type="checkbox"/>
1.1		Not used				
2.0	I	2.1			<input checked="" type="checkbox"/>	<input type="checkbox"/>
2.1	I	2.2				<input type="checkbox"/>

picture 4:

GENERAL

Number of floors : 2

Activation time : 5 sec.

RELAY MODULES

Settings on LB2 of WS4-110001

SN of module 1 : 100900

NAME OF THE FLOORS

Rel 01: 0

Rel 02: 1

picture 5:

GENERAL

Number of floors : 12

Activation time : 5 sec.

RELAY MODULES

Settings on LB2 of WS4-110001

SN of module 1 : 100900

NAME OF THE FLOORS

Rel 01: Floor 1

Rel 02: Floor 2

Rel 03: Floor 3

Rel 04: Floor 4

Rel 05: Floor 5

Rel 06: Floor 6

Rel 07: Floor 7

Rel 08: Floor 8

Rel 09: Floor 9

Rel 10: Floor 10

Rel 11: Floor 11

Rel 12: Floor 12

picture 6:

FULL ACCESS

GENERAL

Name of the category : FULL ACCESS

NOT subject to Anti-passback

Allowed during forbidden periods

DOORS

Rel 01: Door 1

Rel 02: 2.1

ELEVATORS

Rel 01: 2.2

Rel 02: Floor 1

Rel 03: Floor 2

Rel 04: Floor 3

Rel 05: Floor 4

Rel 06: Floor 5

Rel 07: Floor 6

Rel 08: Floor 7

Rel 09: Floor 8

Rel 10: Floor 9

Rel 11: Floor 10

Rel 12: Floor 11

Rel 13: Floor 12

1. Vaya a Puertas y seleccione la Puerta/lector a los que esté conectada la placa del ascensor (imagen 1).
2. Marque la casilla «Manejar un ascensor» y haga clic en Guardar (imagen 2).
3. En la misma puerta, aparecerá el icono de un ascensor. Haga clic en ese icono. (Imagen 3)
4. Añada el número de serie de la placa de relés, seleccione cuántos pisos tiene el ascensor y ponga los nombres de los pisos (imágenes 4 y 5). Haga clic en Guardar y se establecerá la comunicación con la placa de relés (el LED rojo de la placa comenzará a parpadear continuamente).
5. Los pisos a los que pueden acceder los usuarios se gestionan en «Categorías». Vaya a Categorías, seleccione una de ellas y active el ascensor marcando la casilla de verificación de la puerta/lector, así como los pisos que desee. De forma predeterminada, ni siquiera la categoría de «Acceso completo» tiene permiso para acceder al ascensor y a los pisos. Tendrá que habilitarlo.

1. Gehen Sie zu "Türen" und wählen Sie die Tür/den Leser mit der/m die Aufzugskarte verbunden ist (Abb.1).
2. Aktivieren Sie die Funktion "Aufzug verwalten" und klicken Sie auf Speichern.(Abb.2).
3. Es erscheint ein Aufzugs-Symbol neben dieser Tür. Klicken Sie auf das Symbol. (Abb.3)
4. Geben Sie die Seriennummer der Relaiskarte ein, wählen Sie aus, wie viele Stockwerke der Aufzug hat und geben Sie die Stockwerknamen ein (Abb.4 und 5). Klicken Sie auf Speichern, jetzt wird die Kommunikation mit der Relaiskarte aufgebaut (die rote LED auf der Relaiskarte blinkt jetzt).
5. Unter "Kategorien" können Sie verwalten, welche Stockwerke für welche Benutzer zugänglich sein sollen. Gehen Sie zu "Kategorien", wählen Sie eine Kategorie aus und aktivieren Sie die gewünschten Türen/Leser sowie die gewünschten Stockwerke. In den Voreinstellungen ist der Zutritt zu den Aufzügen und den Stockwerken in der Kategorie "Uneingeschränkter Zutritt" nicht automatisch gestattet, der Zutritt muss erst aktiviert werden.

1. Ga naar 'Deuren' en selecteer de 'Deur/Lezer' waarop het liftbord is aangesloten (afb. 1).
2. Selecteer het selectievakje 'Een lift beheren' en klik op 'Opslaan' (afb. 2).
3. Het pictogram van een lift verschijnt op dezelfde deur. Klik op het pictogram. (afb. 3)
4. Voeg het serienummer van het relaisbord toe, selecteer het aantal etages van de lift en voer de namen van de etages in (afb. 4 en 5). Klik op 'Opslaan' en de communicatie met het relaisbord wordt tot stand gebracht (de rode led op het bord begint te knipperen).
5. In 'Categorieën' kan worden ingesteld tot welke etages de gebruikers toegang hebben. Ga naar 'Categorieën', selecteer een categorie en schakel de lift in door het selectievakje van de deur/lezer en de gewenste etages aan te vinken. Standaard geeft zelfs de categorie 'Volledige toegang' geen toegang tot de lift en de etages. Deze moet u inschakelen om toestemming te verlenen.