

FR

NL

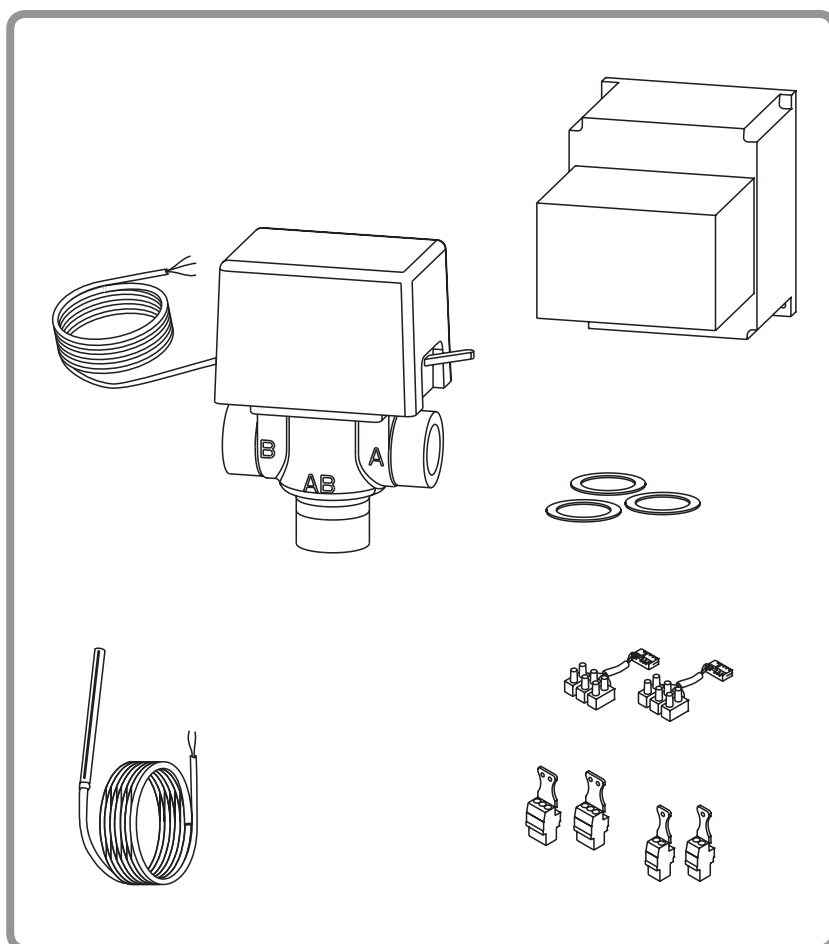
DE

EN

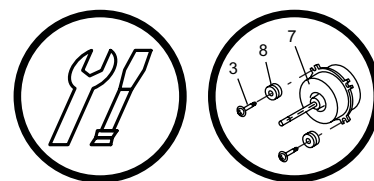
IT

Kit piscine O/O code 074088

pour pompe à chaleur géothermique,
1 service



☞ Cette notice concerne principalement l'installation et le raccordement du kit piscine.
Pour l'installation et la configuration de la PAC, se référer à la notice technique de la PAC.



Notice de montage

destinée au professionnel

à conserver par l'utilisateur
pour consultation ultérieure

Société Industrielle de Chauffage
BP 64 - 59660 MERVILLE - FRANCE

Matériel sujet à modifications sans préavis
Document non contractuel.

1 Présentation du matériel

1.1 Colisage

- **1 colis** : kit piscine.

Dès réception, avant de procéder au montage, il est indispensable de vérifier les éléments reçus et de rechercher les éventuels dommages causés pendant le transport.

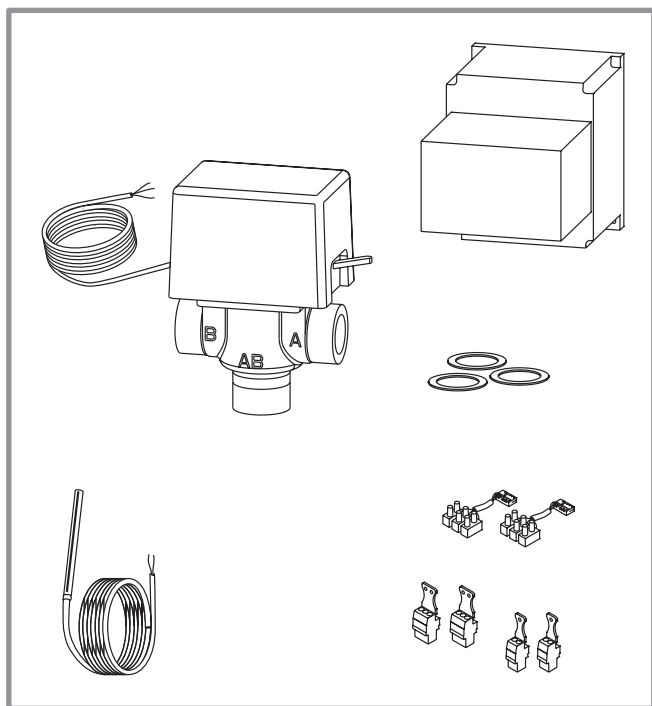


figure 1 - Présentation du matériel

1.2 Domaine d'application

La gestion du chauffage de la piscine nécessite l'installation du kit piscine et de l'échangeur piscine.

1.3 Caractéristiques générales

Puissance absorbée	5 W
Tension d'alimentation	230V - 50Hz
Ø départ / retour (mâle)	26x34 mm

1.4 Principe de fonctionnement

L'interrupteur "Marche/Arrêt" de l'échangeur piscine permet à l'utilisateur de chauffer ou non la piscine à l'aide de la pompe à chaleur (PAC).

En position "Marche" : La PAC chauffe la piscine, le circulateur de filtration fonctionne.

En position "Arrêt" : La PAC ne chauffe pas la piscine, le circulateur de filtration fonctionne.

Remarque : Si le circulateur de filtration est à l'arrêt, la PAC n'est pas autorisée à chauffer la piscine.

La PAC satisfera les besoins de chauffage selon l'ordre suivant :

- la production d'eau chaude sanitaire (ECS).
- le chauffage de la piscine
+ circuit mélangé (si kit 2 circuits).
- le chauffage de la maison
ou rafraîchissement de la maison
(si kit rafraîchissement).

☞ **Le kit piscine n'assure pas la protection hors-gel de l'installation piscine.**

2 Instruction pour l'installateur

2.1 Raccordements hydrauliques

Le raccordement doit être conforme aux règles de l'art et de l'accord intersyndical.

L'appareil devra être relié à l'installation à l'aide de raccords union et de vannes d'isolement pour faciliter son démontage.

2.1.1 Vanne directionnelle

Respecter le sens de montage de la vanne directionnelle.

- Voie **AB** : Arrivée du module hydraulique.
- Voie **A** : Départ vers l'échangeur de la piscine.
- Voie **B** : Départ vers le circuit de chauffage.

☞ **Ne pas positionner le servomoteur sous la vanne.**

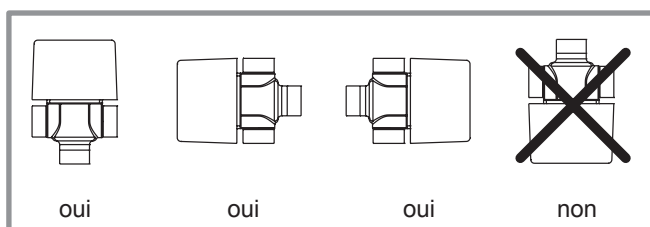


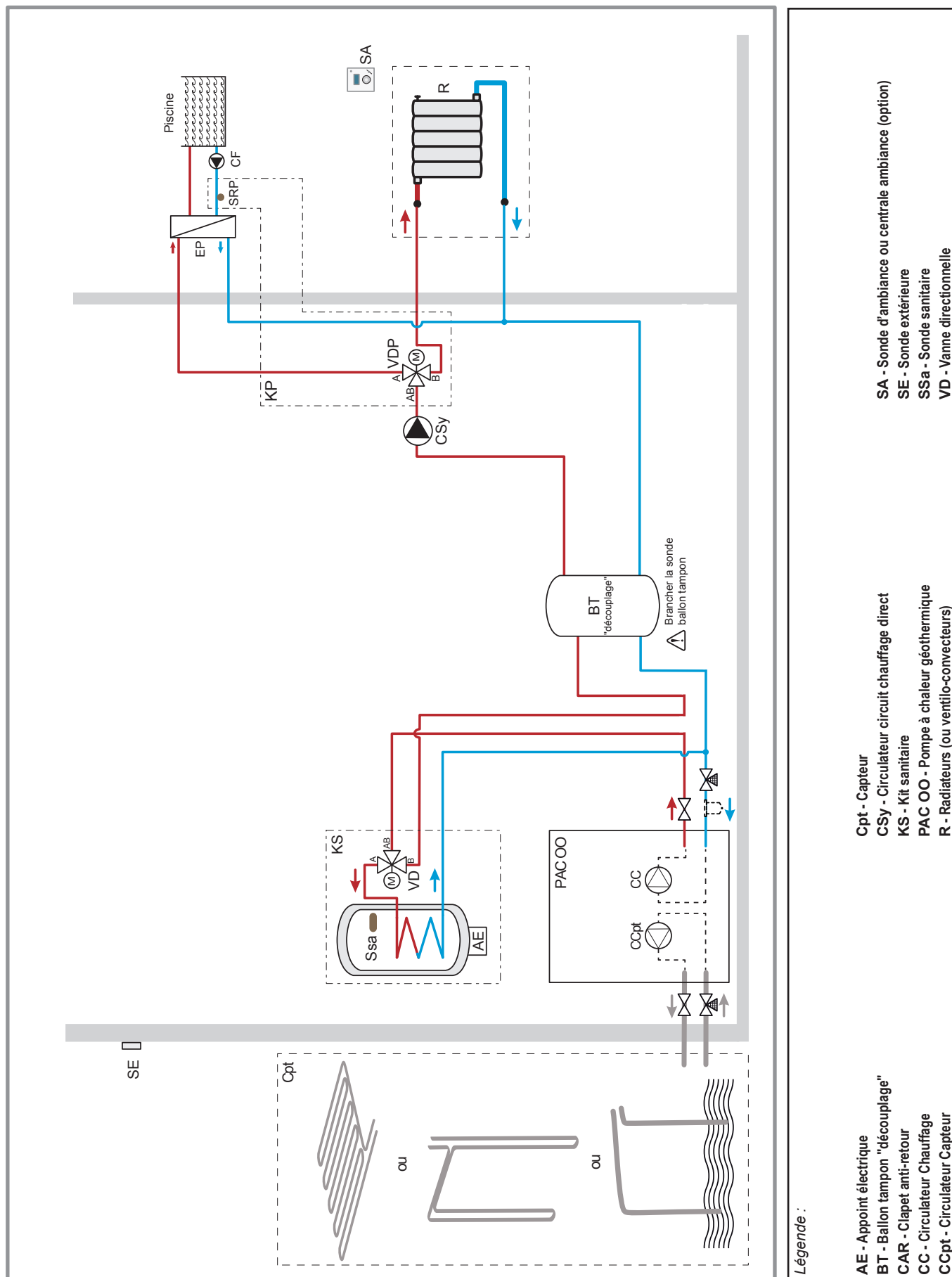
figure 2 - Positionnement de la vanne directionnelle

2.2 Sonde de retour piscine

Placer la sonde dans le logement de la sonde retour de l'échangeur piscine. Se référer à la notice fournie avec le kit échangeur piscine.

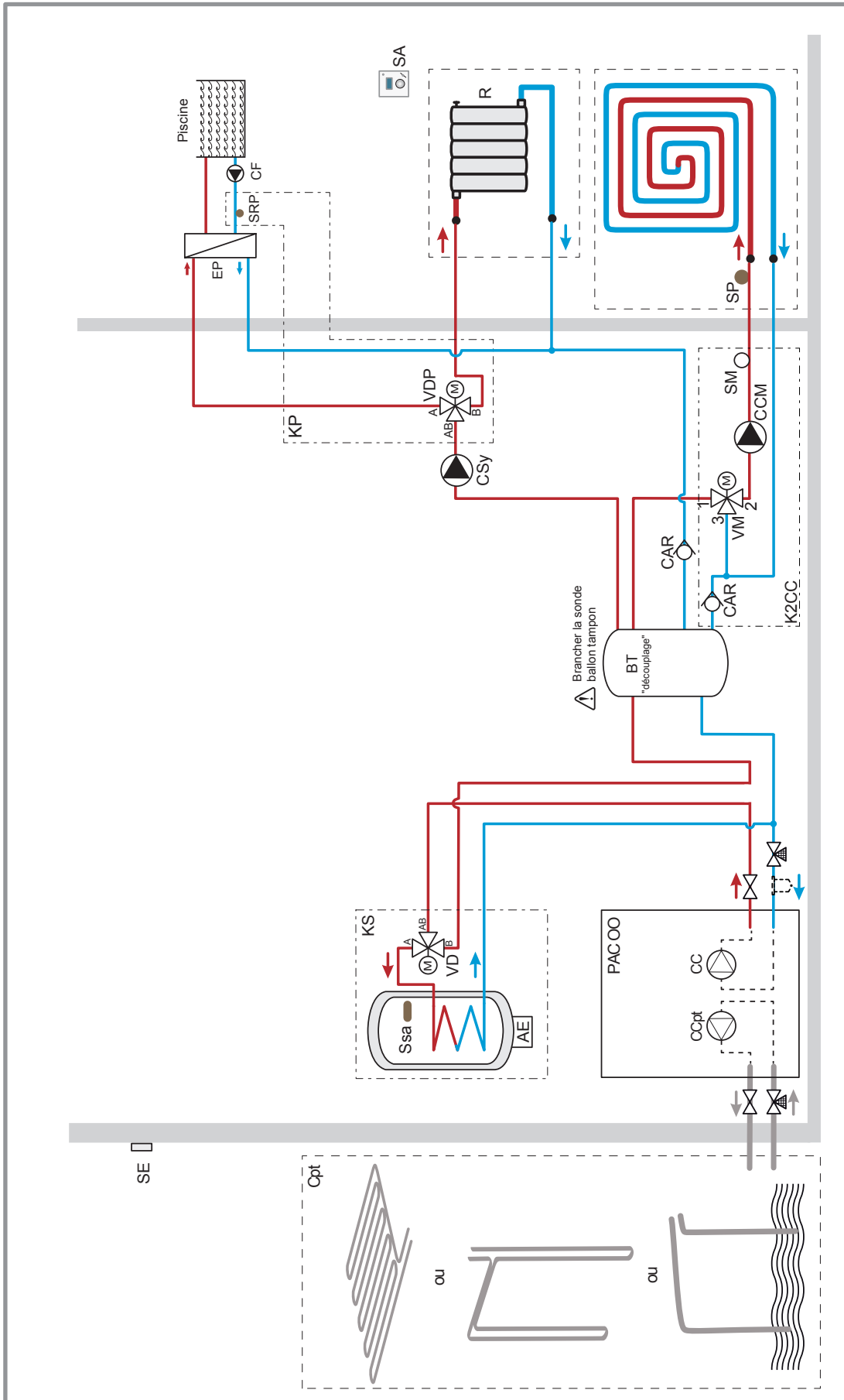
2.3 Schémas hydrauliques de principe

- Configuration 1: 1 circuit de chauffage / Radiateurs, ballon sanitaire mixte (ballon tampon "découplage") et kit piscine



- Légende :**
- AE - Appoint électrique
 - BT - Ballon tampon "découplage"
 - CAR - Clapet anti-retour
 - CC - Circulateur Chauffage
 - CCpt - Circulateur Capteur
 - Cpt - Capteur
 - CSy - Circulateur circuit chauffage direct
 - KS - Kit sanitaire
 - PAC OO - Pompe à chaleur géothermique
 - R - Radiateurs (ou ventilo-convecteurs)
 - SA - Sonde d'ambiance ou centrale ambiante (option)
 - SE - Sonde extérieure
 - Ssa - Sonde sanitaire
 - VD - Vanne directionnelle

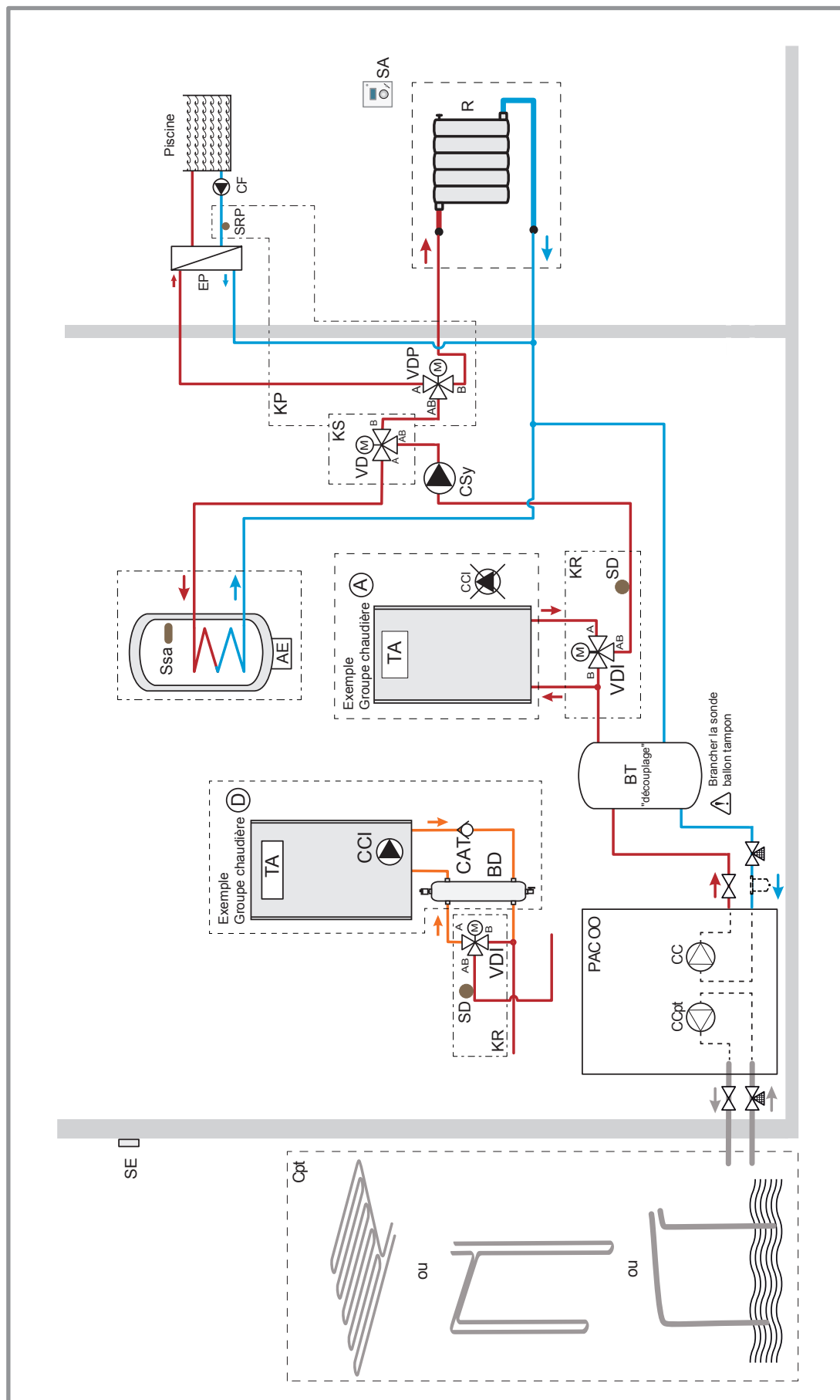
• Configuration 2: 2 circuits de chauffage, ballon sanitaire mixte et kit piscine



Légende :

AE - Appoint électrique	Cpt - Capteur	SA - Sonde d'ambiance ou centrale ambiance (option)
BT - Ballon tampon "détachement"	CCM - Circulateur circuit chauffage mélangé	SE - Sonde extérieure
CAR - Clapet anti-retour	CSy - Circulateur circuit chauffage direct	SM - Sonde circuit mélangé
CC - Circulateur Chauffage	K2CC - Kit 2 circuits	SP - Sécurité plancher chauffant
CCcpt - Circulateur Capteur	KS - Kit sanitaire	SSa - Sonde sanitaire
	PAC OO - Pompe à chaleur géothermique	VD - Vanne directionnelle
	R - Radiateurs (ou ventilo-convecteurs)	VM - Vanne mélangeuse

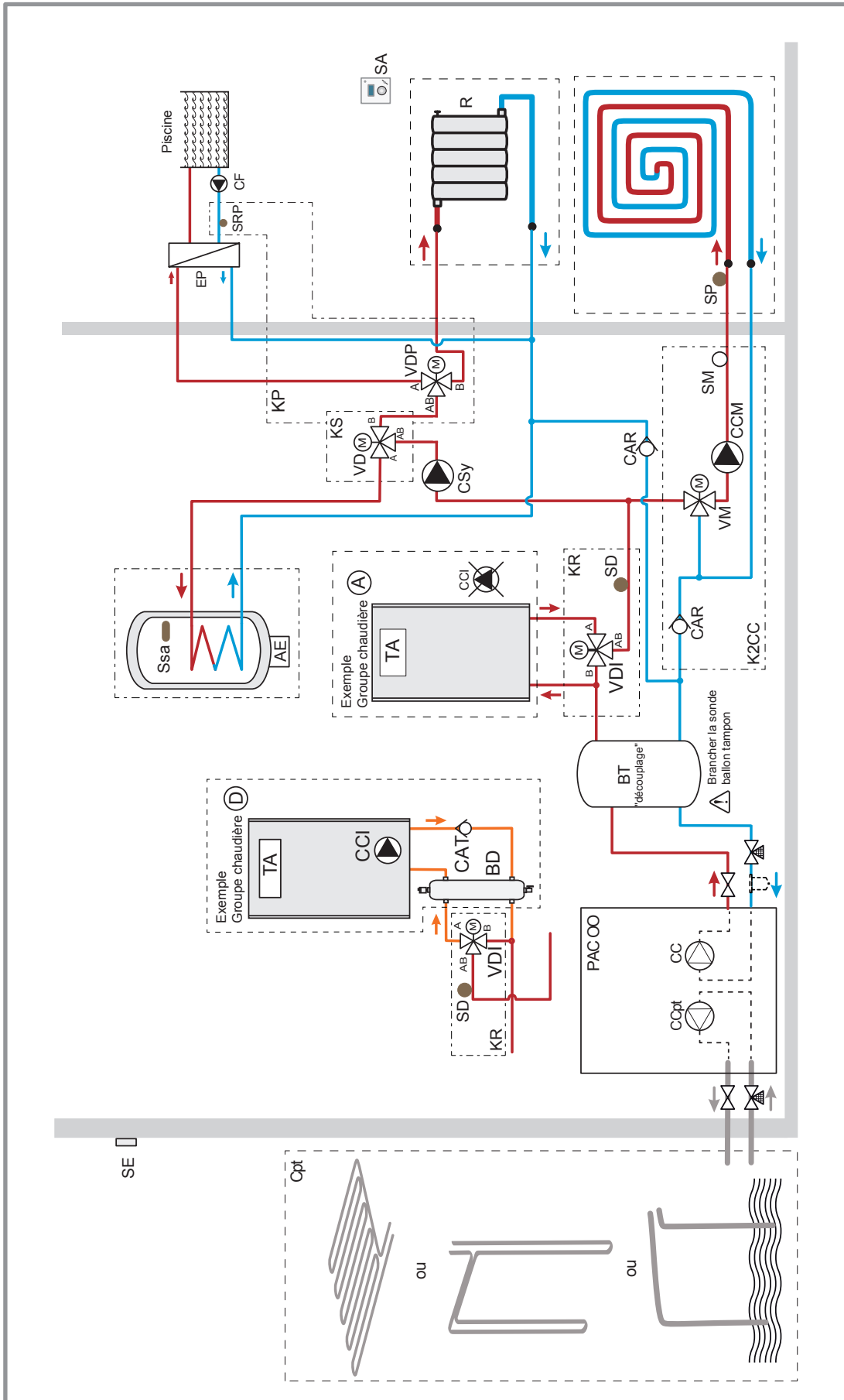
• Configuration 3: Relève chaudière, 1 circuit de chauffage, ballon sanitaire mixte et kit piscine



Légende :

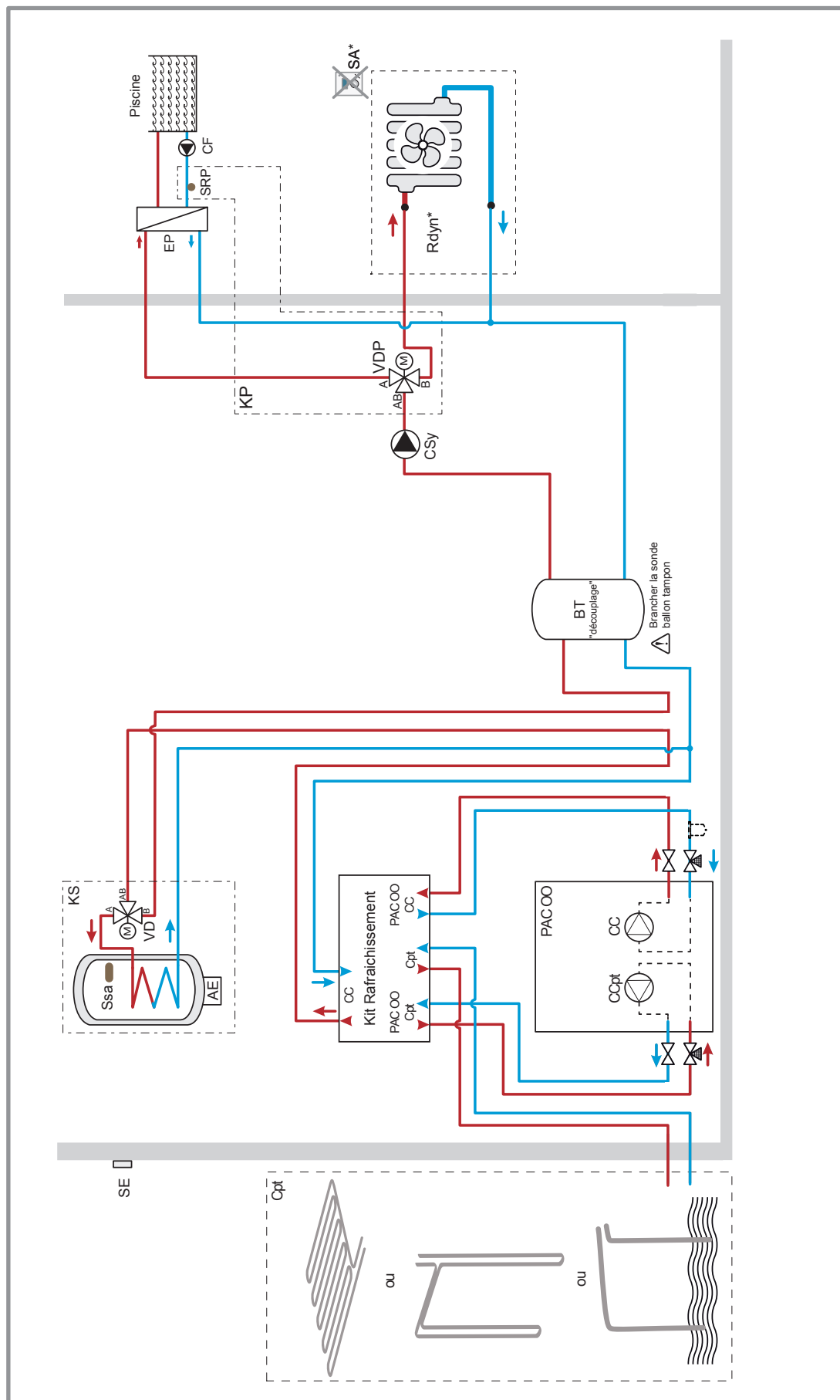
AE - Appoint électrique	CC - Circulateur Chauffage	CCpt - Circulateur Capteur	CCpt - Circulateur Capteur	SA - Sonde d'ambiance ou centrale ambiance (option)
BD - Bouteille de découplage	CCi - Circulateur chauffage intégré à la chaudière	Cpt - Capteur	SE - Sonde extérieure	SE - Sonde extérieure
BT - Ballon tampon "découplage"	CCI - Circulateur chauffage intégré à la chaudière	BD - Bouteille de découplage	SD - Sonde de départ (position "relève")	SD - Sonde de départ (position "relève")
CAT - Clapet antithermosiphon	CCi - Circulateur chauffage intégré à la chaudière	BT - Ballon tampon "découplage"	SSa - Sonde sanitaire	SSa - Sonde sanitaire
CC - Circulateur Chauffage	CCpt - Circulateur Capteur	CAT - Clapet antithermosiphon	TA - Borne thermostat d'ambiance chaudière	TA - Borne thermostat d'ambiance chaudière
		CC - Circulateur Chauffage	VD - Vanne directionnelle	VD - Vanne directionnelle
			VDI - Vanne directionnelle(déviator chaudière)	VDI - Vanne directionnelle(déviator chaudière)

• Configuration 4: Relève chaudière ,2 circuits de chauffage, ballon sanitaire mixte et kit piscine



Légende :	
SE - Appoint électrique	SE - Sonde extérieure
AE - Bouteille de découplage	SD - Sonde de départ (position "relève")
BD - Ballon tampon "découplage"	Ssa - Sonde sanitaire
BT - Clapet antithermosiphon	TA - Borne thermostat d'ambiance chaudière
CAT - Circulateur Chauffage	VD - Vanne directionnelle
CC - Circulateur Chauffage	VDI - Vanne directionnelle (déviator chaudière)
CCpt - Circulateur Capteur	VM - Vanne mélangeuse
Cpt - Capteur	
CCI - Circulateur chauffage intégré à la chaudière	
CCM - Circulateur circuit chauffage mélangé	
CSy - Circulateur circuit chauffage direct	
K2CC - Kit 2 circuits	
KR - Kit relève chaudière	
SA - Sonde d'ambiance ou centrale ambiance (option)	

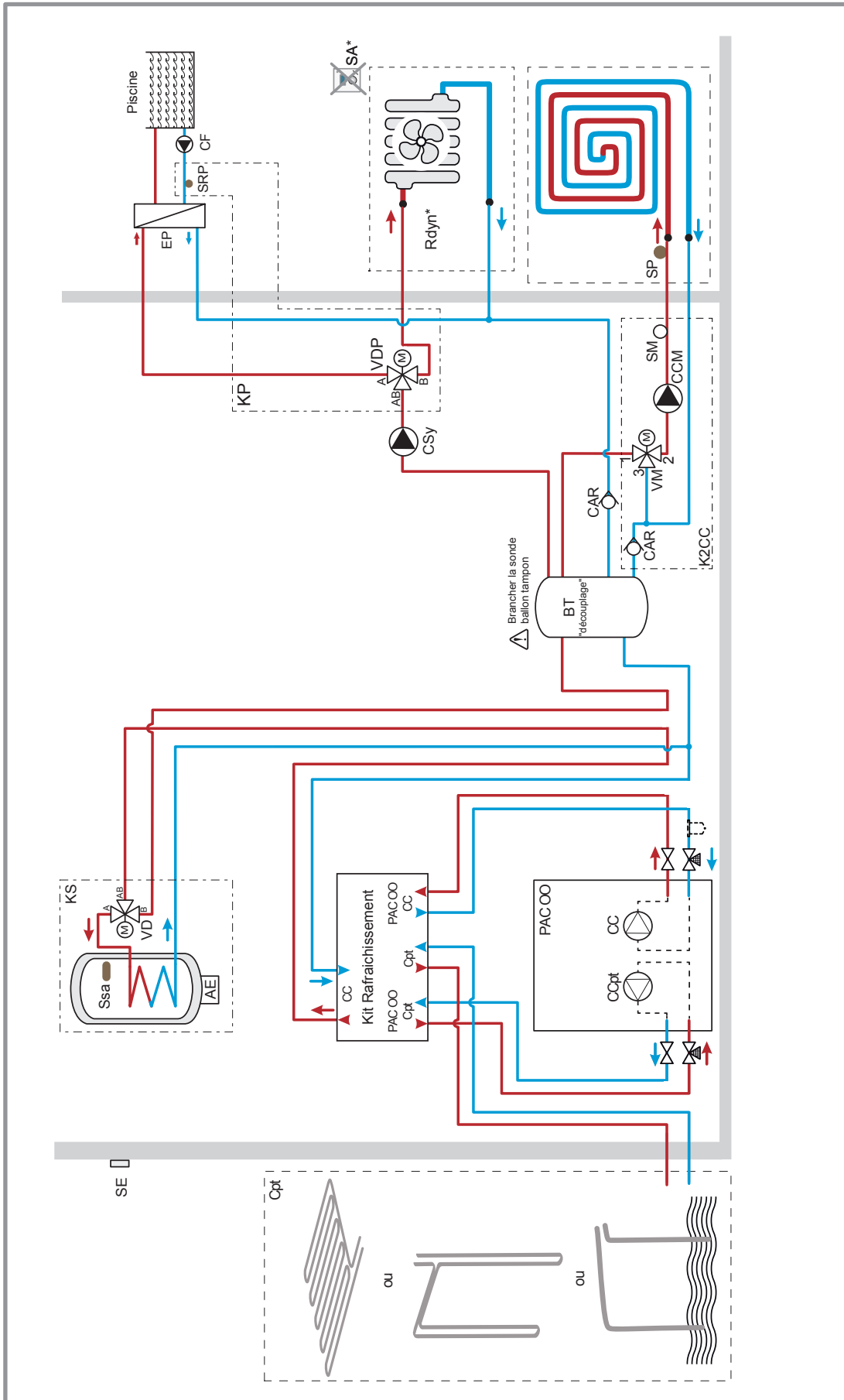
• Configuration 5: 1 circuit de chauffage, ballon sanitaire mixte, kit rafraîchissement et kit piscine



SA - Sonde d'ambiance ou centrale ambiance (option)	CCpt - Circulateur Capteur
SE - Sonde extérieure	Cpt - Capteur
SD - Sonde de départ (position "relève")	CCI - Circulateur chauffage intégré à la chaudière
SSa - Sonde sanitaire	CSy - Circulateur circuit chauffage direct
TA - Borne thermostat d'ambiance chaudière	KR - Kit relève chaudière
VD - Vanne directionnelle	KS - Kit sanitaire
VDI - Vanne directionnelle(déviator chaudière)	R - Radiateur (ou ventilo-convecteur)

AE - Appoint électrique
BD - Bouteille de découplage
BT - Ballon tampon "découplage"
CAT - Clapet antithermosiphon
CC - Circulateur Chauffage

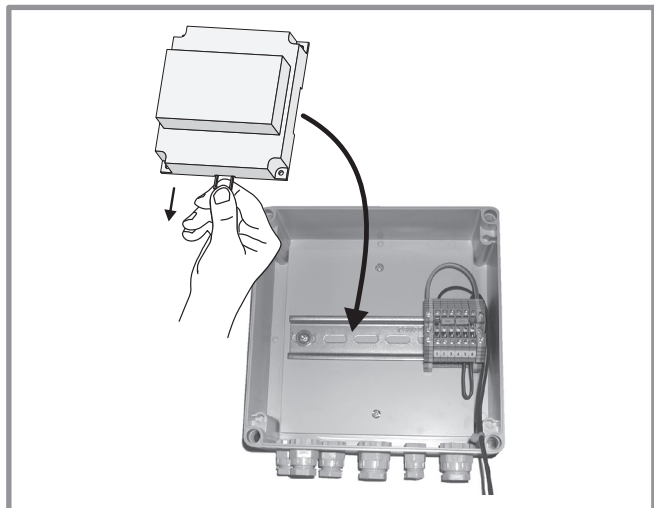
• Configuration 6: 2 circuits de chauffage, ballon sanitaire mixte, kit rafraîchissement et kit piscine



Légende :	
AE - Appoint électrique	SE - Sonde extérieure
BD - Bouteille de découplage	SD - Sonde de départ (position "relève")
BT - Ballon tampon "découplage"	SSa - Sonde sanitaire
CAT - Clapet antithermosiphon	TA - Borne thermostat d'ambiance chaudière
CC - Circulateur Chauffage	VD - Vanne directionnelle
CCpt - Circulateur Capteur	VDI - Vanne directionnelle (déviation chaudière)
	VM - Vanne mélangeuse
Cpt - Capteur	
CCI - Circulateur chauffage intégré à la chaudière	
CCM - Circulateur circuit chauffage mélangé	
CSy - Circulateur circuit chauffage direct	
K2CC - Kit 2 circuits	
KR - Kit relève chaudière	
SA - Sonde d'ambiance ou centrale ambiance (option)	

2.4 Montage du régulateur

Fixer le régulateur dans le coffret électrique de l'échangeur piscine.



2.5 Raccordements électriques

Avant toute intervention, s'assurer que l'alimentation électrique générale est coupée.

L'installation électrique doit être réalisée conformément à la réglementation en vigueur.

France : NF C15-100 : Installations électriques à basse tension - Règles.

Belgique : Règlement Général pour les installations Électriques (R.G.I.E).

Les raccordements électriques ne seront effectués que lorsque toutes les autres opérations de montage (fixation, assemblage, etc.) auront été réalisées.

⚠ **Ne pas poser en parallèle les lignes de sondes et les lignes du secteur afin d'éviter les interférences dues aux pointes de tension du secteur.**

Effectuer les raccordements suivants :

- **1** - Raccorder l'alimentation du régulateur **AVS** sur le tableau électrique. Utiliser un connecteur 3 plots (fourni).
- **2** - Raccorder la vanne directionnelle sur le connecteur **QX23**. Utiliser un connecteur 3 plots (fourni).
- **3** - Raccorder la sonde de retour piscine sur les bornes **M** et **BX21**. Utiliser un connecteur à 2 plots (fourni).
- **4** - Raccorder l'interrupteur Marche/Arrêt sur **H2** et **M** du régulateur **AVS Kit Piscine**. Utiliser un connecteur à 2 plots (fourni).

Interconnexion RVS PAC OO / AVS Kit Piscine

- **5** - Utiliser les faisceaux précâblés (fournis):
 - Sur **X50** pour le régulateur **AVS** (kit piscine) ;
 - Sur **X30** pour le régulateur **RVS** (PAC OO).
- **6** - Raccorder les deux faisceaux précâblés avec un câble blindé 3 x 0,5 mm², type câble téléphonique.

Adresse de BUS du régulateur AVS

- **7** - Régulateur du kit piscine : Positionner les cavaliers sur l'adresse ①.

⚠ **Avec le kit rafraîchissement, réaliser les connections 2, 3, 4 sur le régulateur AVS du kit rafraîchissement.**

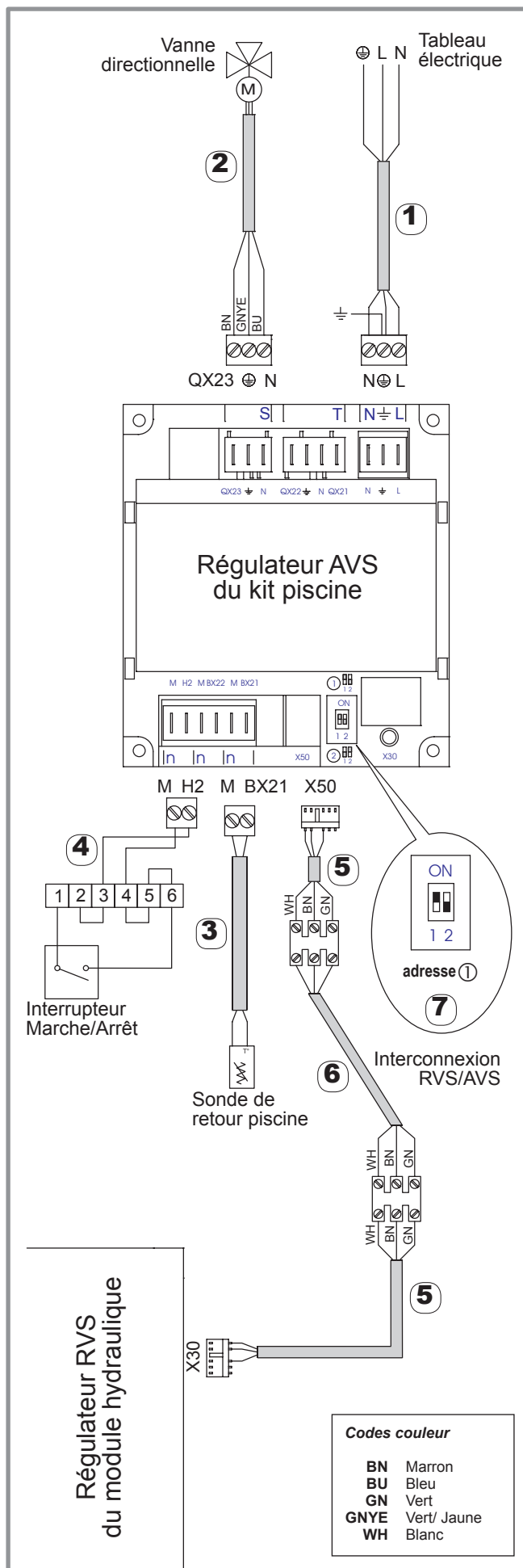


figure 3 - Câblage électrique du kit piscine (un circuit de chauffe)

2.6 Paramétrages

- Pour que les menus "Circuit piscine" et "Piscine" apparaissent il faut :
 - le module AVS raccordé à la PAC,
 - la sonde de retour piscine raccordée (M - BX21),
 - l'interrupteur Marche/Arrêt fermé (raccordé en M - H2).
- Ajuster la consigne de température piscine (paramètre 2056).

Pour le bon fonctionnement du kit piscine, **ne pas modifier les paramètres par défaut** de la fonction piscine ci-dessous:

Ligne	Fonction	Plage de réglage ou affichage	Incrément de réglage	Réglage de base
Circuit piscine (n'apparaît qu'avec l'option kit piscine)				
1952	S Libération générateur chaud	Sans, 24h/24, Programme horaire 5		Sans
1959	S T° consigne départ	8... 120 °C		45 °C
1960	S Protection hors-gel pompe piscine	Arrêt, Marche		Arrêt
Piscine (n'apparaît qu'avec l'option kit piscine)				
2056	U Consigne chauffage générateur piscine	8... 35 °C		22 °C

2.7 Vérifications et mise en service

Pour les vérifications et la mise en service, se référer à la notice fournie avec la pompe à chaleur.

- ☞ Fermer l'interrupteur Marche / Arrêt du kit piscine.

3 Pièces détachées

Pour toute commande de pièces détachées, indiquer : le type et le code de l'appareil, la désignation et le code de la pièce.

Qté = Quantité totale sur l'appareil.

N°	Code	Désignation	Type	Qté
1	102161	Régulateur		.01
2	110819	Connecteur	(3 plots)	.01
3	110835	Connecteur	(2 plots)	.02
4	110838	Connecteur	(3 plots)	.01
5	110839	Faisceau précâblé		.02
6	142735	Joint	.26x34	.03
7	188244	Vanne directionnelle	.MUT	.01
8	198748	Sonde	QAZ 36.522	.01

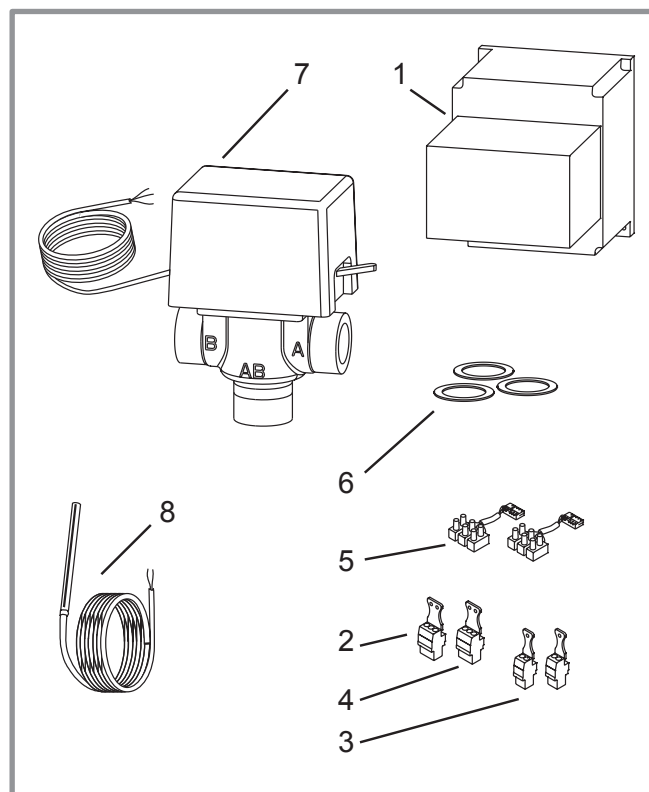


figure 4 - Pièces détachées Kit piscine



Cet appareil est conforme :

- à la directive basse tension 2006/95/CE selon la norme EN 60335-1,
- à la directive compatibilité électromagnétique 2004/108/CE.



Cet appareil est identifié par ce symbole. Il signifie que tous les produits électriques et électroniques doivent être impérativement séparés des déchets ménagers.

Un circuit spécifique de récupération pour ce type de produits est mis en place dans les pays de l'Union Européenne (*), en Norvège, Islande et au Liechtenstein.

N'essayez pas de démonter ce produit vous-même. Cela peut avoir des effets nocifs sur votre santé et sur l'environnement.

Le retraitement du liquide réfrigérant, de l'huile et des autres pièces doit être réalisé par un installateur qualifié conformément aux législations locales et nationales en vigueur.

Pour son recyclage, cet appareil doit être pris en charge par un service spécialisé et ne doit être en aucun cas jeté avec les ordures ménagères, avec les encombrants ou dans une décharge.

Veillez contacter votre installateur ou le représentant local pour plus d'informations.

* En fonction des règlements nationaux de chaque état membre.

Date de la mise en service :

Coordonnées de votre installateur chauffagiste ou service après-vente.

Société Industrielle de Chauffage
SATC - BP 64 - 59660 MERVILLE - FRANCE