

SAC-ASI-J-Y-B-PUR-2,0-FR SCO - Répartiteur



1407578

<https://www.phoenixcontact.com/fr/produits/1407578>

Veillez tenir compte du fait que les données affichées dans ce document PDF proviennent de notre catalogue en ligne. Vous trouverez les données complètes dans la documentation utilisateur. Nos conditions générales d'utilisation des téléchargements sont applicables.



Répartiteur AS-i avec indice de protection élevé, pour la dérivation de deux câbles plats sur un câble rond PUR de 2,0 m avec connecteur femelle M12 SPEEDCONNEC coudé

Données commerciales

| | |
|-------------------------------------|---------------------|
| Référence | 1407578 |
| Conditionnement | 1 Unité(s) |
| Commande minimum | 1 Unité(s) |
| Clé de vente | BF1GFA |
| Product key | BF1GFA |
| Page catalogue | Page 439 (C-2-2019) |
| GTIN | 4046356779982 |
| Poids par pièce (emballage compris) | 104,9 g |
| Poids par pièce (hors emballage) | 104,9 g |
| Numéro du tarif douanier | 85444290 |
| Pays d'origine | VN |

Caractéristiques techniques

Propriétés du produit

| | |
|-----------------|-----------------------------|
| Type de produit | Boîte de répartiteur réseau |
| Nombre de pôles | 4 |
| Détrompage | A |

Propriétés d'isolation

| | |
|-------------------------|----|
| Catégorie de surtension | II |
| Degré de pollution | 3 |

Propriétés électriques

| | |
|--------------------------|----------------|
| Tension nominale U_N | ≤ 32 V DC |
| Intensité nominale I_N | 4 A |
| Support de transmission | Cuivre |

Caractéristiques de raccordement

Technologie de raccordement

| | |
|----------------------|-------------------------------|
| Type de raccordement | Technique de pénétration AS-i |
|----------------------|-------------------------------|

Brochage

| | |
|---|--|
| Contact Couleur (désignation des signaux) Contact (en option) | 1 (Connecteur femelle M12) BN (AS-i+) 3.1 (Répartiteur AS-i) |
| | 2 (Connecteur femelle M12) WH (AUX-) 4.2 (Répartiteur AS-i) |
| | 3 (Connecteur femelle M12) BU (AS-i-) 3.2 (Répartiteur AS-i) |
| | 4 (Connecteur femelle M12) BK (AUX+) 4.1 (Répartiteur AS-i) |
| | 5 (Connecteur femelle M12) N.C. |

Interfaces

| | |
|----------------|--------------|
| Système de bus | AS Interface |
|----------------|--------------|

Signalisation

| | |
|--------------------------------|-----|
| Affichage d'état | Non |
| Présence d'un affichage d'état | Non |

Connecteur

Raccordement 1

| | |
|-------------------|--|
| Type | Répartiteur latérale AS-i Verrouillage à vis |
| Nombre de pôles | 4 |
| Matériau | CuSn (Contact) |
| | Ni/Au (Surface des contacts) |
| | PBT (Porte-contacts) |
| | PBT (Boîtiers) |
| | Acier inoxydable (Raccordement vissé) |
| Couple de serrage | 1,65 Nm (Vis de verrouillage) |

SAC-ASI-J-Y-B-PUR-2,0-FR SCO - Répartiteur



1407578

<https://www.phoenixcontact.com/fr/produits/1407578>

| | |
|----------------------|--------------------|
| Nombre de pôles | 4 |
| Mode de verrouillage | Verrouillage à vis |

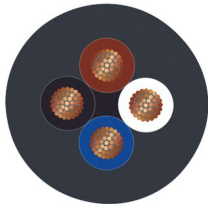
Raccordement 2

| | |
|----------------------|--|
| Type | Connecteur femelle coudé M12 SPEEDCONNEC |
| Nombre de pôles | 4 (5) |
| Matériau | CuSn (Contact) |
| | Ni/Au (Surface des contacts) |
| | TPU GF (Porte-contacts) |
| | TPU (Surface de prise) |
| | Zinc moulé sous pression, nickelé (Raccordement vissé) |
| Cycles d'enfichage | ≥ 100 |
| Couple de serrage | 0,4 Nm |
| Nombre de pôles | 4 |
| Mode de verrouillage | SPEEDCONNEC |

Câble/conducteur

| | |
|-------------------|-----|
| Longueur du câble | 2 m |
|-------------------|-----|

PUR exempt d'halogène noir [PUR]

| | |
|---|--|
| Dessin coté |  |
| Style UL AWM | 20549 / 10493 |
| Nombre de pôles | 4 |
| Blindé | non |
| Type | PUR exempt d'halogène noir [PUR] |
| Structure du conducteur ligne de signal | 42x 0,10 mm |
| AWG ligne de signaux | 22 |
| Section de câble | 4x 0,34 mm ² (Ligne de signal) |
| Diamètre de fil avec isolant | 1,25 mm ±0,05 mm |
| Diamètre extérieur du câble | 4,3 mm ±0,2 mm |
| Gaine extérieure, matériau | PUR |
| Gaine extérieure, coloris | noir |
| Matériau conducteur | Cordon Cu nu |
| Matériau isolant de fil | PP |
| Fil, coloris | marron, blanc, bleu, noir |
| Câblage total | 4 fils torsadés longitudinalement |
| Température ambiante (fonctionnement) | -40 °C ... 80 °C (Pose fixe) |
| | -25 °C ... 80 °C (Pose souple) |

1407578

<https://www.phoenixcontact.com/fr/produits/1407578>

Conditions environnementales et de durée de vie

Conditions ambiantes

| | |
|---|---------------------------------------|
| Indice de protection | IP65 |
| | IP67 |
| Température ambiante (fonctionnement) | -25 °C ... 75 °C |
| | -25 °C ... 80 °C (Câble, pose souple) |
| | -40 °C ... 80 °C (câble, pose fixe) |
| Température ambiante (stockage/transport) | -25 °C ... 85 °C |

Normes et spécifications

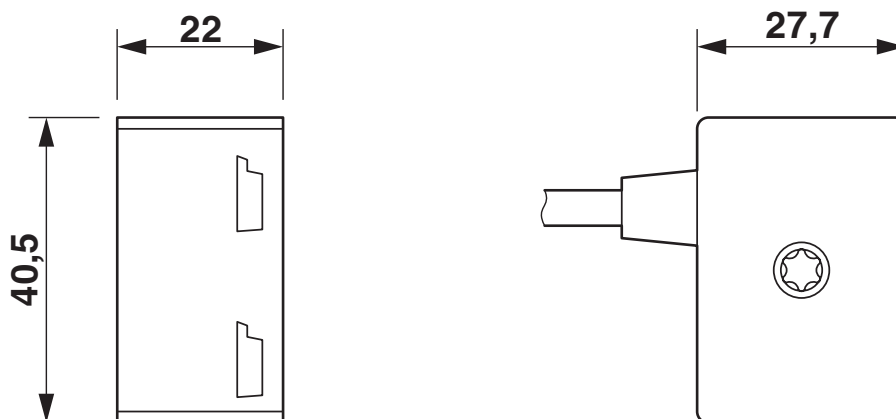
| | |
|-------------------------|-----------------|
| Désignation de la norme | Connecteur M12 |
| Normes/prescriptions | CEI 61076-2-101 |

Montage

| | |
|----------------------|-------------------------------|
| Type de raccordement | Technique de pénétration AS-i |
|----------------------|-------------------------------|

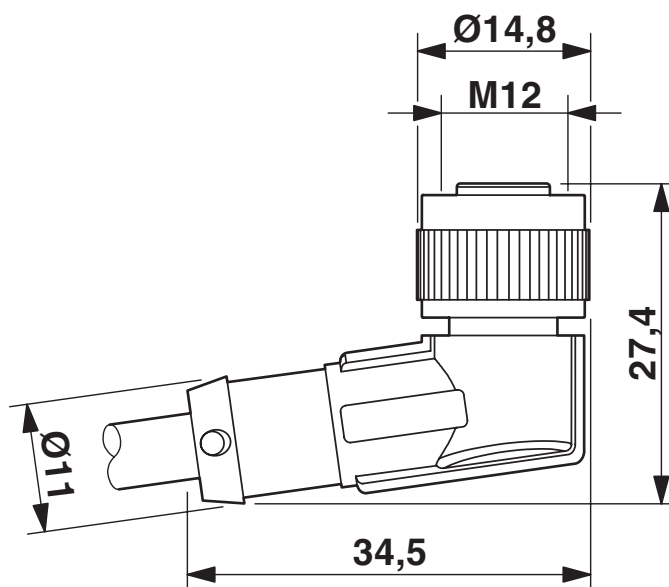
Dessins

Dessin coté



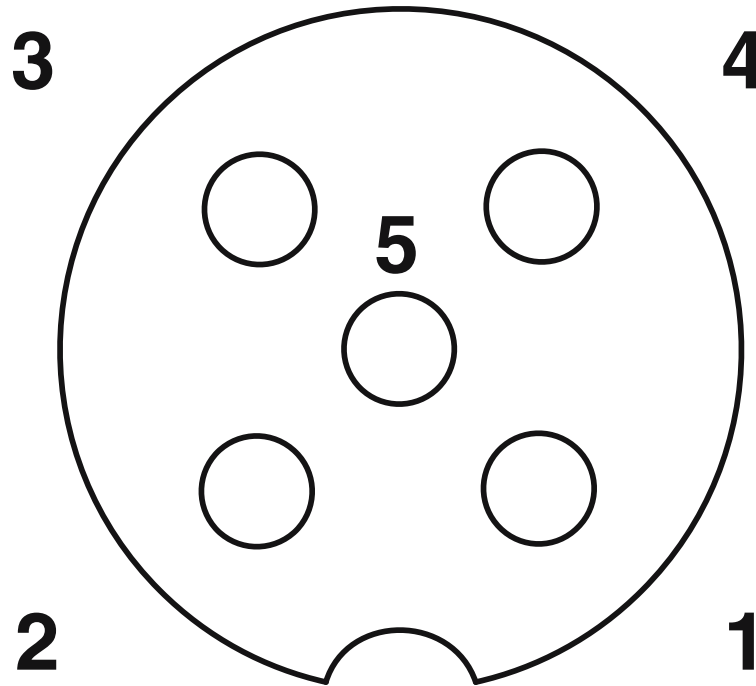
Répartiteur, AS-Interface

Dessin coté



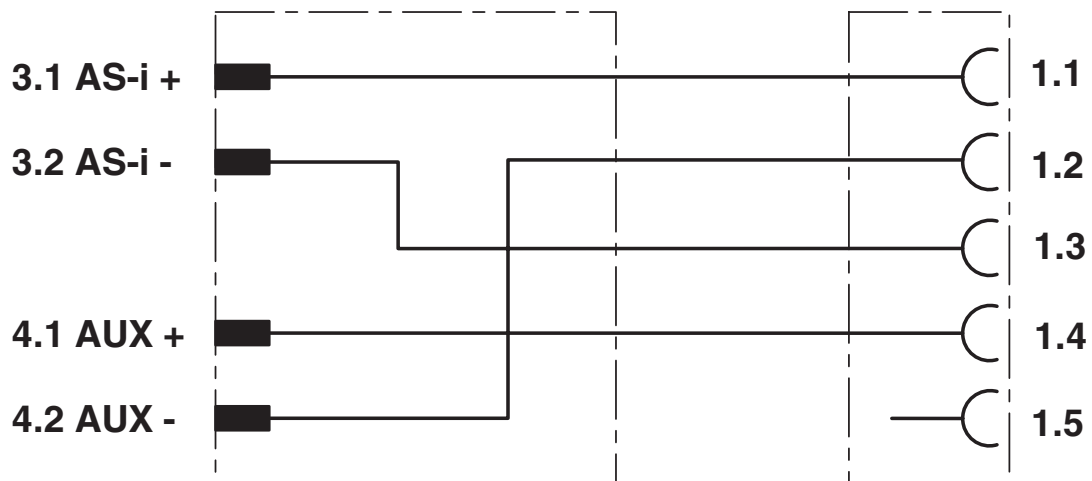
Connecteur femelle M12 x 1, coudé

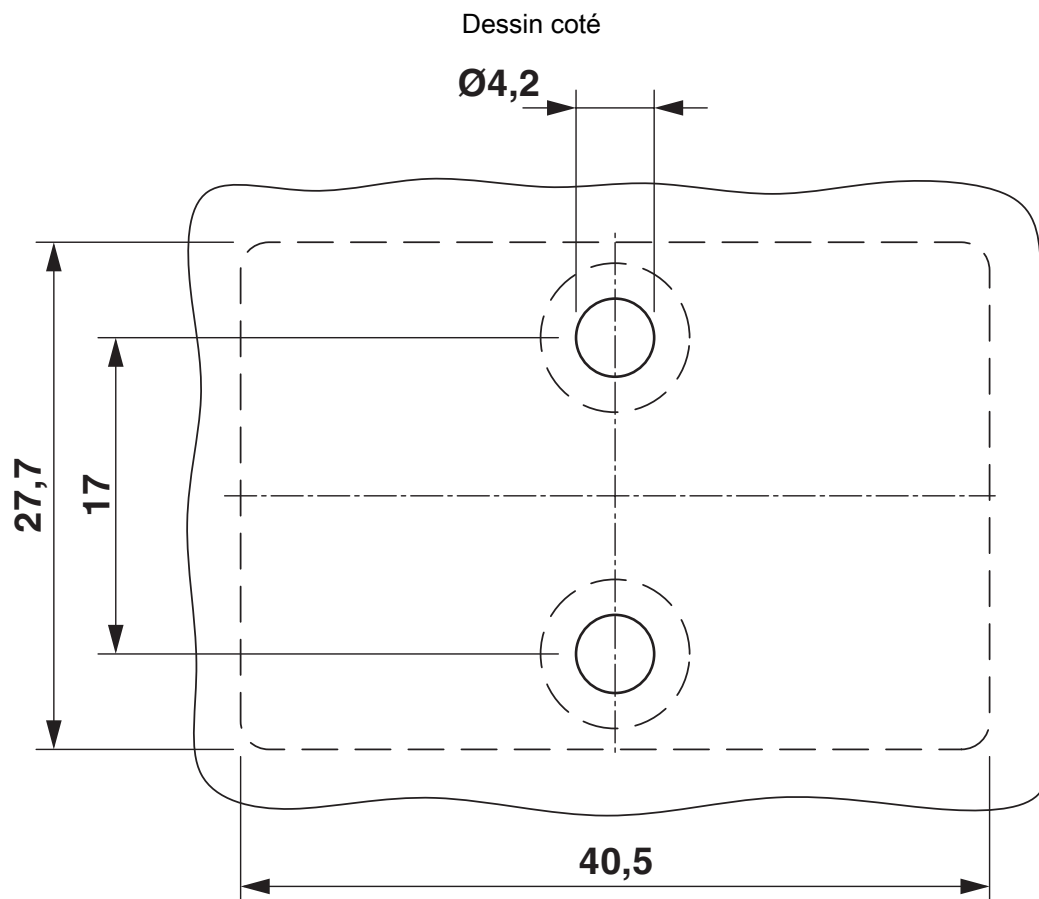
Dessin schématique



Nombre de pôles M12, PIN 1 : AS-i +, PIN 2 : AUX -, PIN 3 : AS-i -, PIN 4 : AUX +, PIN 5 : non affecté

Schéma de connexion





Écart et position des orifices de montage

1407578

<https://www.phoenixcontact.com/fr/produits/1407578>

Classifications

ECLASS

| | |
|-------------|----------|
| ECLASS-11.0 | 27440106 |
| ECLASS-12.0 | 27440106 |
| ECLASS-13.0 | 27440106 |

ETIM

| | |
|----------|----------|
| ETIM 9.0 | EC002925 |
|----------|----------|

UNSPSC

| | |
|-------------|----------|
| UNSPSC 21.0 | 31251500 |
|-------------|----------|

1407578

<https://www.phoenixcontact.com/fr/produits/1407578>

Conformité environnementale

| | |
|------------|---|
| REACH SVHC | Lead 7439-92-1 |
| China RoHS | Période d'utilisation conforme (EFUP) : 50 ans |
| | Vous trouverez des informations sur les substances dangereuses dans la déclaration du fabricant dans l'onglet « Téléchargements » |

1407578

<https://www.phoenixcontact.com/fr/produits/1407578>

Accessoires

PROT-MS SCO - Vis de fermeture

1553129

<https://www.phoenixcontact.com/fr/produits/1553129>



Vis de fermeture M12 à verrouillage rapide pour M12 femelles inutilisés des câbles pour capteurs/actionneurs, boîtiers et connecteurs encastrables

SZK PH2 VDE - Tournevis

1205163

<https://www.phoenixcontact.com/fr/produits/1205163>



Tournevis, cruciforme PH, isolé selon VDE, dimensions : PH 2 x 100 mm, manche à deux composants, antidérapant

SAC-ASI-J-Y-B-PUR-2,0-FR SCO - Répartiteur



1407578

<https://www.phoenixcontact.com/fr/produits/1407578>

TSD 04 SAC - Tournevis dynamométrique

1208429

<https://www.phoenixcontact.com/fr/produits/1208429>



Tournevis dynamométrique, couple de serrage pré réglé de 0,4 Nm et entraînement hexagonal de 4 mm pour connecteur M12

SAC BIT M12-D15 - Outil

1208432

<https://www.phoenixcontact.com/fr/produits/1208432>



Embout enfichable pour le montage de câbles de capteurs/actionneurs munis de connecteurs M12 et de connecteurs M12 à équiper avec diamètre d'écrou moleté de 15 mm, pour emmanchement à six pans de 4 mm

Phoenix Contact 2023 © - Tous droits réservés

<https://www.phoenixcontact.com>

PHOENIX CONTACT SAS

52 Boulevard de Beaubourg Emerainville

77436 Marne La Vallée Cedex 2 France

+33 (0) 1 60 17 98 98

documentation@phoenixcontact.fr