

FICHE PRODUIT

LEDSTIXX 6500 K

LEDstixx® | Aide



Zones d'application

- Buffet
- Arrangements floraux
- Surface adhésive pratique ou trous de perçage
- Positionnement horizontal ou vertical sur des murs ou des objets

Avantages du produit

- Luminaire LED très compact

Caractéristiques du produit

- Luminaire moderne
- Boîtier en aluminium de haute qualité



DONNÉES TECHNIQUES

DONNÉES ÉLECTRIQUES

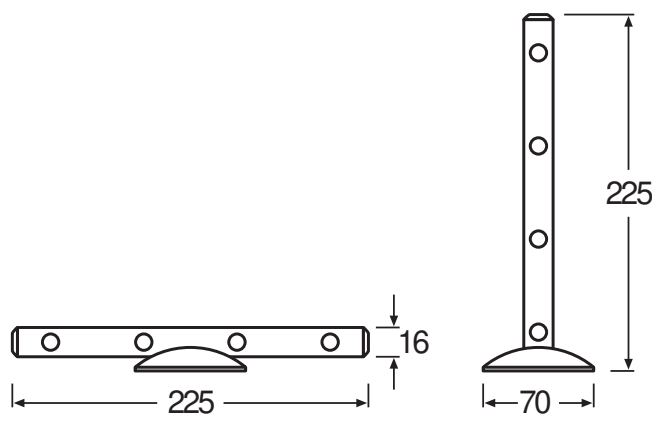
Puissance nominale	0,60 W
Tension nominale	4,5 V
Fréquence du réseau	0 Hz
Intensité nominale	120,000 mA
Max. de luminaires par disjoncteur B16 A	-
Max. de luminaires par disjoncteur C10 A	-
Max. de luminaires par disjoncteur C16 A	-
Classe de protection	III
Mode d'opération	Battery

Données photométriques

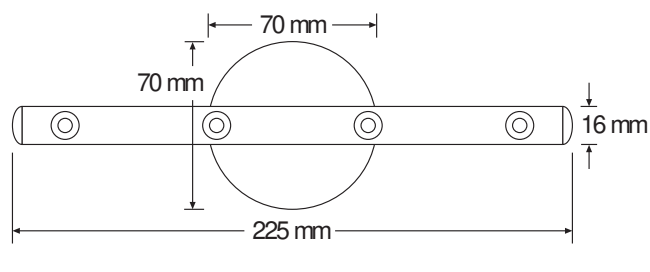
Flux lumineux	25 lm
Efficacité lumineuse	42 lm/W
Temp. de couleur	6500 K
Teinte de couleur (désignation)	Blanc froid
Ra Indice de rendu des couleurs	80
Ecart-type de correspondance de couleur	≤6 sdc _m

DIMENSIONS ET POIDS

Longueur	222,00 mm
Largeur	16,20 mm
Hauteur	22,00 mm
Poids du produit	94,00 g



Product line drawing with numbers



Product line drawing with numbers

Matériau & couleurs

Couleur du produit	Argent
Couleur du teinte	Argent
Matériau de corps	Aluminium
Teneur en mercure	0.0 mg

APPLICATION & MONTAGE

Plage de température ambiante	-20...+60 °C
Plage de température de stockage	-20...+50 °C
Type de protection	IP20
Gradable	Non
Montage	Saillie
Emplacement montage	Mur
Application	Indoor
Module LED remplaçable	Non remplaçable
Avec source de lumière	Oui

Durée de vie

Durée de vie L70/B50 @ 25 °C	10000 h ¹⁾
------------------------------	-----------------------

¹⁾ t[h]: L70 / B50 @ 25 °C (Ta), t[h]: L80 / B10 @ 25 °C (Ta), t[h]: L90 / B10 @ 25 °C (Ta)


ÉCLAIRAGE DE SECOURS

Tension nominale de la batterie	1,5 V
---------------------------------	-------

CERTIFICATS ET NORMES

Normes	CE / UKCA
--------	-----------

TÉLÉCHARGEMENTS

Documents et certificats	
	Declarations Of Conformity CE

DONNÉES LOGISTIQUES

Code produit	Unité d'emballage (Pièces/Unité)	Dimensions (longueur x largeur x hauteur)	Poids approximatif	Volume
4058075227866	Rôle/Fonction 1	72 mm x 72 mm x 280 mm	171.00 g	1.45 dm ³
4058075227873	Carton de regroupement 6	239 mm x 164 mm x 313 mm	1297.00 g	12.27 dm ³
4058075227880	Shipping box 24	495 mm x 345 mm x 335 mm	6128.00 g	57.21 dm ³

Le code produit mentionné décrit la petite quantité d'unité qui peut être commandée. Une unité peut contenir un ou plusieurs produits. Lorsque vous passez la commande, merci de bien vouloir entrer une unité ou un multiple d'une unité.

AVERTISSEMENT

Sous réserve de modifications. Sauf erreur ou omission. Veuillez à toujours utiliser la version la plus récente.