

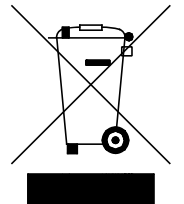
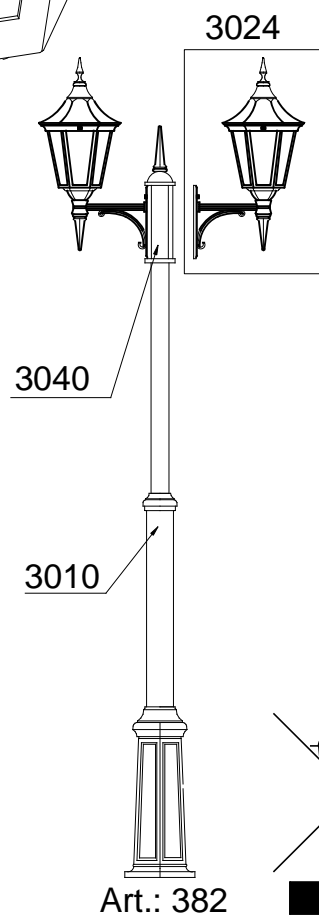
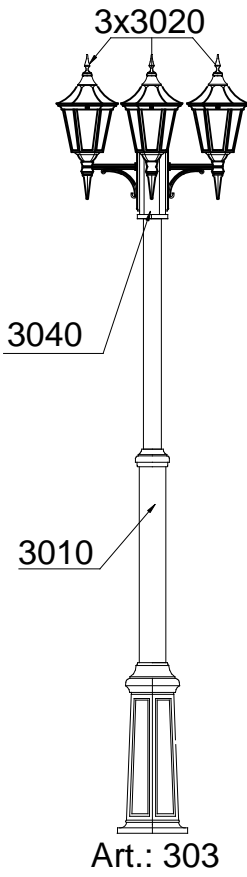
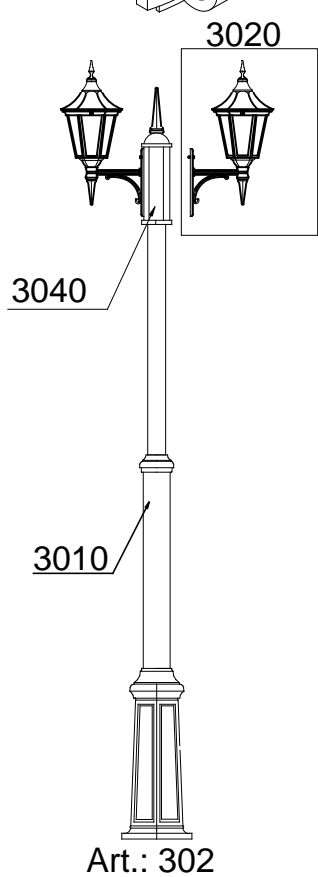
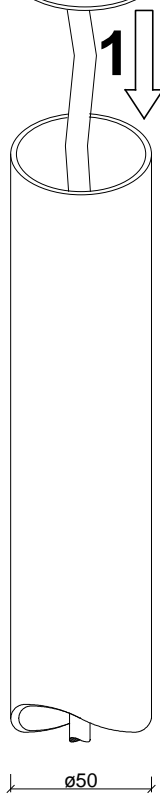
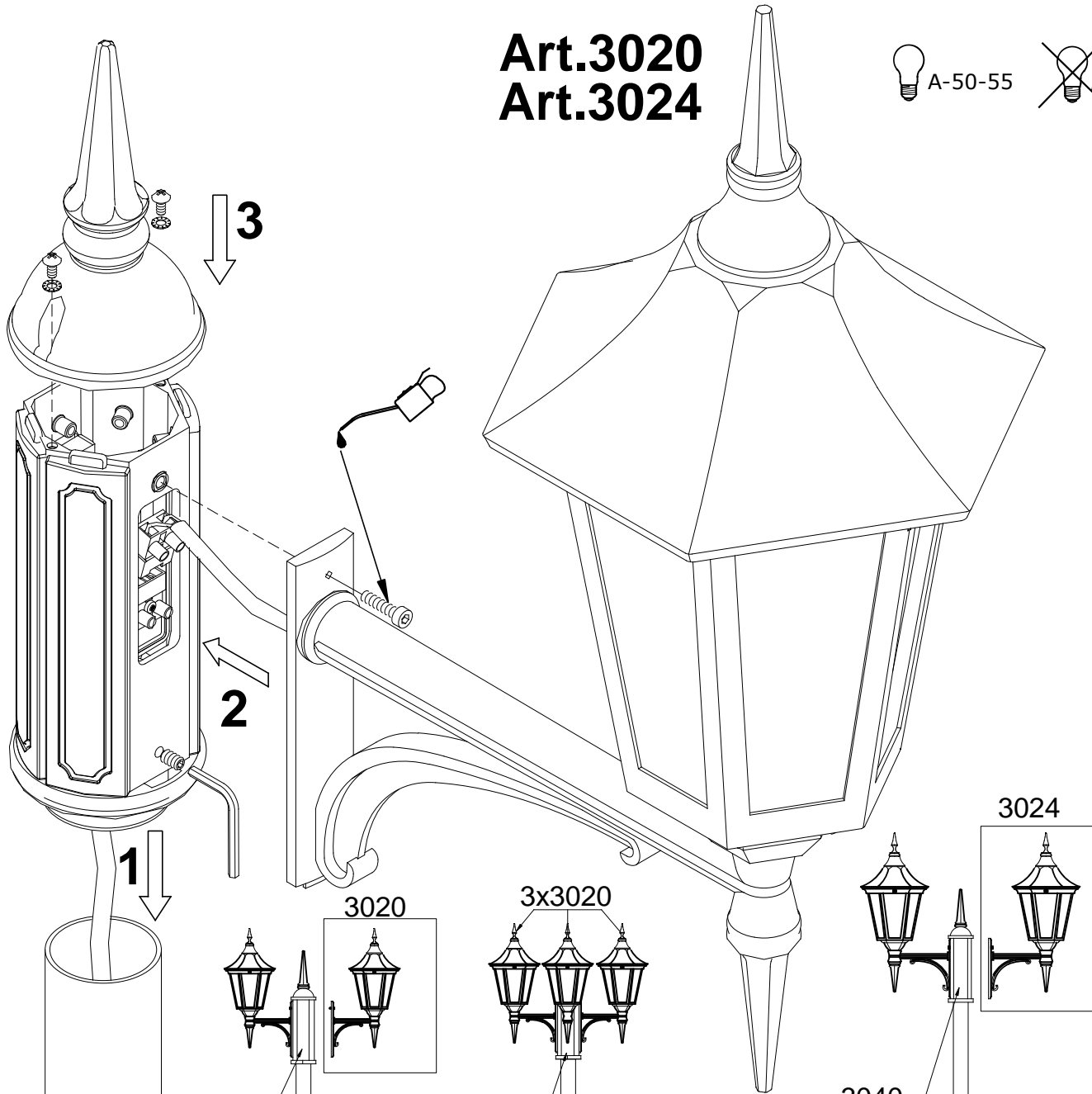


CLASS II 

Art.3020
Art.3024

 A-50-55

~~~~ A-40-45



INSTR. N°3020-3024
IX/2011

