

# Novaline Style

# THORN

96635598 NOVS S 1900-840 DI HF BK



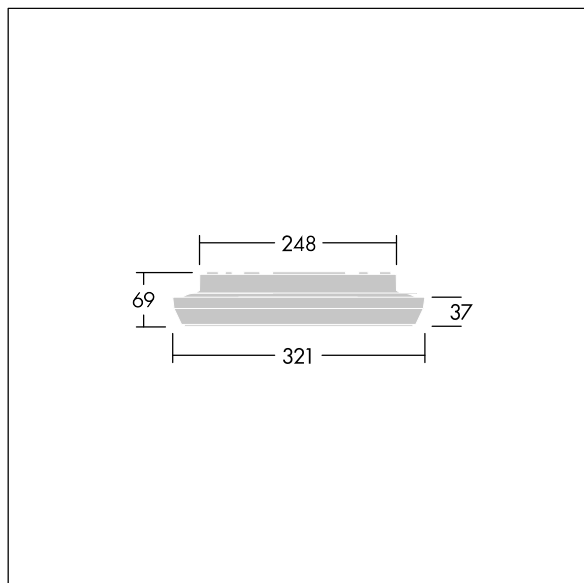
## Novaline Style

Luminaire circulaire décoratif avec corps Small. Composant indirect bas pour éclairage du mur et du plafond. Electronique, non gradable. Garniture esthétique du luminaire en Polycarbonate (PC) noir. Diffuseur : opale Polycarbonate (PC). Classe électrique II, IP54. Livré avec LED 4 000 K.

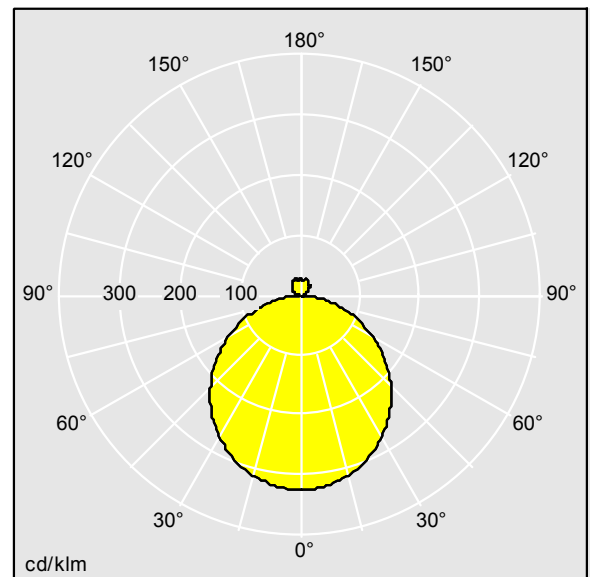
Dimensions : Ø320 x 69 mm  
Puissance du luminaire: 13,2 W  
Flux lumineux du luminaire: 1900 lm  
Efficacité lumineuse du luminaire: 144 lm/W  
Poids : 1,66 kg



TLG\_NOVS\_F\_3BK.jpg



TLG\_NOVS\_M\_LD300.wmf



TLG\_SP\_0044958.ltd

Position de la lampe: STD - Standard  
Source lumineuse: LED  
Flux lumineux du luminaire\*: 1900 lm  
Efficacité lumineuse du luminaire\*: 144 lm/W  
Indice min. de rendu des couleurs: 80  
Convertisseur: 1 x 28000693 LC 17W 250-700mA  
flexC C EXC  
Température de couleur\*: 4000 Kelvin

Tolérance de la couleur (MacAdam intial): 3  
Durée de vie utile médiane\*:  
L80 50000h à 25°C  
Puissance du luminaire\*: 13,2 W Facteur de puissance = 0,92

Equipement: FO  
Catégorie de maintenance CIE 97: E - Fermé IP5X  
Taux de distorsion harmonique (THD): 8,00 %  
Rend.: 1,00 Rend. Sup.: 0,09 Rend. Inf.: 0,91

Ce produit contient une source lumineuse de classe d'efficacité énergétique C.

Toutes les valeurs marquées d'un \* sont des valeurs nominales. Thorn utilise des composants testés et éprouvés, en provenance des meilleurs fournisseurs. Dans certains cas isolés, il se peut qu'il y ait des pannes de nature technologique au niveau des LED individuels, pendant le cycle de vie nominal du produit. Les normes internationales fixent la tolérance du flux initial et de la charge associée à ± 10 %. Sauf indication contraire, les valeurs sont applicables pour une température ambiante de 25 °C.

Les produits de Thorn Lighting sont perfectionnés en permanence. Nous nous réservons le droit d'apporter des modifications à nos produits sans autres publications.  
© Thorn Lighting