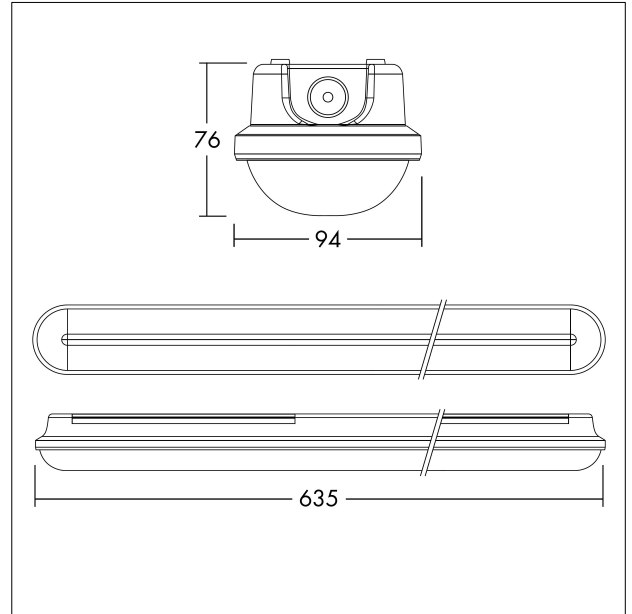


Luminaire étanche, IP65

Luminaire à LED DALI IP65 étanche à l'humidité avec diffuseur à structure opale pour une installation à l'intérieur et à l'extérieur dans un endroit couvert. Conception innovante avec des crosses coulissantes extra-longues (200 mm) pour une installation aisée ; un luminaire donc idéal pour la rénovation. Fabriqué en polycarbonate de grande qualité (stabilisé aux UV), design épuré, sans clip et offrant un accès aisé et sécurisé au convertisseur. Flux lumineux global: 2200 lm, CCT : 4000 K, durée de vie : 50 000 h @L80, rendu des couleurs : IRC > 80, Tolérance de la couleur (MacAdam initial): 4, Résistance aux impacts : IK08. Installation sans aucun outil, compatible BESA. Convertisseur à commande DALI permettant une plage de gradation de x à 100 % via DALI-2 et switchDIM. Niveau DC réglable. Fréquence de l'alimentation secteur 0/50/60 Hz. Adapté également aux systèmes d'éclairage des issues de secours, conformément à la norme EN 50172. Accessoires disponibles : Kit de suspension. Dimensions : 635 x 94 x 76 mm, poids : 0,85 kg.



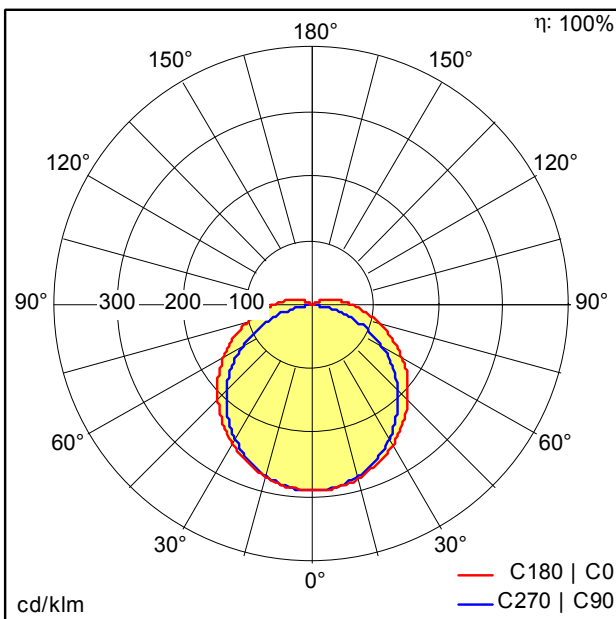
TE_JULIEF_F_PERSP_ON.jpg



TE_JULIEF_M_600.wmf

Courbe photométrique

STD - Standard



TE_JULIE_FLEX_600_2200_840_FLEX1.ltd

- Source lumineuse: LED
- Flux lumineux du luminaire*: 2200 lm
- Indice min. de rendu des couleurs: 80
- Température de couleur*: 4000 Kelvin
- Tolérance de la couleur (MacAdam initial): 4
- Durée de vie utile médiane*: L80 50000h à 25°C
- Convertisseur: 1x LED_Con
- Equipement: HFIX graduable jusque 1%
- Catégorie de maintenance CIE 97: E - Fermé IP5X
- Taux de distorsion harmonique (THD): 10,00 %