

Raccord

11093926
CP 2A GALVA - D315/400

Le CP2A assure la jonction et l'accessibilité du réseau collecteur vertical et du réseau horizontal en améliorant l'acoustique et l'aéraulique.



Caisson Piquage Acoustique et Aéraulique

Caisson Piquage Acoustique et Aéraulique

PLUS PRODUIT

- CP2A exclusif (brevet ALDES) : réduction de la consommation du ventilateur;
- 35% de pertes de charge en moins par rapport à un CP standard;
- atténuation acoustique améliorée : 7dB (A) sur le bruit rayonné du ventilateur (3dB (A) de mieux qu'un CP standard).

Description produit

Le caisson piquage (ou Té-souche) acoustique et aéraulique est un accessoire aéraulique en acier galvanisé qui permet de joindre le réseau collecteur vertical et le réseau horizontal tout en assurant, conformément aux exigences des DTU 68.1 et 68.2, l'accessibilité à la colonne verticale et au réseau horizontal. Il est spécifique aux colonnes débouchant en combles ou en terrasses des locaux tertiaires et des logements collectifs, pour lesquelles le relevé d'étanchéité est réalisé avant la pose du caisson piquage (• 95% des cas). Le caisson piquage aéraulique et acoustique est équipé d'un jonc d'arrêt sur le corps du caisson pour maintenir le bouchon en position stable et ainsi limiter le risque de fuites. Les caractéristiques aérauliques du CP2A diminuent la dépression nécessaire au ventilateur et donc peuvent permettre de choisir un ventilateur moins puissant, donc moins bruyant et moins consommateur d'énergie.

Domaines d'application

Habitat résidentiel collectif, Neuf, Rénovation, Locaux tertiaires

Mise en oeuvre

- facilité de montage des accessoires par emboîtement : les conduits sont femelles, les accessoires sont mâles,
- étanchéité à réaliser par l'ajout de mastic et/ou de bandes à trous,
- fixation avec le conduit à réaliser par vis autoforeuses (4 à 6 selon le diamètre),
- si le relevé d'étanchéité est réalisé après la pose du caisson piquage, on utilisera un CPT ou un CPT2A,
- mise en oeuvre avec un Fourreau traversée de Terrasse : FT.

Caractéristiques principales

- gamme disponible du diamètre 125 au diamètre 500,
- performances du CP2A par rapport au CP standard :
 - acoustique : mousse acoustique B-s1, d0 à haute atténuation (atténuation du bruit du ventilateur de 7dB (A), soit 3dB (A) de mieux qu'un CP standard),
 - aéraulique : déflecteur en tôle démontable sans aucun outil qui permet de réduire de 35% les pertes de charge, soit -7 Pa à 4 m/s.
- acier galvanisé conforme à la norme EN 10346 garantissant la régularité du revêtement,
- matériel conforme aux exigences du DTU 68.3 : 2013-06 P1-1 : «Installations de Ventilation Mécanique»,
- classement au feu MO.

Services associés

Garantie 2 ans

Données générales

Références	Matière de l'isolant
11093926	-

Raccord

11093926

CP 2A GALVA - D315/400

Données dimensionnelles

Références	L (mm)	Ø A (mm)	Ø B (mm)	Poids (kg)
11093926	400	315	400	1,366

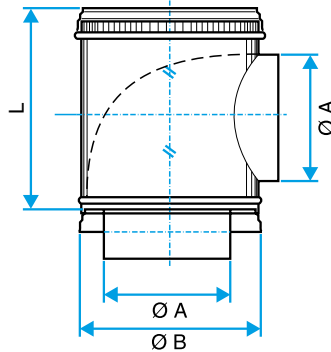


Schéma d'encombrement Caisson Piquage Acoustique et Aéraulique

Données réglementaires

Références	Classement au feu
11093926	M0

Visuel installation 1

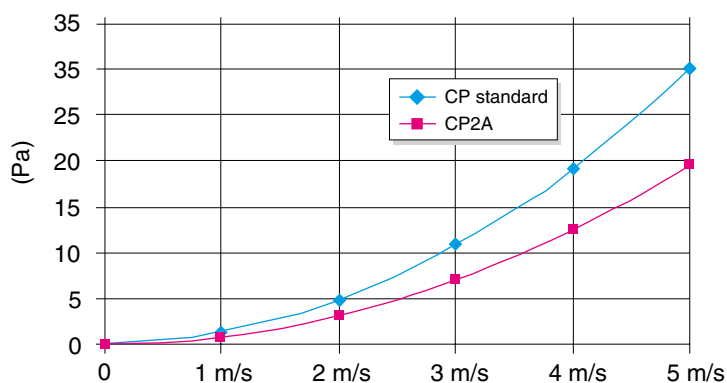


Installation du déflecteur acoustique et aéraulique dans le caisson piquage



Installation du déflecteur acoustique et aéraulique dans le caisson piquage

Courbes



Comparaison pertes de charge CP et CP2A

- > l'atténuation acoustique du CP2A est due à 2 phénomènes :
 - la détente acoustique due à la forme même du CP; cette détente va atténuer essentiellement sur des fréquences < 500 Hz,
 - la mousse acoustique haute densité du CP2A; cette mousse va atténuer essentiellement sur des fréquences > 500 Hz.
- > De fait sur les basses fréquences, le CP2A est complémentaire du piège à son passif.