



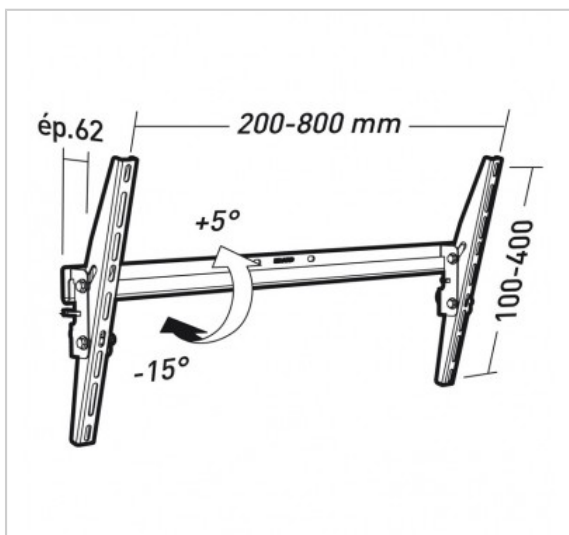
APPLIK 45202

Support mural inclinable pour écrans de 40"-90"

Référence : 045202

FICHE TECHNIQUE

Fonction	Inclinable
Taille écran maxi	40"-90"
Poids maxi (en kg)	70
VESA	200>800x400
Inclinaison	-15°/+5°
Matériau	Acier
Finition	peinture époxy noire
Niveau à bulle intégré	Non
Visserie Support / Ecran fournie	Oui
Visserie Mur / Support fournie	Oui pour murs pleins
Produit livré monté	Oui
Compatibilité Placoplatre®	Oui
Temps de montage (min)	10
Personne(s) pour montage	2



EN SAVOIR PLUS