

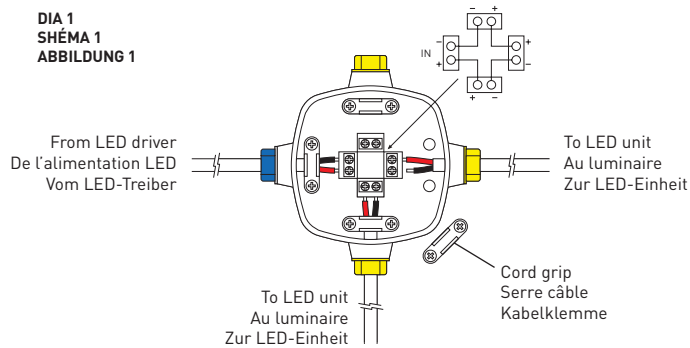
# JB1

Instructions | Instructions | Anleitung

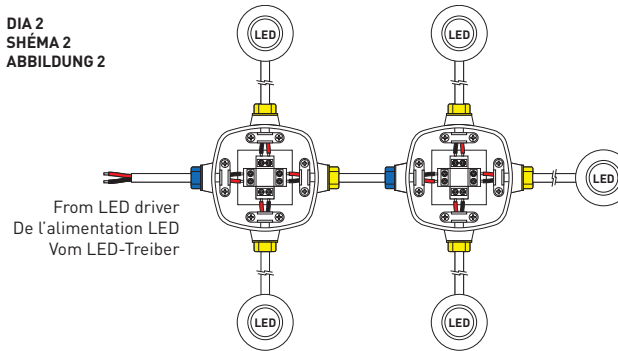


COLLINGWOOD  
LIGHTING

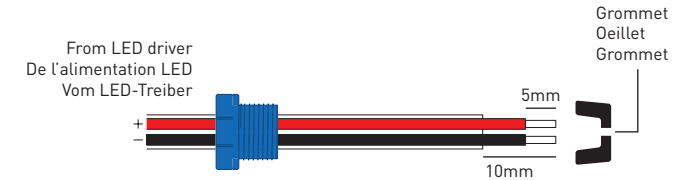
## DIA 1 SHÉMA 1 ABBILDUNG 1



## DIA 2 SHÉMA 2 ABBILDUNG 2



## DIA 3 SHÉMA 3 ABBILDUNG 3



EN

### SPECIFICATION

- For low voltage connections only, maximum 30V DC.
- Waterproof, IP68 to a maximum depth of 2m.
- To maintain IP rating use H05RN-F 2x0.75mm or 2x1.0mm cable for all connections.
- Suitable for parallel wiring only.
- Maximum load 150W.

### INSTRUCTIONS

1. Isolate mains supply.
2. Remove the cover from the JB1.  
**NOTE** - a) there is one input and three output positions.  
b) all +ve and -ve terminals are marked.
3. Remove the hollow blue nut and rubber grommet from the input position.  
**NOTE** - The grommet has one smooth side and one recessed side.
4. Strip the outer cable from the LED driver by approximately 10 to 12mm and the inner wires by approximately 5mm.
5. Feed the hollow blue nut over the cable from the LED driver.
6. Pierce the grommet and feed it over the cable recessed side first. See dia 3.
7. Unscrew the cord grip and screws at the input position, and remove the cord grip.
8. Feed the cable through the housing, connect the +ve wire from the driver to the +ve terminal, and the -ve wire to the -ve terminal.
9. Refit the cord grip and tighten the cord grip screws.
10. Push the grommet into the housing, ensuring it stays on the outer insulation of the cable.
11. Fit the hollow blue nut and tighten it firmly.
12. Connect the LED units to each output position by removing each hollow yellow nut in turn and following the same procedure described in steps 3 to 9 above.  
**NOTE** - If an output position is to be left unused, leave the hollow yellow nut and grommet undisturbed.
13. Refit the JB1 cover and firmly tighten the screws.

### CONNECTING MULTIPLE JB1'S

Any output position can be connected to the input position of another JB1. See Dia 2. An output from the second junction box can then be connected to the input of a third JB1 etc.

FR

### SPÉCIFICATIONS

- Connexion sur basse tension uniquement, maximum 30V DC
- Étanche, IP68 jusqu'à une profondeur maximale de 2 m
- Pour maintenir l'IP, utilisez un câble H05RN-F 2 x 0,75 mm ou 2 x 1,0 mm pour toutes les connexions
- Pour un câblage en série uniquement
- Charge maximale 150 W

### INSTRUCTIONS

1. Coupez l'alimentation secteur.
2. Retirez la protection du JB1.  
**NOTE** - a) Il y a une entrée et trois bornes de sortie.  
b) Toutes les bornes positives et négatives sont marquées.
3. Retirez l'écrou creux de couleur bleue et l'œillet en caoutchouc de la borne d'entrée.  
**NOTE** - L'œillet a un côté lisse et un côté en retrait.
4. Dénudez le câble externe du driver LED sur environ 10 à 12 mm et les fils internes d'environ 5 mm.
5. Faites passer l'écrou creux de couleur bleue par-dessus le câble de l'alimentation LED.
6. Percez l'œillet et faites le passer par-dessus le côté encastré du câble. Schéma 3.
7. Dévissez le serre-câble et les vis de la borne d'entrée et retirez le serre-câble.
8. Faites passer le câble dans le boîtier, connectez le câble + de l'alimentation à la borne + et le câble - à la borne -.
9. Reposez le serre-câble et serrez les vis.
10. Poussez l'œillet dans le boîtier en veillant à ce qu'il reste sur l'isolation extérieure du câble.
11. Montez l'écrou creux de couleur bleue et serrez-le fermement.
12. Connectez les luminaires LED à chaque borne de sortie en retirant chaque écrou creux de couleur jaune en suivant la même procédure décrite dans les étapes 3 à 9 ci-dessus.  
**NOTE** - Si une borne de sortie est inutilisée, maintenez l'écrou creux de couleur jaune et l'œillet libres.
13. Reposez la protection du JB1 et serrez fermement les vis.

### CONNEXION DE PLUSIEURS JB1

Toute borne de sortie peut être connectée à la borne d'entrée d'un autre JB1. Voir schéma 2. La sortie d'un deuxième boîtier peut alors être connectée à l'entrée d'un troisième boîtier, etc

DE

### SPEZIFIKATION

- Nur für Niederspannungsanschlüsse, maximal 30V Gleichstrom.
- Wasserdicht IP68 bis zu einer maximalen Tiefe von 2 Metern.
- Um die IP-Schutzart zu gewährleisten, verwenden Sie H05RN-F 2x0,75 mm oder 2x1,0 mm Kabel für alle Verbindungen.
- Nur für Parallelschaltungen geeignet.
- Maximale Leistung 150W

### INSTRUCTIONS

1. Vom Stromnetz trennen.
2. Entfernen Sie die Abdeckung des JB1.  
**HINWEIS** - a) es gibt einen Eingang und drei Ausgänge.  
b) alle + und - Anschlüsse sind klar gekennzeichnet.
3. Entfernen Sie die blaue Hohlmutter und die Gummitülle aus dem Eingang.  
**HINWEIS** - Die Tülle hat eine glatte Seite und eine eingekerbte Seite.
4. Legen Sie das äußere Kabel vom LED-Treiber um ca. 10 bis 12 mm frei und die inneren Litzen um ca. 5 mm.
5. Führen die blaue Hohlmutter über das vom LED-Treiber kommende Kabel.
6. Durchstechen Sie die Tülle und schieben Sie sie mit der eingekerbten Seite zuerst über das Kabel. Siehe Abbildung 3 oben.
7. Lösen Sie die Kabelklemmschrauben am Eingang und entfernen Sie die Kabelklemme.
8. Stecken Sie das Kabel durch das Gehäuse, verbinden Sie das Plus-Kabel vom Treiber mit der Plus-Klemme, und das Minus-Kabel mit der Minusklemme.
9. Bringen Sie die Kabelklemme wieder an und ziehen Sie die Schrauben der Kabelklemme fest.
10. Schieben Sie die Tülle in das Gehäuse und achten Sie darauf, dass sie auf der äußeren Kabelisolation bleibt.
11. Setzen Sie die blaue Hohlmutter ein und ziehen Sie sie fest an.
12. Schließen Sie die LED-Einheiten an jeden Ausgang an, indem Sie nacheinander alle der gelben Hohlmuttern entfernen und gehen Sie wie in den Schritten 3 bis 9 beschrieben vor.  
**HINWEIS** - Wenn ein Ausgang nicht gebraucht wird, lassen Sie die gelbe Hohlmutter und Tülle unberührt.
13. Setzen Sie die JB1 Abdeckung wieder auf und ziehen Sie die Schrauben fest.

### VERBINDUNG MEHRERER JB1

Jeder Ausgang kann mit einem Eingang eines anderen JB1 verbunden werden. Siehe Abbildung 2 oben. Ein Ausgang der zweiten Anschlussdose kann dann an den Eingang eines dritten JB1 usw. angeschlossen werden.

EN

t +44 (0) 1604 495 151 f +44 (0) 1604 495 095  
e sales@collingwoodgroup.com w collingwoodlighting.com  
Collingwood Lighting, Brooklands House, Sywell Aerodrome, Sywell, Northampton NN6 0BT, United Kingdom

FR

t +33 (0) 4 816 816 10 f +33 (0) 4 816 816 11  
e ventes@collingwoodgroup.com w collingwoodlighting.com

DE

t +49 (0)89411123 777 f +49 (0)89 411123 778  
e verkauf@collingwoodgroup.com w collingwoodlighting.com