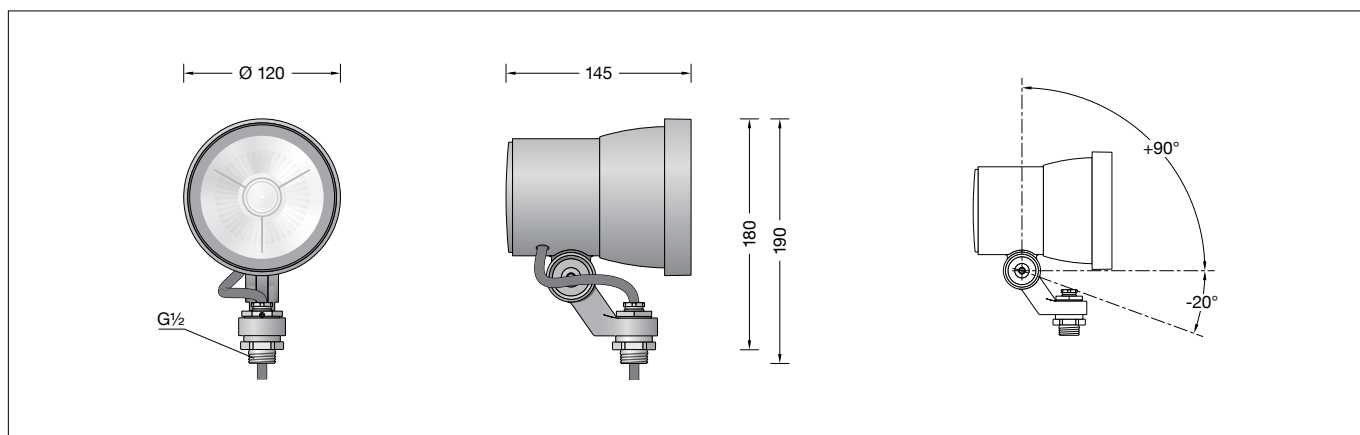


**BEGA****84 923**

Kompaktscheinwerfer  
Compact floodlight  
Projecteur compact



### Gebrauchsanweisung

#### Anwendung

Kompaktscheinwerfer mit Anschlussgewinde G $\frac{1}{2}$ .  
Der Scheinwerfer kann bauseits mit jedem Innengewinde G $\frac{1}{2}$  nach ISO 228 oder BEGA Ergänzungsteilen verschraubt werden.

### Instructions for use

#### Application

Compact floodlights with G $\frac{1}{2}$  connecting thread.  
The floodlight can be screwed on by the customer with any G $\frac{1}{2}$  female thread according to ISO 228 or with BEGA accessories.

### Fiche d'utilisation

#### Utilisation

Projecteur compact avec raccord fileté G $\frac{1}{2}$ .  
Le projecteur peut être vissé sur le site à tout filetage femelle G $\frac{1}{2}$  selon la norme ISO 228 ou avec des accessoires BEGA.

#### Produktbeschreibung

Leuchte besteht aus Aluminiumguss, Aluminium und Edelstahl  
Beschichtungstechnologie BEGA Unidure®  
Farbe Grafit oder Silber  
BEGA Hybrid Optics®  
Sicherheitsglas klar  
Reflektoroberfläche Reinstaluminium  
Drehbereich des Scheinwerfers 350°  
Schwenkbereich -20°/+90°  
Befestigungsbügel mit Anschlussgewinde G $\frac{1}{2}$   
Gewindelänge: 11 mm  
Anschlussleitung X05BQ-F 5 G 1 mm<sup>2</sup>  
Leitungslänge 1 m  
Erfüllt Flicker-Anforderungen gemäß IEEE 1789, DIN IEC/TR 63158, DIN IEC/TR 61547-1  
LED-Netzteil  
220-240 V  $\sim$  0/50-60 Hz  
DC 176-276 V  
DALI-steuerbar  
Anzahl der DALI-Adressen: 1  
Zwischen Netz- und Steuerleitungen ist eine Basisisolierung vorhanden  
BEGA Thermal Control®  
Temporäre thermische Regulierung der Leuchtenleistung zum Schutz temperatur-empfindlicher Bauteile, ohne die Leuchte abzuschalten  
Schutzklasse I  
Schutzart IP 65  
Staubdicht und Schutz gegen Strahlwasser  
Schlagfestigkeit IK07  
Schutz gegen mechanische Schläge < 2 Joule  
 – Sicherheitszeichen  
CE – Konformitätszeichen  
Windangriffsfläche: 0,017 m<sup>2</sup>  
Gewicht: 1,3 kg  
Dieses Produkt enthält Lichtquellen der Energieeffizienzklasse(n) E, F

#### Product description

Luminaire made of aluminium alloy, aluminium and stainless steel  
BEGA Unidure® coating technology  
Colour graphite or silver  
BEGA Hybrid Optics®  
Clear safety glass  
Reflector surface made of pure aluminium  
Rotation range of floodlight 350°  
Swivel range -20°/+90°  
Mounting bracket with G $\frac{1}{2}$  threaded connection  
Thread length: 11 mm  
Connecting cable X05BQ-F 5 G 1 mm<sup>2</sup>  
Cable length 1 m  
Complies with flicker requirements in accordance with IEEE 1789, DIN IEC/TR 63158, DIN IEC/TR 61547-1  
LED power supply unit  
220-240 V  $\sim$  0/50-60 Hz  
DC 176-276 V  
DALI-controllable  
Number of DALI addresses: 1  
Basic insulation is provided between the mains and control cables  
BEGA Thermal Control®  
Temporary thermal regulation to protect temperature-sensitive components without switching off the luminaire  
Safety class I  
Protection class IP 65  
Dust-tight and protection against water jets  
Impact strength IK07  
Protection against mechanical impacts < 2 joule  
 – Safety mark  
CE – Conformity mark  
Wind catching area: 0.017 m<sup>2</sup>  
Weight: 1.3 kg  
This product contains light sources of energy efficiency class(es) E, F

#### Description du produit

Luminaire fabriqué en fonderie d'aluminium, aluminium et acier inoxydable  
Technologie de revêtement BEGA Unidure®  
Couleur graphite ou argent  
BEGA Hybrid Optics®  
Verre de sécurité clair  
Finition du réflecteur aluminium extra-pur  
Projecteur orientable sur 350°  
Inclinaison -20°/+90°  
Étrier de fixation avec raccord fileté G $\frac{1}{2}$   
Longueur du filetage: 11 mm  
Câble de raccordement X05BQ-F 5 G 1 mm<sup>2</sup>  
Longueur de câble 1 m  
Conforme aux exigences en matière de Flicker (scintillement) selon IEEE 1789, DIN IEC/TR 63158, DIN IEC/TR 61547-1  
Bloc d'alimentation LED  
220-240 V  $\sim$  0/50-60 Hz  
DC 176-276 V  
pour pilotage DALI  
Nombre d'adresses DALI : 1  
Une isolation de base est prévue entre le câble de raccordement au réseau et le câble de commande  
BEGA Thermal Control®  
Régulation thermique temporaire de la puissance des luminaires pour protéger les composants sensibles à la température, sans pour autant éteindre les luminaires  
Classe de protection I  
Degré de protection IP 65  
Étanche à la poussière et protégé contre les jets d'eau  
Résistance aux chocs mécaniques IK07  
Protection contre les chocs mécaniques < 2 joules  
 – Sigle de sécurité  
CE – Sigle de conformité  
Prise au vent: 0,017 m<sup>2</sup>  
Poids: 1,3 kg  
Ce produit contient des sources lumineuses de classe d'efficacité énergétique E, F

## Überspannungsschutz

Die in der Leuchte verbauten elektronischen Komponenten sind nach DIN EN 61547 gegen Überspannung geschützt.

Um einen zusätzlichen Schutz z. B. vor Transienten etc. zu erreichen, empfehlen wir separate Überspannungsschutzkomponenten. Sie finden diese auf unserer Website unter [www.bega.com](http://www.bega.com).

## Sicherheit

Für die Installation und für den Betrieb dieser Leuchte sind die nationalen Sicherheitsvorschriften zu beachten. Die Montage und Inbetriebnahme darf nur durch eine Elektrofachkraft erfolgen. Der Hersteller übernimmt keine Haftung für Schäden, die durch unsachgemäßen Einsatz oder Montage entstehen. Werden nachträglich Änderungen an der Leuchte vorgenommen, so gilt derjenige als Hersteller, der diese Änderungen vornimmt.

## Montage

Scheinwerfer-Anschlussgewinde G $\frac{1}{2}$  mit bauseitigem Innengewinde G $\frac{1}{2}$  oder BEGA-Ergänzungsteil fest verschrauben. Anzugsdrehmoment des Anschlussgewindes G $\frac{1}{2}$  = 40 Nm. Schraubenverbindung bauseits (falls vorhanden mit Sicherungsschraube **S**, siehe Abb. **A**) gegen Lockern sichern. Schutzleiterverbindung zwischen Anschlussgewinde G $\frac{1}{2}$  und bauseitigem Innengewinde G $\frac{1}{2}$  prüfen.

## Overvoltage protection

The electronic components installed in the luminaire are protected against overvoltage in accordance with DIN EN 61547.

To achieve an additional protection against e. g. transients, etc. we recommend separate overvoltage protection components. You can find them on our website at [www.bega.com](http://www.bega.com).

## Safety

The installation and operation of this luminaire are subject to national safety regulations. Installation and commissioning may only be carried out by a qualified electrician. The manufacturer accepts no liability for damage caused by improper use or installation. If subsequent modifications are made to the luminaire, the person responsible for these modifications shall be considered the manufacturer.

## Installation

Screw the floodlight G $\frac{1}{2}$  threaded connection firmly into the on-site G $\frac{1}{2}$  female thread or BEGA accessory. G $\frac{1}{2}$  threaded connection torque = 40 Nm. Secure the screw connection from loosening on site (if provided with locking screw **S**, see fig. **A**). Check the earth conductor connection between the G $\frac{1}{2}$  threaded connection and the on-site G $\frac{1}{2}$  female thread.

## Protection contre les surtensions

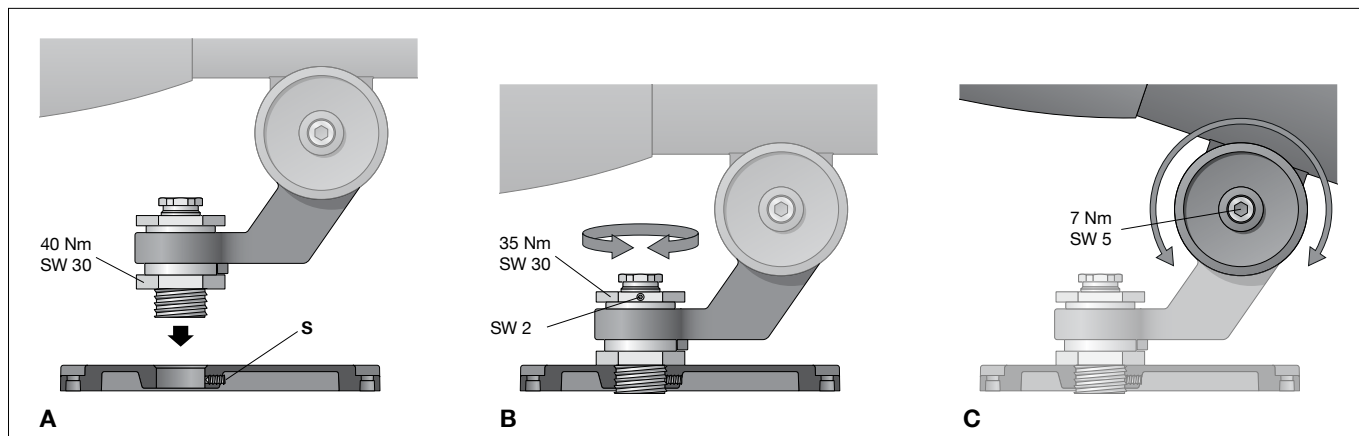
Les composants électroniques installés dans le luminaire sont protégés contre la surtension conformément à la norme DIN EN 61547. Pour obtenir une protection supplémentaire contre la surtension, les tensions transitoires etc., nous proposons des composants de protection séparés. Vous les trouverez sur notre site web [www.bega.com](http://www.bega.com).

## Sécurité

Pour l'installation et l'utilisation de ce luminaire, respecter les normes de sécurité nationales. L'installation et la mise en service ne doivent être effectuées que par un électricien agréé. Le fabricant décline toute responsabilité pour tout dommage résultant d'une mise en œuvre ou d'une installation inappropriée du produit. Si des modifications sont apportées ultérieurement au luminaire, l'intervenant sera considéré comme étant le fabricant.

## Installation

Visser fermement le raccord fileté G $\frac{1}{2}$  du projecteur dans un filetage femelle G $\frac{1}{2}$  existant sur le site ou dans un accessoire BEGA. Couple de serrage du raccord fileté G $\frac{1}{2}$  = 40 Nm. Sécuriser l'assemblage boulonné (si disponible avec une vis de sécurité **S** (voir illustr. **A**) pour éviter qu'il ne se desserre. Contrôler la mise à la terre entre le raccord fileté G $\frac{1}{2}$  et le filetage femelle présent sur le site.



Scheinwerfereinstellung vornehmen: Innensechskantschraube (SW 5) und Sechskantmutter (SW 30) lösen und gewünschte Ausstrahlrichtung einstellen.

Anzugsdrehmomente:

Innensechskantschraube = 7 Nm

Sechskantmutter = 35 Nm

Sechskantmutter durch Festziehen einer der Innensechskantschrauben (SW 2) gegen Lockern sichern (siehe Abb. **B, C**).

Adjust floodlight:

Undo hexagon socket screw (wrench size 5 mm) and hexagon nut (wrench size 30 mm) and set the desired beam direction.

Torque:

Hexagon socket screw = 7 Nm

Hexagon nut = 35 Nm

Secure bolted connection G $\frac{1}{2}$  against loosening by tightening the hexagon socket screw (wrench size 2 mm) (see sketch **B, C**).

Réglage du projecteur :

desserrer la vis à six pans creux (SW 5) et l'écrou à six pans (SW 30), et orienter la direction du faisceau lumineux.

Couples de serrage :

Vis à six pans creux = 7 Nm

Écrou à six pans = 35 Nm

Empêcher l'écrou à six pans de se desserrer en serrant l'une des vis à six pans creux (SW 2) (voir fig. **B, C**).

Der elektrische Anschluss muss in entsprechender Schutzart und Schutzklasse, zugentlastet, mit geeigneten Anschlussklemmen (nicht im Lieferumfang enthalten) an der Leuchtenanschlussleitung erfolgen.

Auf richtige Belegung der Anschlussleitung achten.

Den Netzanschluss an der braunen (L), blauen (N) und grün-gelben Ader (⊕) vornehmen. Der Anschluss der Steuerleitungen erfolgt über die beiden mit DALI gekennzeichneten Adern. Bei Nichtbelegung dieser Adern wird die Leuchte mit voller Lichtleistung betrieben.

The electrical connection must be carried out with matching protection class and safety class, strain-relieved, with suitable connection terminals (not included in the scope of delivery) at the luminaire power supply cable. Note correct configuration of the mains supply cable.

Make mains supply connection at the brown (L), blue (N) and green-yellow lead (⊕).

The connection of the control cables is achieved by means of the both leads marked with DALI.

In case these leads are not used the luminaire will be operated at full light output.

Le raccordement électrique au câble de raccordement du luminaire doit être effectué, sans contrainte, avec des borniers appropriés (non fournis), selon l'indice et la classe de protection correspondants.

Veiller au bon adressage du câble de raccordement.

Effectuer le raccordement électrique au fil marron (L), bleu (N) et vert-jaune (⊕).

Le raccordement des câbles de la commande est effectué avec les fils marqués DALI.

Si ces fils ne sont pas raccordés le luminaire fonctionne sur la puissance maximale.

## Reinigung · Pflege

Leuchte regelmäßig mit lösungsmittelfreien Reinigungsmitteln von Schmutz und Ablagerungen säubern. Dafür keinen Hochdruckreiniger verwenden.

### Leuchtmittel

Modul-Anschlussleistung	10,8 W
Leuchten-Anschlussleistung	12,5 W
Bemessungstemperatur	$t_a = 25 \text{ °C}$
Umgebungstemperatur	$t_{a,max} = 50 \text{ °C}$

### 84 923 K3

Modul-Bezeichnung	LED-1147/930
Farbtemperatur	3000 K
Farbwiedergabeindex	CRI > 90
Modul-Lichtstrom	1270 lm
Leuchten-Lichtstrom	601 lm
Leuchten-Lichtausbeute	48,1 lm/W

### 84 923 K4

Modul-Bezeichnung	LED-1147/940
Farbtemperatur	4000 K
Farbwiedergabeindex	CRI > 90
Modul-Lichtstrom	1345 lm
Leuchten-Lichtstrom	636 lm
Leuchten-Lichtausbeute	50,9 lm/W

### Lichttechnik

Fokussierte Lichtstärkeverteilung mit minimalem Streulichtanteil.  
Halbstreuwinkel 8°  
Für spezielle Beleuchtungsaufgaben kann durch einen optischen Filter der symmetrische Lichtkegel in eine bandförmige Lichtstärkeverteilung geändert werden.

### Austausch des LED-Moduls

Die Bezeichnung des LED-Moduls ist auf einem separaten Etikett in der Leuchte oder auf der Unterseite des jeweiligen LED-Moduls vermerkt.  
BEGA Ersatzmodule entsprechen in Lichtfarbe und Lichtleistung den ursprünglich verbauten Modulen. Der Austausch kann mit handelsüblichem Werkzeug durch qualifizierte Personen erfolgen.  
Anlage spannungsfrei schalten.  
Scheinwerfer öffnen:  
Abschlussring mit Sicherheitsglas und Reflektor durch Linksdrehung abnehmen.  
LED-Modul austauschen.  
Bitte beachten Sie die Montageanleitung des LED-Moduls.  
Dichtungen der Leuchte überprüfen, ggf. ersetzen.  
Ein defektes Glas muss ersetzt werden.  
Abschlussring mit Glas und Reflektor so auf das Scheinwerfergehäuse aufsetzen, dass die Kerben im Abschlussring und Leuchtgehäuse übereinander liegen.  
Abschlussring rechtsherum bis zum Anschlag aufdrehen.

### Ergänzungsteile

<b>71 279</b>	Blende
<b>71 284</b>	Zylinderblende
<b>71 289</b>	Optischer Filter bandförmig
<b>71 042</b>	Adapter für Montage an einen Mast
<b>70 204</b>	Erdspeiß
<b>70 214</b>	Muffe für Mast ø 48 mm
<b>70 248</b>	Muffe für Mast ø 60 mm
<b>70 245</b>	Montagedose
<b>70 252</b>	Allgemeiner Befestiger
<b>70 280</b>	Rohrschelle G½
<b>70 283</b>	Schraubklemme
<b>70 379</b>	Traverse G½
<b>70 889</b>	Spanngurt

Zu den Ergänzungsteilen gibt es eine gesonderte Gebrauchsanweisung.

## Cleaning · Maintenance

Clean luminaire regularly with solvent-free cleansers from dirt and deposits. Do not use high pressure cleaners.

### Lamp

Module connected wattage	10.8 W
Luminaire connected wattage	12.5 W
Rated temperature	$t_a = 25 \text{ °C}$
Ambient temperature	$t_{a,max} = 50 \text{ °C}$

### 84 923 K3

Module designation	LED-1147/930
Colour temperature	3000 K
Colour rendering index	CRI > 90
Module luminous flux	1270 lm
Luminaire luminous flux	601 lm
Luminaire luminous efficiency	48,1 lm/W

### 84 923 K4

Module designation	LED-1147/940
Colour temperature	4000 K
Colour rendering index	CRI > 90
Module luminous flux	1345 lm
Luminaire luminous flux	636 lm
Luminaire luminous efficiency	50,9 lm/W

### Lighting technology

Focused light distribution with minimal diffuse light percentage.  
Half beam angle 8°  
For special lighting applications, an optical filter can be used to change the symmetrical light cone into a flat beam light distribution.

### Replacing the LED module

The designation of the LED module is noted on a separate label in the luminaire or on the underside of the specific LED module.  
The light colour and light output of BEGA replacement modules correspond to those of the modules originally fitted. The replacement can be carried out by a qualified person using standard tools.  
Disconnect the system from the power supply.  
Open the floodlight:  
Remove the trim ring along with the safety glass and reflector by twisting it anti-clockwise.  
Replace LED module.  
Please follow the installation instructions for the LED module.  
Inspect and, if necessary, replace the luminaire gaskets.  
Defective glass must be replaced.  
Place the trim ring with glass and reflector on the floodlight housing so that the notches in the trim ring and luminaire housing sit on top of each other.  
Twist on the trim ring clockwise as far as the stop.

### Accessories

<b>71 279</b>	Shield
<b>71 284</b>	Cylindrical shield
<b>71 289</b>	Optical filter flat beam
<b>71 042</b>	Adapter for installation on a pole
<b>70 204</b>	Earth spike
<b>70 214</b>	Pole cap for pole ø 48 mm
<b>70 248</b>	Pole cap for pole ø 60 mm
<b>70 245</b>	Mounting box
<b>70 252</b>	General fastener
<b>70 280</b>	Tube clamp G½
<b>70 283</b>	Screw clamp
<b>70 379</b>	Cross beam G½
<b>70 889</b>	Tension belt

For the accessories a separate instructions for use can be provided upon request.

## Nettoyage · Entretien

Nettoyer régulièrement le luminaire des dépôts et des souillures avec des produits de nettoyage ne contenant pas de solvants. Ne pas utiliser de nettoyeur haute pression.

### Lampe

Puissance raccordée du module	10,8 W
Puissance raccordée du luminaire	12,5 W
Température de référence	$t_a = 25 \text{ °C}$
Température d'ambiance	$t_{a,max} = 50 \text{ °C}$

### 84 923 K3

Désignation du module	LED-1147/930
Température de couleur	3000 K
Indice de rendu des couleurs	CRI > 90
Flux lumineux du module	1270 lm
Flux lumineux du luminaire	601 lm
Rendement lum. du luminaire	48,1 lm/W

### 84 923 K4

Désignation du module	LED-1147/940
Température de couleur	4000 K
Indice de rendu des couleurs	CRI > 90
Flux lumineux du module	1345 lm
Flux lumineux du luminaire	636 lm
Rendement lum. du luminaire	50,9 lm/W

### Technique d'éclairage

Répartition lumineuse concentrée et part de lumière diffuse minimale.  
Angle de diffusion à demi-intensité 8°  
Pour les projets d'éclairage spéciaux, le cône lumineux symétrique peut être modifié en une répartition lumineuse elliptique à l'aide d'un filtre optique supplémentaire.

### Remplacement du module LED

La désignation du module LED est inscrite sur une étiquette séparée dans le luminaire ou sur le dessous de chaque module LED.  
Les modules de rechange BEGA correspondent aux modules d'origine en termes de couleur de lumière et de flux lumineux. Le remplacement peut être effectué par une personne qualifiée à l'aide d'outils courants.  
Mettre l'installation hors tension.  
Ouvrir le projecteur :  
Retirer l'anneau de finition avec le verre de sécurité et le réflecteur en tournant vers la gauche.  
Remplacer le module LED.  
Respecter la notice de montage du module LED.  
Vérifier et remplacer les joints du luminaire le cas échéant.  
Un verre endommagé doit être remplacé.  
Placer l'anneau de finition avec verre et réflecteur sur le boîtier du projecteur de manière à ce que les encoches de l'anneau de finition et du boîtier du luminaire se superposent.  
Fixer l'anneau de finition en le tournant vers la droite jusqu'à la butée.

### Accessoires

<b>71 279</b>	Visière
<b>71 284</b>	Visière cylindrique
<b>71 289</b>	Filterre optische elliptische
<b>71 042</b>	Adapter pour installation sur un mât
<b>70 204</b>	Piquet
<b>70 214</b>	Manchon pour mât ø 48 mm
<b>70 248</b>	Manchon pour mât ø 60 mm
<b>70 245</b>	Boîte de montage
<b>70 252</b>	Élément de fixation général
<b>70 280</b>	Collier d'attache G½
<b>70 283</b>	Étau à vis
<b>70 379</b>	Traverse G½
<b>70 889</b>	Sangle

Une fiche d'utilisation pour ces accessoires est disponible.

**Ersatzteile**

Abschlussring grafit mit Glas	25 000 187
Abschlussring silber mit Glas	25 000 188
LED-Netzteil	DEV-0475/300
LED-Modul 3000 K	LED-1147/930
LED-Modul 4000 K	LED-1147/940
Reflektor	75 005 107
Dichtung Abschlussring	83 002 169
Dichtung Gehäuse	83 002 171

**Spare**

Trim ring graphite with glass	25 000 187
Trim ring silver with glass	25 000 188
LED power supply unit	DEV-0475/300
LED module 3000 K	LED-1147/930
LED module 4000 K	LED-1147/940
Reflector	75 005 107
Gasket trim ring	83 002 169
Gasket housing	83 002 171

**Pièces de rechange**

Anneau de finition graphite avec verre	25 000 187
Anneau de finition argent avec verre	25 000 188
Bloc d'alimentation LED	DEV-0475/300
Module LED 3000 K	LED-1147/930
Module LED 4000 K	LED-1147/940
Réflecteur	75 005 107
Joint du anneau décoratif	83 002 169
Joint du boîtier	83 002 171