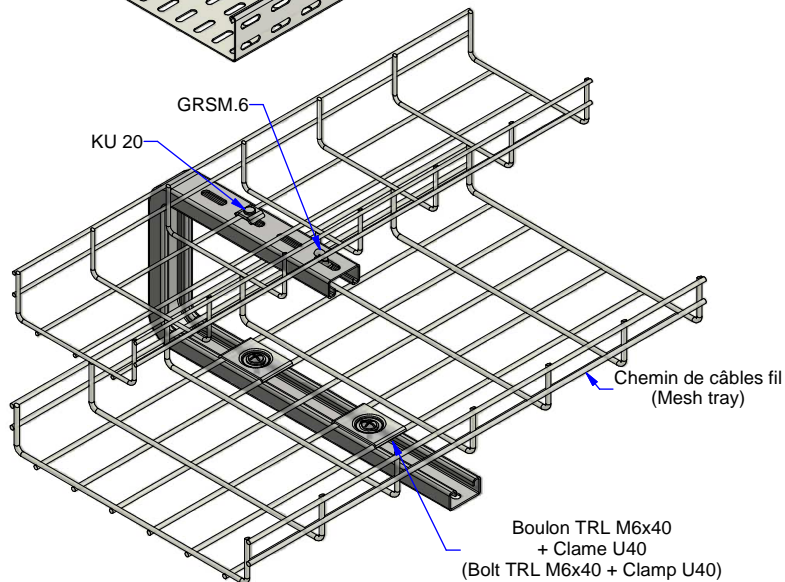


Description	Code	Masse/Weight Kg/p	ep./th. mm	l1./w1. mm	l2./w2. mm	daN
SUSPENSION STRUT C41x21 150 SZ	677751	0,567	2,5	140	150	140
SUSPENSION STRUT C41x21 200 SZ	677752	0,633	2,5	140	200	110



**G** : Pre-galvanised according to NF EN 10346 (S220 GD / Z).  
**SZ** : Tôle d'acier galvanisé avant fabrication suivant NF EN 10346 (S220 GD / Z).



[www.niedaxfrance.fr](http://www.niedaxfrance.fr)

<p>SUSPENSION STRUT C41X21 SZ HANG. BRACKET STRUT 41X21 G</p>		
<p>ASSISTANCE TECHNIQUE +33 (0)1 55 95 92 17 pole.technique@niedax.fr</p>		<p><b>NIEDAX</b> France</p>
<p>FT02579</p>		