

## Raccord

11066320  
CVO 90° GALVA - 490x130

Le coude vertical oblong 90° permet de changer la direction d'un réseau oblong de 90°.



Coude Vertical Oblong 90°

## PLUS PRODUIT

- faible encombrement pour les gros débits,
- bonne étanchéité et pertes de charges maîtrisées,
- montage et entretien aisés (pas d'angle mort).

## Description produit

Le coude vertical oblong 90° permet de changer la direction d'un réseau oblong de 90°.

## Domaines d'application

Habitat résidentiel collectif, Neuf, Rénovation, Locaux tertiaires

## Mise en oeuvre

- facilité de montage des accessoires par emboîtement : les conduits sont femelles, les accessoires sont mâles,
- étanchéité à réaliser par l'ajout de mastic et/ou de bandes à trous,
- fixation avec le conduit à réaliser par vis autoforeuses (4 à 6 selon le diamètre).

## Argumentaire référence

Application :

- Accessoires oblong destiné à l'installation de ventilation dans de faibles encombrements (faux plafond, trainasses horizontales véhiculant de gros débits...)
- Coude oblong vertical permettant le changement de direction d'un réseau oblong à 90°

Description :

- Coude oblong vertical CVO 90° en acier galvanisé
- Longueur 490 mm x hauteur 130 mm

## Caractéristiques principales

- gamme dimensionnelle standardisée (20 sections oblongues),
- acier galvanisé conforme à la norme EN 10346 garantissant la régularité du revêtement,
- classement au feu MO.

## Données générales

Références	Matière de l'isolant
11066320	-

Raccord

## 11066320 CVO 90° GALVA - 490x130

Données dimensionnelles

Références	H (mm)	L (mm)
11066320	130	490

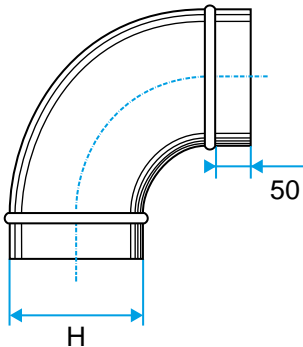


Schéma d'encombrement Coude Vertical Oblong 90°

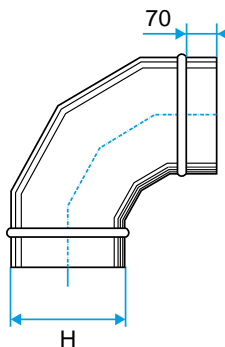


Schéma d'encombrement Coude Vertical Oblong 90°

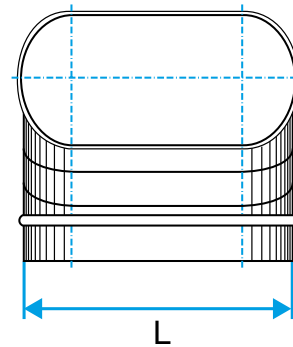


Schéma d'encombrement Coude Vertical Oblong 90°

Données réglementaires

Références	Classement au feu
11066320	M0