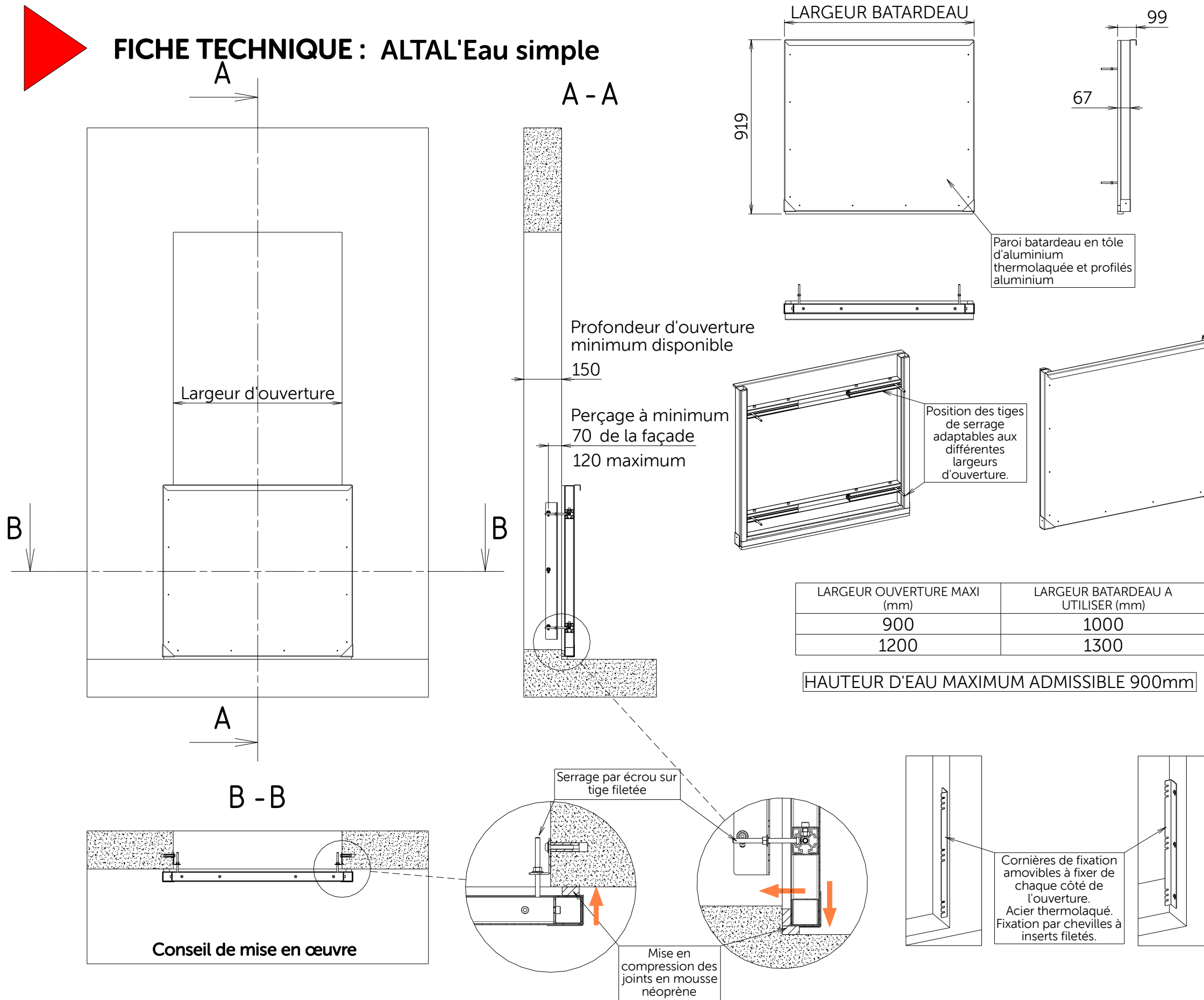


# FICHE TECHNIQUE : ALTAL'Eau simple



## Produit répondant aux normes et directives :

### Utilisation :

- Protection amovible de votre habitation contre les événements de submersion aquatique par obturation des ouvertures, portes, baies vitrées ou portes de garage.
- Installation ajustable et modulable en fonction de l'environnement d'installation

### Caractéristiques :

- Tôle aluminium thermolaquée épaisseur 1,5mm  
Tôle acier thermolaquée épaisseur 3mm  
Joint mousse néoprène
- Poids panneau : L1000 = 10kg / L1300 = 14kg
- Conditionnement : Carton L1000 = 15kg / L1300 = 19kg
- Directive européenne REACH : conformité volontaire

### Eco-fabrication :

- Toutes les matières (tôle, bois, cartons, peinture poudre, papier...) non utilisées pour le produit sont recyclées par des entreprises spécialisées.
- Nous utilisons de la peinture écologique en poudre sans COV (composé organique volatil)

### Préconisations :

- Afin d'assurer un maximum d'efficacité le produit ALTAL'Eau doit être posé sur des murs et des seuils de porte plan, de niveau et propre.
- Avant toute installation ne pas hésiter à faire appel à professionnel pour avis, redresser ou réagréer les sols et surfaces d'appui du batardeau.
- ALTAL'Eau est un système de protection contre les inondations Il ne peut être considéré comme 100% étanche. L'efficacité du système dépend en grande partie de la qualité de l'environnement et du soin accordé à sa pose.

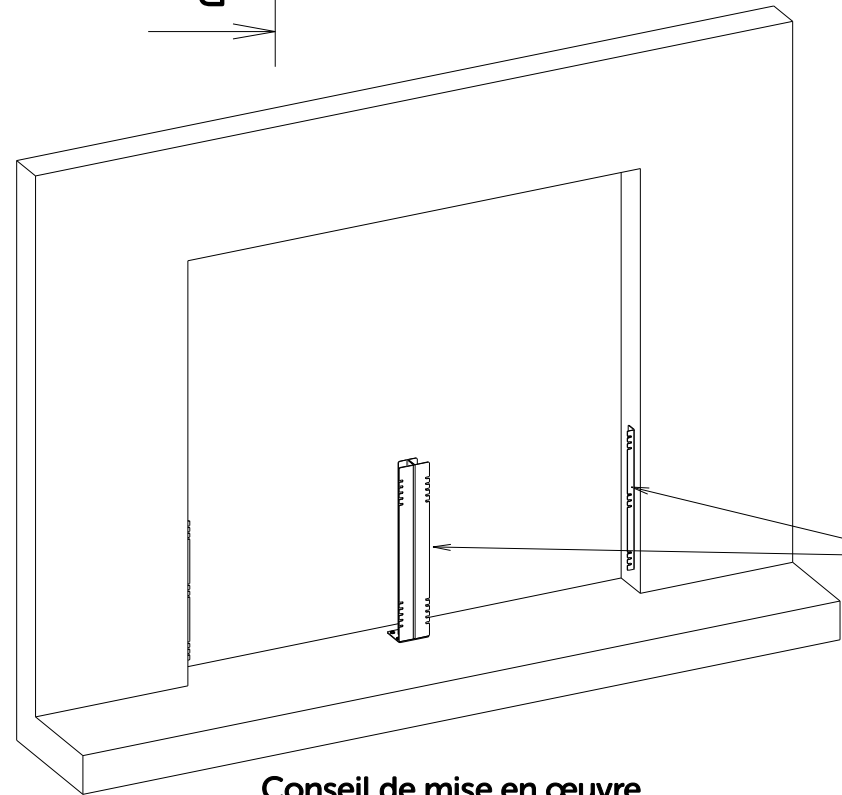
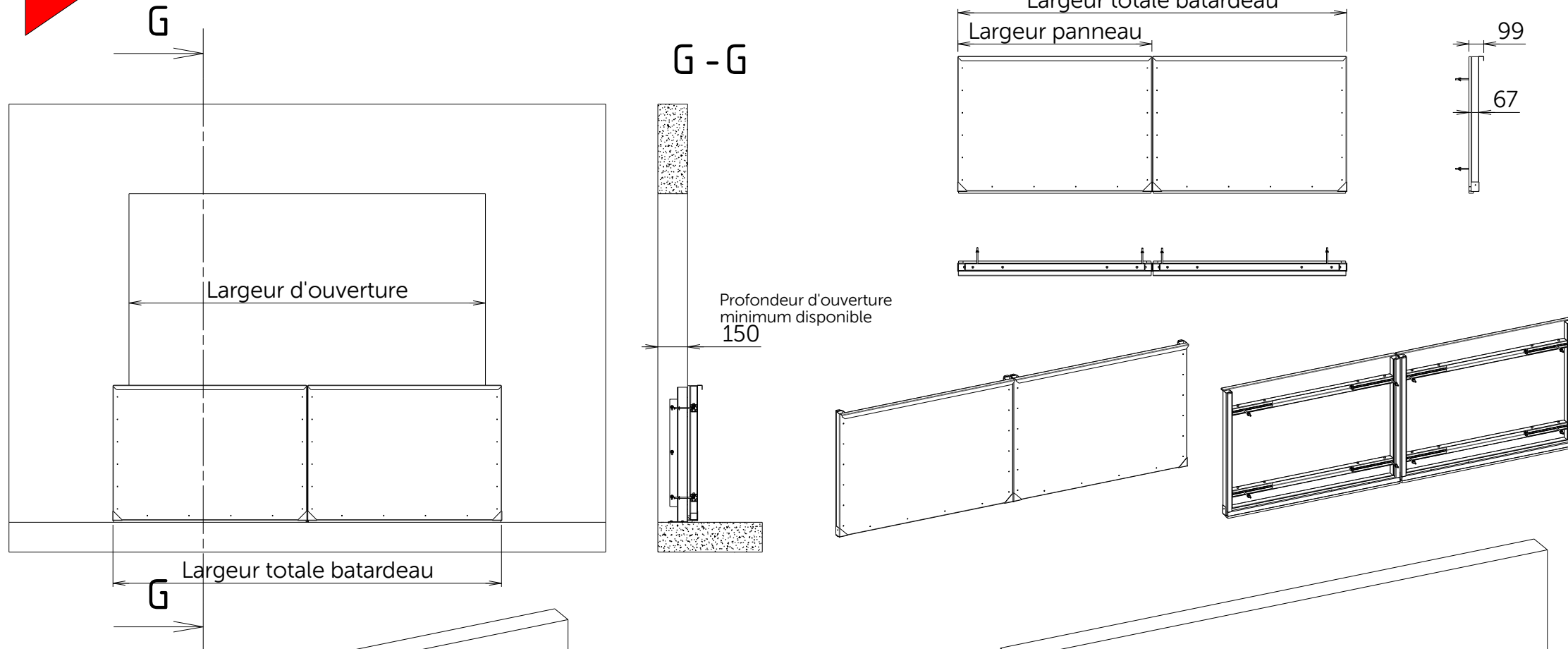


REACH

**ATOLE**  
www.atole.fr

136 av. des Razeteurs 34160 CASTRIES  
Tél. : 04 67 87 50 50 Fax : 04 67 87 50 60 contact@atole.fr

# FICHE TECHNIQUE : ALTAL'Eau double

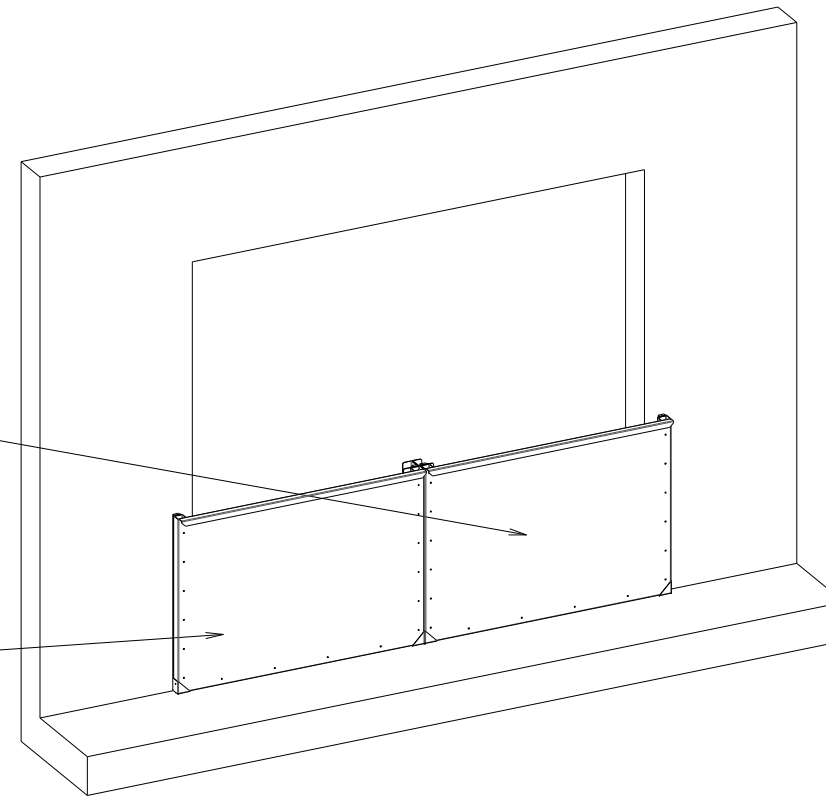


Conseil de mise en œuvre

Positionnement de deux cornières acier amovibles de part et d'autre de l'ouverture et un poteau central acier amovible fixé au sol.

Fixation par chevilles à inserts filetés.

Montage de deux panneaux côte à côte pour couvrir la largeur de l'ouverture.



LARGEUR OUVERTURE MAXI (mm)	Largeur totale ALTAL'Eau (mm)	Largeur demi panneau (mm)
1900	2000	1000
2500	2600	1300

HAUTEUR D'EAU MAXIMUM ADMISSIBLE = 900mm

## Produit répondant aux normes et directives :

### Utilisation :

- Protection amovible de votre habitation contre les événements de submersion aquatique par obturation des ouvertures, portes, baies vitrées ou portes de garage.
- Installation ajustable et modulable en fonction de l'environnement d'installation

### Caractéristiques :

- Tôle aluminium thermolaquée épaisseur 1,5mm  
Tôle acier thermolaquée épaisseur 3mm  
Joint mousse néoprène
- Poids panneau : L1000 = 10kg / L1300 = 14kg
- Conditionnement : Carton L1000 = 15kg / L1300 = 19kg
- Directive européenne REACH : conformité volontaire

### Eco-fabrication :

- Toutes les matières (tôle, bois, cartons, peinture poudre, papier...) non utilisées pour le produit sont recyclées par des entreprises spécialisées.
- Nous utilisons de la peinture écologique en poudre sans COV (composé organique volatil)

### Préconisations :

- Afin d'assurer un maximum d'efficacité le produit ALTAL'Eau doit être posé sur des murs et des seuils de porte plan, de niveau et propre.
- Avant toute installation ne pas hésiter à faire appel à professionnel pour avis, redresser ou réagréer les sols et surfaces d'appui du batardeau.
- ALTAL'Eau est un système de protection contre les inondations Il ne peut être considéré comme 100% étanche. L'efficacité du système dépend en grande partie de la qualité de l'environnement et du soin accordé à sa pose.



REACH

**ATOLE**  
www.atole.fr

136 av. des Razeteurs 34160 CASTRIES  
Tél. : 04 67 87 50 50 Fax : 04 67 87 50 60 contact@atole.fr