

Ventilateur de conduit

11022332
IN LINE XS 150

IN LINE XS est un ventilateur de conduit compact pour une ou plusieurs pièces. Son bloc moteur démontable facilite le montage et la maintenance.



IN LINE XS

PLUS PRODUIT

- compact,
- installation et maintenance faciles grâce au bloc moteur démontable,
- silencieux : à partir de 27 dB(A).

Principes de fonctionnement

IN LINE XS est un ventilateur de conduit adapté à l'extraction ou à l'insufflation d'air dans une ou plusieurs pièces. Il peut fonctionner sur 1 ou 2 vitesses de ventilation, commandé par un inverseur ou un variateur de tension.

Description produit

IN LINE XS est un ventilateur de conduit qui permet de ventiler une ou plusieurs pièces en habitat et petit tertiaire : sanitaires, buanderie, cave, cuisine... IN LINE XS fonctionne en extraction ou en insufflation d'air sur des réseaux de gaines circulaires et peut être installé en tout point du réseau de ventilation. Il offre jusqu'à 2 vitesses de ventilation si l'on raccorde un inverseur et peut fonctionner avec un variateur de tension.

Domaines d'application

Habitat résidentiel collectif, Habitat résidentiel individuel, Neuf, Rénovation, Locaux tertiaires

Mise en oeuvre

- raccordement à un conduit amont et aval,
- montage toute position,
- fixation à une paroi via la platine de montage,
- montage possible en série pour plus de pression ou en parallèle pour plus de débit,
- apport d'air neuf dans les espaces ventilés par une grille d'amenée d'air ou un détalonnage de porte,
- température du local d'installation comprise entre 1°C et 40°C,
- température maximum de l'air extrait : 60°C.

Caractéristiques principales

- matière : ABS,
- 4 modèles : de Ø 100 mm à Ø 160 mm pour des débits maximum de 190 à 520 m³/h,
- bloc moteur démontable,
- moteur monophasé 2 vitesses sur roulement à billes,
- protection thermique intégrée.

Composition des kits

- vis et cheville;4

Accessoires

Désignations	Références
Inverseur VMC	11022030
Variateur de vitesse 1,5 A	11022358

Services associés

Garantie 2 ans

Données générales

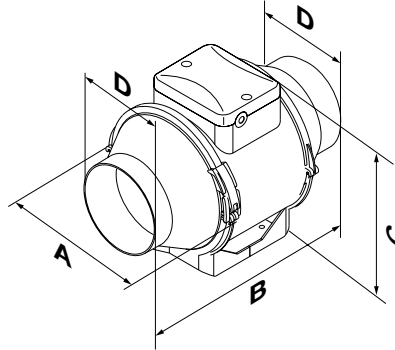
Références	Durée de vie (h)	Nombre de vitesses	Matière de l'isolant	Type de moteur
11022332	40000	2	-	AC

Ventilateur de conduit

11022332 IN LINE XS 150

Données dimensionnelles

Références	A (mm)	B (mm)	H (mm)	L (mm)	C (mm)	D (mm)	Ø (mm)	Poids (kg)
11022332	223	295	250	295	250	150	150	2,65



Encombrement en mm

Données aérauliques

Références	Débit en vitesse max (m³/h)	Débit en vitesse min (m³/h)
11022332	520	405

Données acoustiques

Références	Pression acoustique à 3 m en vitesse max (dB(A))	Pression acoustique à 3 m en vitesse min (dB(A))
11022332	44	33

Données thermiques

Références	Puissance max (W)
11022332	60

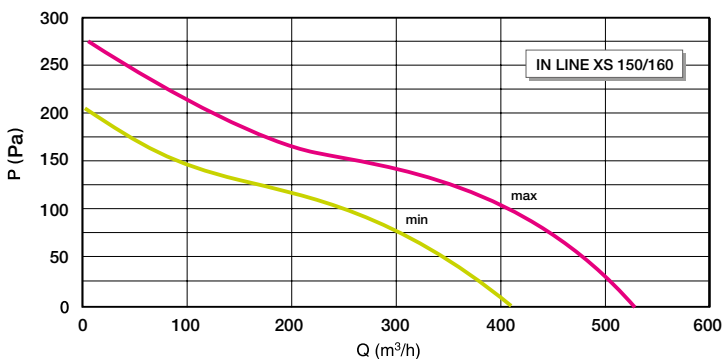
Données électriques

Références	Fréquence (Hz)	Indice de protection	Intensité de protection (A)	Intensité max (A)	Puissance min (W)	Tension (V)
11022332	50/60	IPX4	2	0,3	30	220/240

Données réglementaires

Références	Classe de l'isolation électrique
11022332	Classe 2

Courbes



Courbe aéraulique XS 150