

HC-B-GB-M20-PLRBK - Presse-étoupe



1414660

<https://www.phoenixcontact.com/fr/produits/1414660>

Veillez tenir compte du fait que les données affichées dans ce document PDF proviennent de notre catalogue en ligne. Vous trouverez les données complètes dans la documentation utilisateur. Nos conditions générales d'utilisation des téléchargements sont applicables.

Kit comprenant : un adaptateur en plastique EVO 1414243 et un raccordement vissé en plastique avec spirale de protection à la flexion 1415179, M20



Données commerciales

Référence	1414660
Conditionnement	1 Unité(s)
Commande minimum	1 Unité(s)
Clé de vente	BF7APL
Product key	BF7APL
Page catalogue	Page 659 (C-2-2019)
GTIN	4055626031118
Poids par pièce (emballage compris)	39,9 g
Poids par pièce (hors emballage)	39,8 g
Numéro du tarif douanier	39269097
Pays d'origine	PL

HC-B-GB-M20-PLRBK - Presse-étoupe



1414660

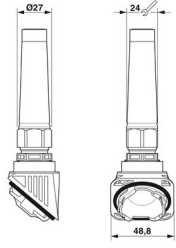
<https://www.phoenixcontact.com/fr/produits/1414660>

Caractéristiques techniques

Propriétés du produit

Type de produit	Presse-étoupe avec fermeture à baïonnette
Nombre de conducteurs	1
Type de presse-étoupe	M20
Version	avec protection anti-courbure
Blindé	non
Type de dispositif antitraction	A

Dimensions

Dessin coté	
Ouverture écrou-chapeau	24 mm
Ouverture manchon	24 mm
Pas de vis	1,5 mm

Indications sur les matériaux

Matériau du joint	EPDM
Matériau du joint Joint torique	NBR
Matériau du raccordement vissé	PA
Matériau du boîtier	PA

Câble/conducteur

Diamètre extérieur du câble (Câble 1)	6 mm ... 13 mm
Couple de serrage écrou-chapeau	5,00 Nm

Propriétés mécaniques

Caractéristiques mécaniques

Type de presse-étoupe	M20
-----------------------	-----

Conditions environnementales et de durée de vie

Conditions ambiantes

Indice de protection	IP66
Température ambiante (fonctionnement)	-40 °C ... 100 °C

HC-B-GB-M20-PLRBK - Presse-étoupe

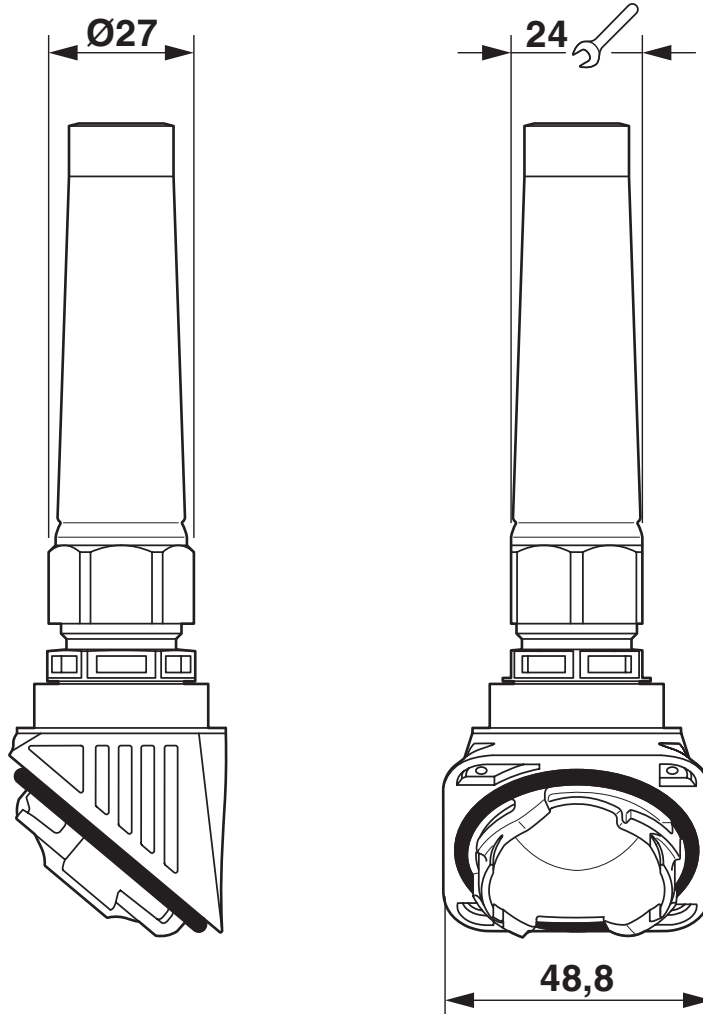
1414660

<https://www.phoenixcontact.com/fr/produits/1414660>



Dessins

Dessin coté



Schéma

HC-B-GB-M20-PLRBK - Presse-étoupe



1414660

<https://www.phoenixcontact.com/fr/produits/1414660>

Homologations

🔗 To download certificates, visit the product detail page: <https://www.phoenixcontact.com/fr/produits/1414660>



EAC

Identifiant de l'homologation: RU C-DE.AI30.B.01102



EAC-RoHS

Identifiant de l'homologation: RU D-DE.HB35.B.00387

1414660

<https://www.phoenixcontact.com/fr/produits/1414660>

Classifications

ECLASS

ECLASS-11.0	27144432
ECLASS-12.0	27140801
ECLASS-13.0	27140801

ETIM

ETIM 9.0	EC000441
----------	----------

UNSPSC

UNSPSC 21.0	39121300
-------------	----------

HC-B-GB-M20-PLRBK - Presse-étoupe



1414660

<https://www.phoenixcontact.com/fr/produits/1414660>

Conformité environnementale

China RoHS	Période d'utilisation conforme : illimitée = EFUP-e
	Aucune substance dangereuse dépassant les valeurs seuils ;

Phoenix Contact 2023 © - Tous droits réservés
<https://www.phoenixcontact.com>

PHOENIX CONTACT SAS
52 Boulevard de Beaubourg Emerainville
77436 Marne La Vallée Cedex 2 France
+33 (0) 1 60 17 98 98
documentation@phoenixcontact.fr