

VAL-MS 750/30-UD-ST - Fiche parafoudre type 2



2908541

<https://www.phoenixcontact.com/fr/produits/2908541>

Veillez tenir compte du fait que les données affichées dans ce document PDF proviennent de notre catalogue en ligne. Vous trouverez les données complètes dans la documentation utilisateur. Nos conditions générales d'utilisation des téléchargements sont applicables.



Fiche de protection antisurtension de type 2, avec varistance pour élément de base VAL-MS, surveillance thermique, signalisation optique de défaut. Version : 750 V AC

Données commerciales

Référence	2908541
Conditionnement	1 Unité(s)
Commande minimum	1 Unité(s)
Clé de vente	CL1321
Product key	CL1321
GTIN	4055626307107
Poids par pièce (emballage compris)	63,9 g
Poids par pièce (hors emballage)	62 g
Numéro du tarif douanier	85363010
Pays d'origine	DE

VAL-MS 750/30-UD-ST - Fiche parafoudre type 2

2908541

<https://www.phoenixcontact.com/fr/produits/2908541>

Caractéristiques techniques

Remarques

Généralités

Remarque	À utiliser dans les installations basse tension entre L-PEN. L'utilisation dans des systèmes IT entre L-PE est possible uniquement si le corps des équipements électriques de l'installation basse tension sont raccordés à l'installation de mise à la terre de la station de transformation. (mise à la terre commune de la station de transformation haute tension et des corps de l'installation des consommateurs basse tension. $R_E = R_A$ selon CEI 60364-4-442 / VDE 0100-442, figure 44D / exemple a)
----------	--

Propriétés du produit

Classe d'essai CEI	II
	T2
Types EN	T2
Système d'alimentation CEI	TN
	IT
Type	Connecteur mâle
Écart avec les parties actives et mises à la terre	8 mm
Type de produit	Connecteur de rechange
Gamme de produits	VALVETRAB MS
Nombre de pôles	1
Message protection antisurtension défectueuse	optique

Propriétés d'isolation

Catégorie de surtension	III
Degré de pollution	2

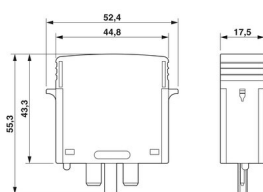
Propriétés électriques

Fréquence nominale f_N	50 Hz (60 Hz)
--------------------------	---------------

Caractéristiques de raccordement

Type de raccordement	enfichable
----------------------	------------

Dimensions

Dessin coté	
Largeur	17,5 mm
Hauteur	52,4 mm

VAL-MS 750/30-UD-ST - Fiche parafoudre type 2



2908541

<https://www.phoenixcontact.com/fr/produits/2908541>

Profondeur	55,3 mm
Graduation	1 UL

Indications sur les matériaux

Classe d'inflammabilité selon UL 94	V-0
Valeur CTI du matériau	600
Matériau isolant	PA 6.6
Groupe de matériaux	I
Matériau du boîtier	PA 6.6

Circuit de protection

Circuits de protection	L-PEN
	L-PE
Sens de l'action	1L-N/PE
Tension nominale U_N	554/960 V AC (TN)
	690 V AC (IT)
Fréquence nominale f_N	50 Hz (60 Hz)
Tension permanente maximale UC	760 V AC
Courant résiduel I_{PE}	$\leq 0,5$ mA
Consommation de puissance en veille P_C	≤ 400 mVA
Courant nom. de décharge I_n (8/20) μ s.	15 kA
Courant de décharge maximal I_{max} (8/20) μ s	30 kA
Courant de court-circuit assigné I_{SCCR}	25 kA
Niveau de protection en tension U_p	$\leq 2,9$ kV
Tension résiduelle U_{res}	$\leq 2,9$ kV (pour I_n)
	$\leq 2,7$ kV (pour 10 kA)
	$\leq 2,5$ kV (à 5 kA)
	$\leq 2,3$ kV (pour 3 kA)
Réponse au TOV pour U_T	1000 V AC (5 s / mode résistance)
	1056 V AC (120 min / mode défaillance sécurisée)
Temps de réponse t_A	≤ 25 ns
Fusible en amont maximum pour câblage de lignes de dérivation	100 A (gG)

Conditions environnementales et de durée de vie

Conditions ambiantes

Indice de protection	IP20
Température ambiante (fonctionnement)	-40 °C ... 80 °C
Température ambiante (stockage/transport)	-40 °C ... 80 °C
Altitude	≤ 2000 m (amsl)
Humidité de l'air admissible (fonctionnement)	5 % ... 95 %
Choc (fonctionnement)	25g (Semi-sinusoidal / 11 ms / 3x \pm X, \pm Y, \pm Z)
Vibration (fonctionnement)	5g (10 ... 500 Hz / 2,5 h / X, Y, Z)

Homologations

VAL-MS 750/30-UD-ST - Fiche parafoudre type 2



2908541

<https://www.phoenixcontact.com/fr/produits/2908541>

Spécifications UL

Tension maximale permanente (MCOV L-N)	750 V AC
Courant nominal de décharge I_n (L-N)	10 kA
Circuits de protection	L-N
Tension nominale	690 V AC
Système de distribution d'énergie	Single phase
Fréquence nominale	50/60 Hz
Tension limite mesurée MLV (L-N)	2700 V
Type SPD	4CA

Normes et spécifications

Normes/prescriptions	CEI 61643-11
Remarque	2011
Normes/prescriptions	EN 61643-11
Remarque	2012

Montage

Type de montage	sur embase
-----------------	------------

VAL-MS 750/30-UD-ST - Fiche parafoudre type 2

2908541

<https://www.phoenixcontact.com/fr/produits/2908541>

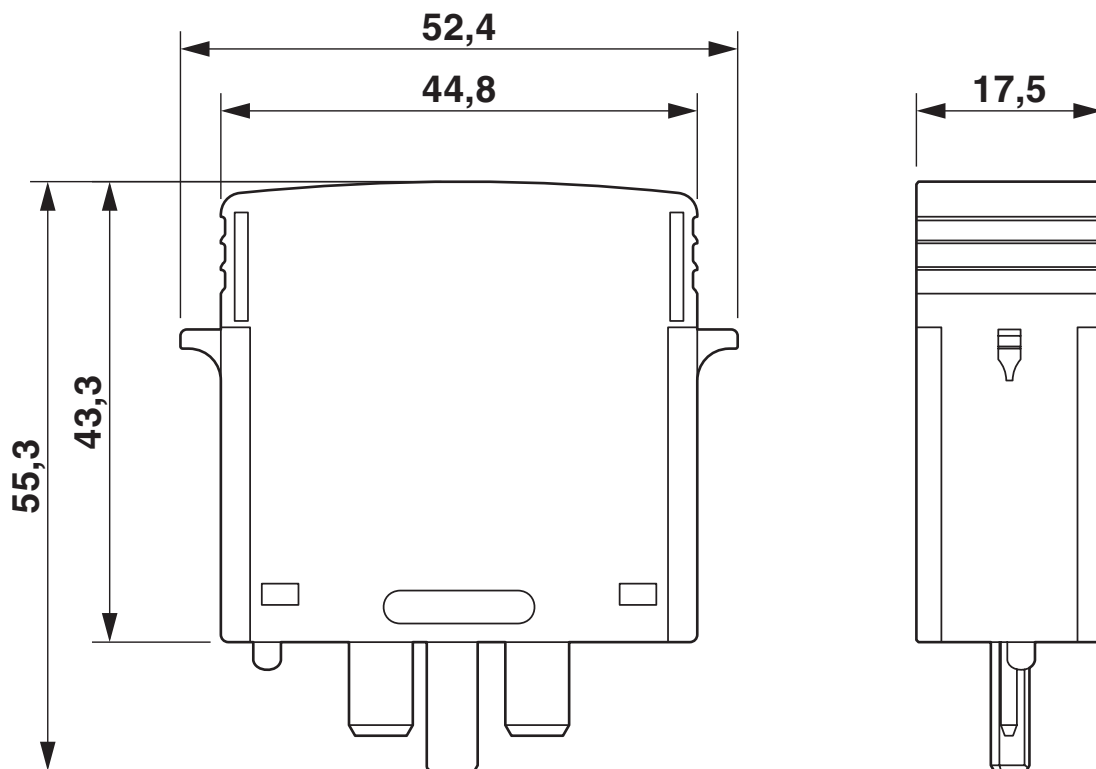


Dessins

Schéma de connexion



Dessin coté




VAL-MS 750/30-UD-ST - Fiche parafoudre type 2



2908541

<https://www.phoenixcontact.com/fr/produits/2908541>

Homologations

 To download certificates, visit the product detail page: <https://www.phoenixcontact.com/fr/produits/2908541>



cUL Recognized

Identifiant de l'homologation: FILE E 330181



UL Recognized

Identifiant de l'homologation: FILE E 330181



CSA

Identifiant de l'homologation: 13631

UAE-RoHS

Identifiant de l'homologation: 22-09-51251

cULus Recognized

VAL-MS 750/30-UD-ST - Fiche parafoudre type 2



2908541

<https://www.phoenixcontact.com/fr/produits/2908541>

Classifications

ECLASS

ECLASS-11.0	27130890
ECLASS-13.0	27171292

ETIM

ETIM 9.0	EC002496
----------	----------

UNSPSC

UNSPSC 21.0	39121600
-------------	----------

VAL-MS 750/30-UD-ST - Fiche parafoudre type 2



2908541

<https://www.phoenixcontact.com/fr/produits/2908541>

Conformité environnementale

China RoHS

Période d'utilisation conforme : illimitée = EFUP-e

Aucune substance dangereuse dépassant les valeurs seuils ;

2908541

<https://www.phoenixcontact.com/fr/produits/2908541>

Accessoires

ZBN 18,LGS:ERDE - Repères pour blocs de jonction

2749589

<https://www.phoenixcontact.com/fr/produits/2749589>

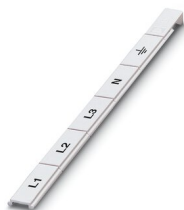


Repères pour blocs de jonction, Rubans, blanc, repéré, longitudinal: Symbole de mise à la terre, type de montage: encliquetage, pour bloc de jonction au pas de : 18 mm, surface utile: 18 x 5 mm, Nombre d'étiquettes: 5

ZBN 18,LGS:L1-N,ERDE - Repères pour blocs de jonction

2749576

<https://www.phoenixcontact.com/fr/produits/2749576>



Repères pour blocs de jonction, Rubans, blanc, repéré, longitudinal: L1, L2, L3, N, GND, type de montage: encliquetage, pour bloc de jonction au pas de : 18 mm, surface utile: 18 x 5 mm, Nombre d'étiquettes: 5

VAL-MS 750/30-UD-ST - Fiche parafoudre type 2



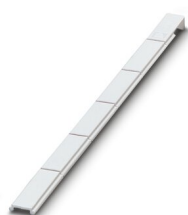
2908541

<https://www.phoenixcontact.com/fr/produits/2908541>

ZBN 18:UNBEDRUCKT - Ruban de repérage ZB

2809128

<https://www.phoenixcontact.com/fr/produits/2809128>



Ruban de repérage ZB, Rubans, blanc, vierge, repérable avec : CMS-P1-PLOTTER, PLOTMARK, type de montage: encliquetage, pour bloc de jonction au pas de : 18 mm, surface utile: 18 x 5 mm, Nombre d'étiquettes: 5

B-STIFT - Crayon de marquage

1051993

<https://www.phoenixcontact.com/fr/produits/1051993>



Crayon de marquage, pour repérage manuel des rubans Zack vierges, repérage indélébile et ineffaçable, épaisseur de trait 0,5 mm

Phoenix Contact 2023 © - Tous droits réservés
<https://www.phoenixcontact.com>

PHOENIX CONTACT SAS
52 Boulevard de Beaubourg Emerainville
77436 Marne La Vallée Cedex 2 France
+33 (0) 1 60 17 98 98
documentation@phoenixcontact.fr