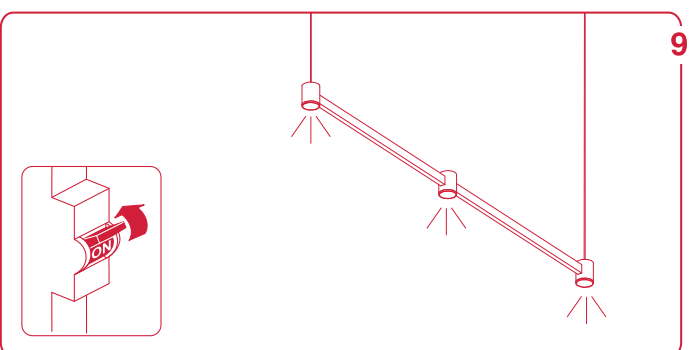
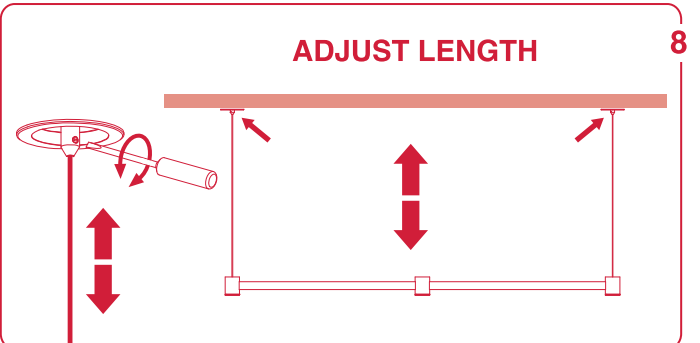
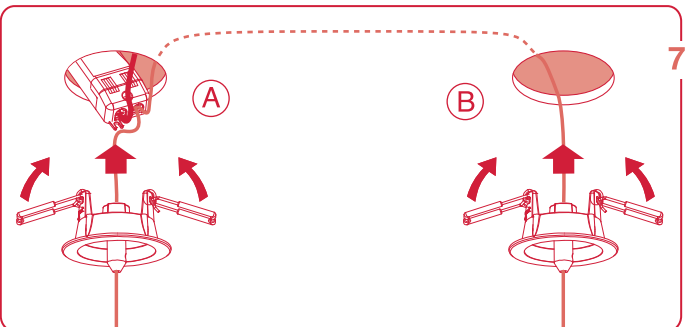
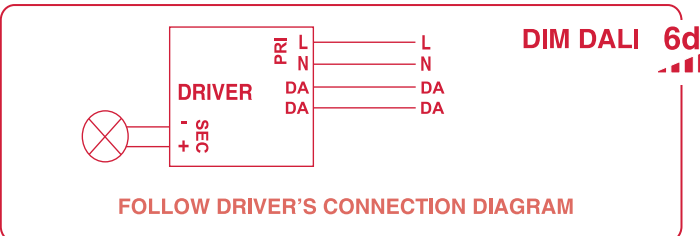
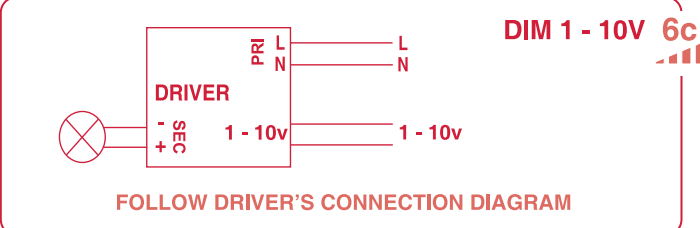
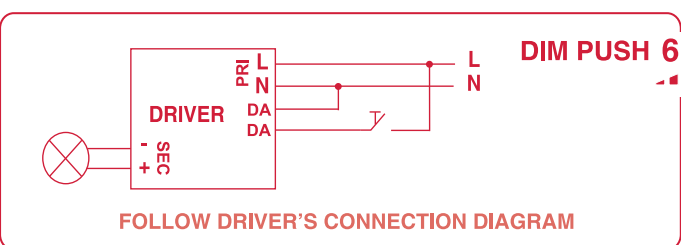
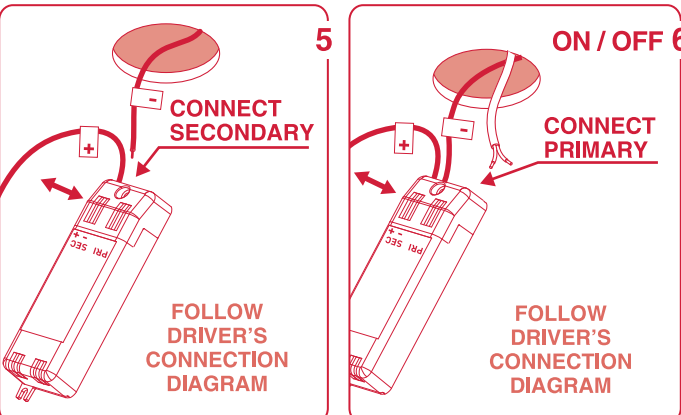
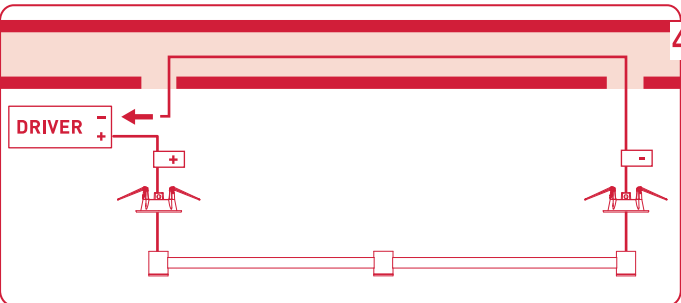
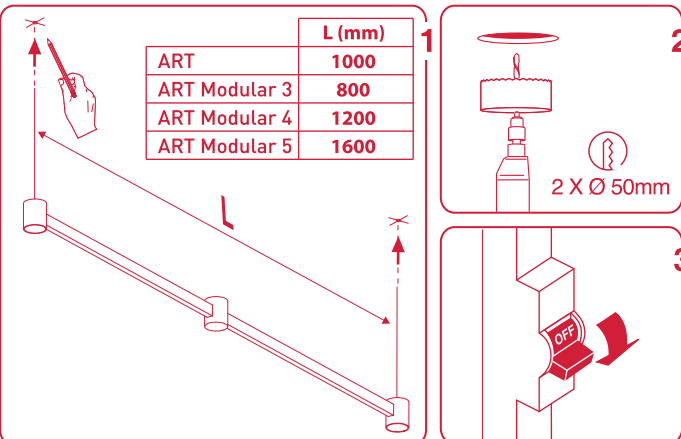
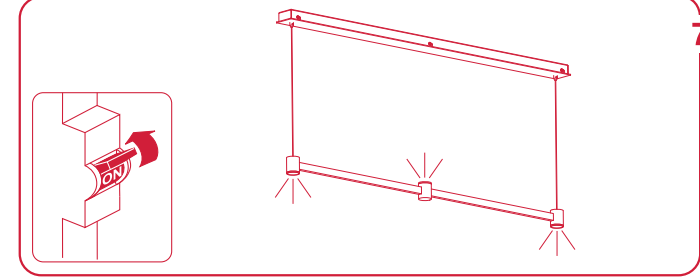
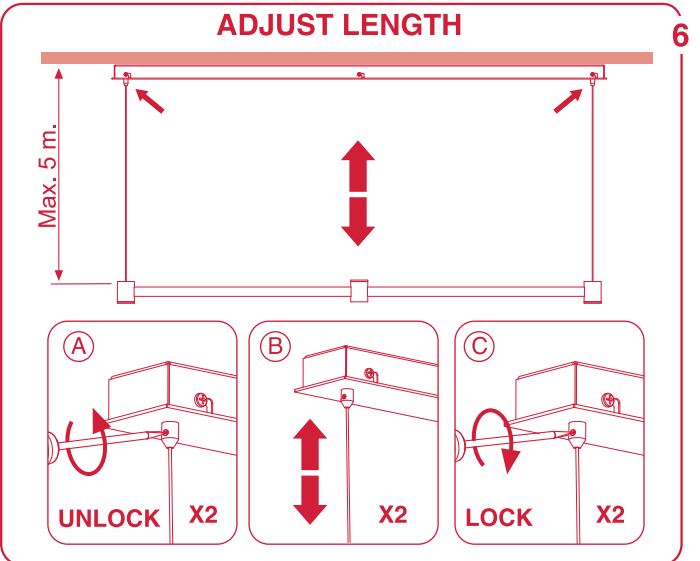
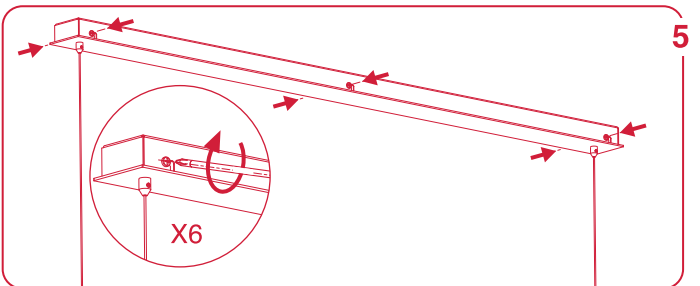
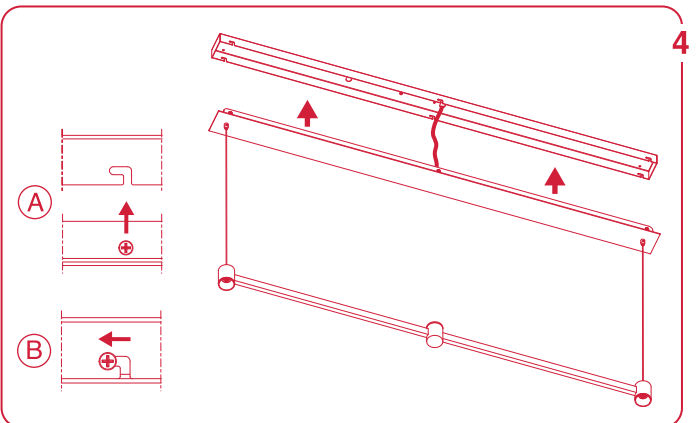
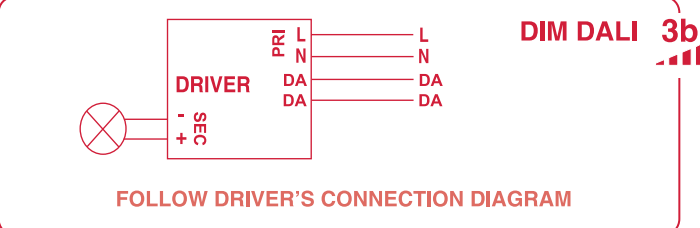
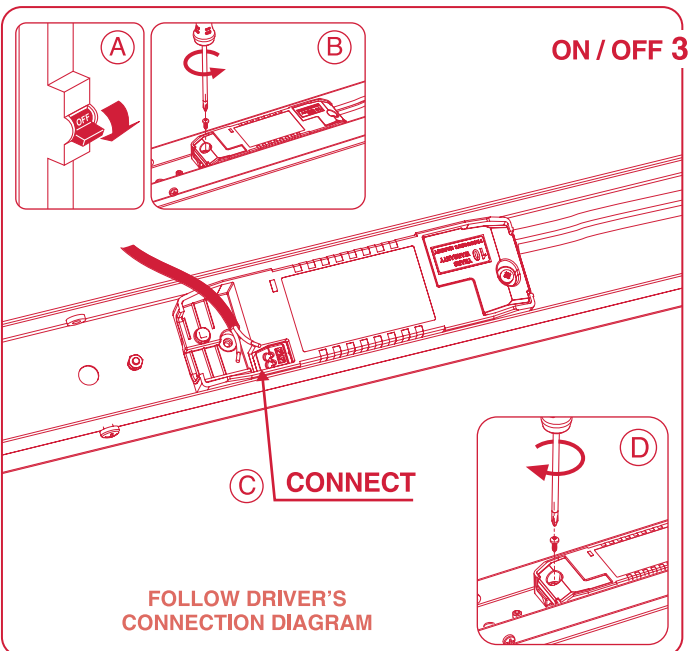
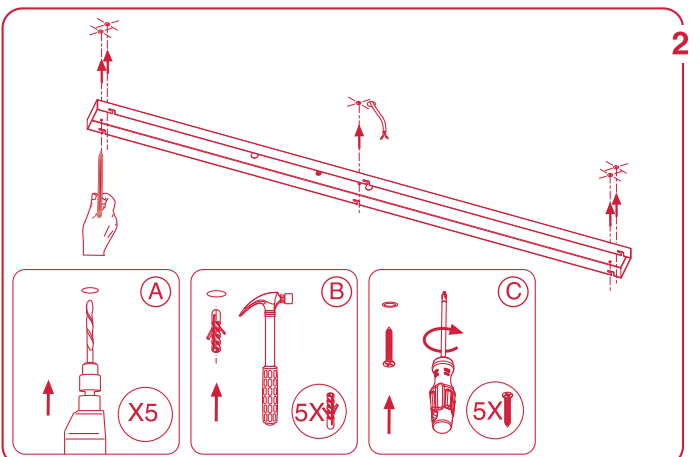
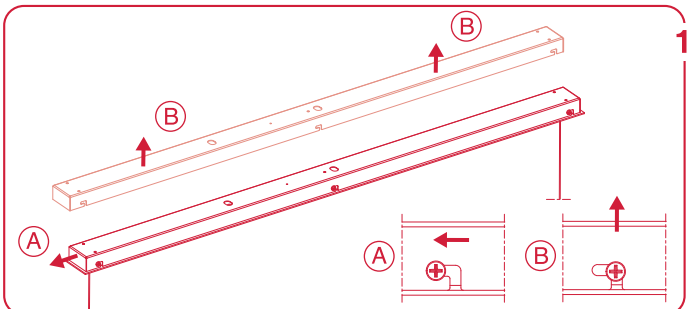


Art

	L (mm)
ART	1000
ART Modular 3	800
ART Modular 4	1200
ART Modular 5	1600



Art Base



CERTIFICADO DE GARANTÍA / GUARANTY CERTIFICATE / CERTIFICAT DE GARANTIE / GARANTIESCHEIN / CERTIFICATO DI GARANZIA / GANRANTIECERTIFICAAT / ΕΓΓΥΗΞΗ / شروط الضمانّة

Cliente / Customer / Kunde / Klient / Клиент / Πελάτης / العُنوان
 Dirección / Address / Adresse / Indirizzo / Adres / Διεύθυνση / تاريخ الشراء / Date of purchase / Date d'achat / Kauftag / Data di acquisto / Aankoopdatum / Ημερομηνία αγοράς / رقم الإصدار / Αριθμός αναφοράς / Type no. / تاريخ الشراء / Date of purchase / Date d'achat / Kauftag / Data di acquisto / Aankoopdatum / Ημερομηνία αγοράς

ARKOSLIGHT®
 Calle N. - Pol. Ind. EL OLIVERAL
 Ribarroja del Turia 46394
 VALENCIA (Spain)
www.arkoslight.com

Свои системс де гестіон де калідад і амбіентал естан сертіфікадос пор АЕNОR кон лос нумерос де сертіфікаціон: ER-0148/2000 и GA-2008/0547, whose quality and environment management systems are certified by AENOR with the certificate numbers: ER-0148/2000 and GA-2008/0547, dont les systemes de gestion de qualite et de l'environnement sont certifies par AENOR avec les numeros de certificat: ER-0148/2000 et GA-2008/0547. Das Umweltschutz- und Qualitätssystem sind gemäss AENOR mit den Nummern ER-0148/2000 und GA-2008/0547. I cur sistem de gestione di qualita e di ambiente sono certificati da AENOR con i numeri di certificato: ER-0148/2000 e GA-2008/0547. Wiens kwaliteit en omgevingsstelsiem zijn gecertificeerd door AENOR met de certificaatnummers: ER-0148/2000 en GA-2008/0547. Η ποιητη και περιβαλλοντικη διαχειριση του συστηματος ειναι πιστοποιημενη απο ΑΕNΟR με τους αριθμους πιστοποιησης: ER-0148/2000 και GA-2008/0547. 3. 00008060_07 03/22

