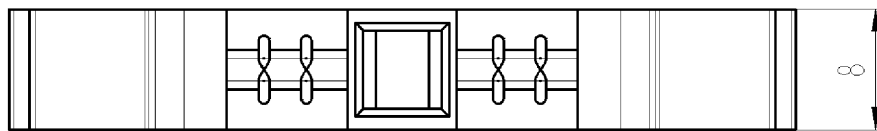
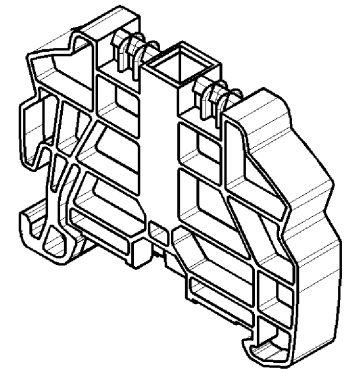


Hutschiene EN 60715-35x7,5  
mountail rail EN 60715-35x7,5

Hutschiene EN 60715-35x15  
mountail rail EN 60715-35x15



M 1:1



Weitere Daten siehe Katalog  
further data see catalog

Weitergabe sowie Vervielfältigung dieses Dokuments, Verwertung und Mitteilung seines Inhalts sind verboten, soweit nicht ausdrücklich gestattet. The reproduction, distribution and utilization of this document as well as the communication of its contents to others without express authorization is prohibited.

- Diese Maße werden bei Abnahme besonders geprüft
- Ausschließlich Prüfmaße
- Mit Z/E gekennzeichnete Maße sind nur für interne Zwecke gültig

Freitoleranz nach DIN -		CAD - Zeichnung, keine manuellen Änderungen			1. Verwendung: -		Bl.: 1 von 1	
	/	Maßstab <b>2:1</b>	Werkstoff und Oberfläche:	2004	Tag	Name	Zeichnung Nr. <b>Z5.523.9353.0 01K</b>	Index
	/			Entworfen	26.03.	Schmitt J.		
	/			Geprüft	-	-		
	/			Normgepr.	-	-	Ersatz für: -	
Buchstabe	Datum / Blatt	 <b>wieland</b> Elektrische Verbindungen		Benennung <b>SCHRAUBL_ENDKLAMMER</b> Endclamp without screw				
Änderung								