



## BORGO LED

### Caractéristiques

- Tension nominale : 220-240 V AC, 50/60 Hz
- Plage de tension d'entrée : 198-264 V AC
- Classe de protection : I
- IP : 65
- IK : 11+ / 80 joules
- ERP / IGH : test au fil incandescent 850° / 30 s
- Température ambiante nominale de fonctionnement : 25° C selon norme NF EN 60598-1
- VK46 en applique
- IRC : 80
- SDCM : 3
- Risque photobiologique : RG0
- Maintien du flux : L80B10 / supérieur à 72 000 h
- Maintien du flux : L90B50 / 52 000 h
- Luminaire réparable. Pièces détachées disponibles sur demande.

### Applications

- Luminaire décoratif pour environnement intérieur ou extérieur soumis à vandalisme moyen et élevé
- Positions d'installation : se référer à la notice d'installation

### Matériaux

- Base : acier EZ 10/10 et cadre acier EZ 20/10
- Diffuseur : polycarbonate opalescent
- RoHS : les produits ne contiennent pas de substances interdites telles que définies dans la directive européenne 2011/65/UE et avenants

### Couleurs / parachèvements

- Couleur standard : gris graphite RAL 7016
- Peinture polyester poudrée résistante à l'abrasion et éléments chimiques polluants

### Câblage

- Bornier d'alimentation : automatique à double entrée pour fils 3 x 1,5 mm<sup>2</sup>
- 1 entrées de câbles Ø 20,5 mm à l'arrière pour passe-fils (fourni)

### Visserie

- Diffuseur : fermeture par vis inox M6 antivandales 2 points, avec rondelles d'étanchéité

*Données techniques et dimensionnelles fournies à titre indicatif et modifiables sans préavis. Nous consulter au préalable.*

1

12/05/2022

## Options

- Diffuseur plat Duroflam (IK11+ 80J) : ajouter le suffixe **9413** à la réf – ex : (53xxxxxx **9413**)
- Diffuseur plat PC opalescent (IK11+ 80J) : ajouter le suffixe **9415** à la réf – ex : (53xxxxxx **9415**)
- Protection antigraffiti : ajouter le suffixe **9601** à la réf – ex : (53xxxxxx **9601**)
- Visserie inox cruciforme (VK44) : ajouter le suffixe **9702** à la réf – ex : (53xxxxxx **9702**)

## Outils (A commander séparément)

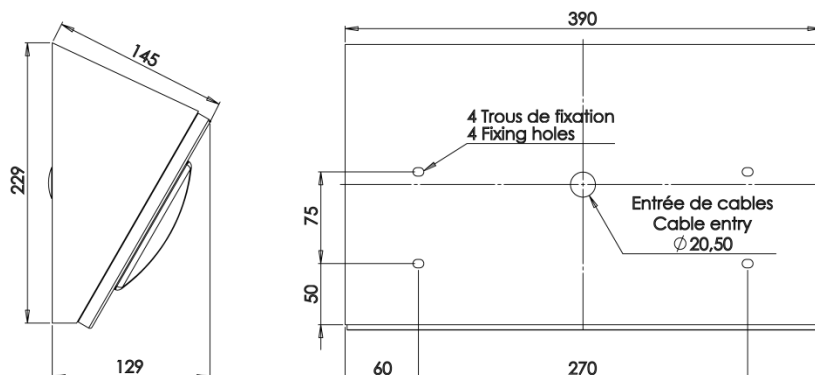
- Insert M6 pour vis inviolable 2 points logés – code **98000004**
- Tournevis porte insert M6 – code : **98000005**

## Homologation

Certificats disponibles :

- Certificat CE (d'après EN60598-1 / 2-1)
- Certificat test fil incandescent (selon les produits)

## Dimensions



BORG LED						
Désignation	CCT (K)	Puissance (W)	Flux lumineux (lm)	Efficacité lumineuse (lm/W)	Longueur L (mm)	Référence
1 module	3000K	7,8	700	90	390	53041300
1 module	4000K	7,8	725	93	390	53041400
2 modules	3000K	17	1650	97	390	53051300
2 modules	4000K	17	1700	100	390	53051400