

# XUX9APANT16

OsiSense XUX - détecteur photoélectrique -  
réflex pol. - Sn 11m -F- Pg 16



### Principales

Gamme de produits	OsiSense XU
Nom de gamme	Utilisation générale monomode
Type de capteur électronique	Détecteur photo-électrique polarisé
Nom du détecteur	XUX
Forme du capteur	Compact 92 x 71
Système de détection	Réflex polarisé
Matière	Plastique
Type de signal de sortie	Numérique
Type de circuit d'alimentation	CC
Mode de raccordement	À 3 fils
Type de sortie numérique	PNP
Sortie numérique	1 "F"
Raccordement électrique	Borniers à vis-étrier, 1 x 1,5 mm <sup>2</sup> ou 1 x 0,75 mm <sup>2</sup> avec adaptateur
Application spécifique du produit	-
Émission	RED réflex polarisé
Portée nominale	11 m réflex polarisé réflecteur XUZC50 requis

### Complémentaires

Matière du coffret	PBT
Matière de la lentille	PMMA
Portée maximale	15 m réflex polarisé
Type de sortie	Statique
Entrée de câble	1 entrée pour presse-étoupe M16 x 1,5, diamètre extérieur du câble: 7...10 mm
État LED	1 LED (jaune) pour état sortie 1 LED (vert) pour alimentation
[Us] tension d'alimentation	12...24 V CC
Pouvoir de commutation en mA	<= 100 mA (protection contre les surcharges et court-circuits)
Fréquence de commutation	<= 250 Hz
Chute de tension maximale	<1,5 V (régime fermé)
Consommation électrique	<= 35 mA sans charge
Retard à la disponibilité maxi	15 ms
Retard réponse maximal	2 ms
Retard récupération maxi	2 ms
Réglage	Réglage de sensibilité
Profondeur	77 mm
Hauteur	92 mm
Largeur	31 mm
Poids du produit	0,2 kg

## Environnement

Certifications du produit	CE CSA UL
Température de fonctionnement	-25...55 °C
Température ambiante pour le stockage	-40...70 °C
Tenue aux vibrations	7 gn, amplitude = +/-1,5 mm (f = 10...55 Hz) se conformer à CEI 60068-2-6
Tenue aux chocs mécaniques	30 gn (durée = 11 ms) se conformer à CEI 60068-2-27
Degré de protection IP	Double isolation IP67 se conformer à CEI 60529 Double isolation IP65 se conformer à CEI 60529

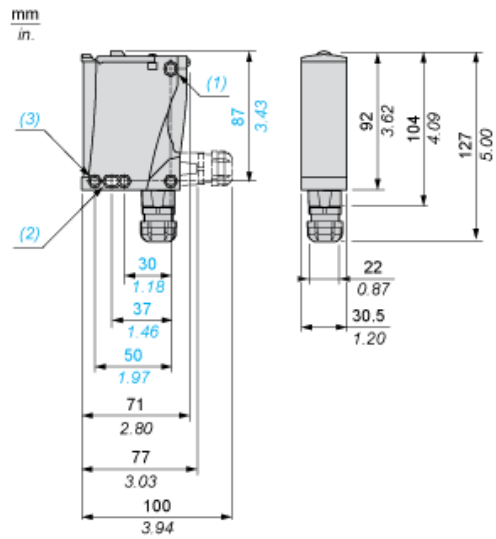
## Durabilité de l'offre

Statut environnemental de l'offre	Produit Green Premium
Régulation REACH	<a href="#">Déclaration REACH</a>
Directive RoHS UE	Conformité pro-active (Produit en dehors du scope légal RoHS UE) <a href="#">Déclaration RoHS UE</a>
Sans mercure	Oui
Information sur les exemptions RoHS	<a href="#">Oui</a>
Profil environnemental	<a href="#">Profil Environnemental Du Produit</a>
Profil de circularité	<a href="#">Informations De Fin De Vie</a>

## Garantie contractuelle

Garantie	18 mois
----------	---------

Dimensions



- (1) Trou oblong  $\varnothing$  5,5 x 7
- (2) Trou oblong  $\varnothing$  5,5 x 9
- (3) Trou  $\varnothing$  5,5

---

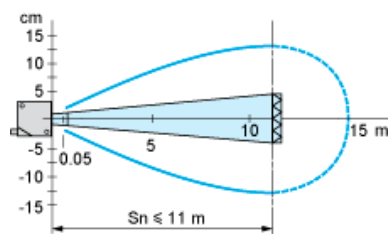
Schémas de câblage

---

PNP/NPN CC

M12		Bornes		
1	●	1	⊘	+
3	●	2	⊘	-
4	●	3	⊘	Sortie

## Courbes de détection



Avec réflecteur XUZC50