







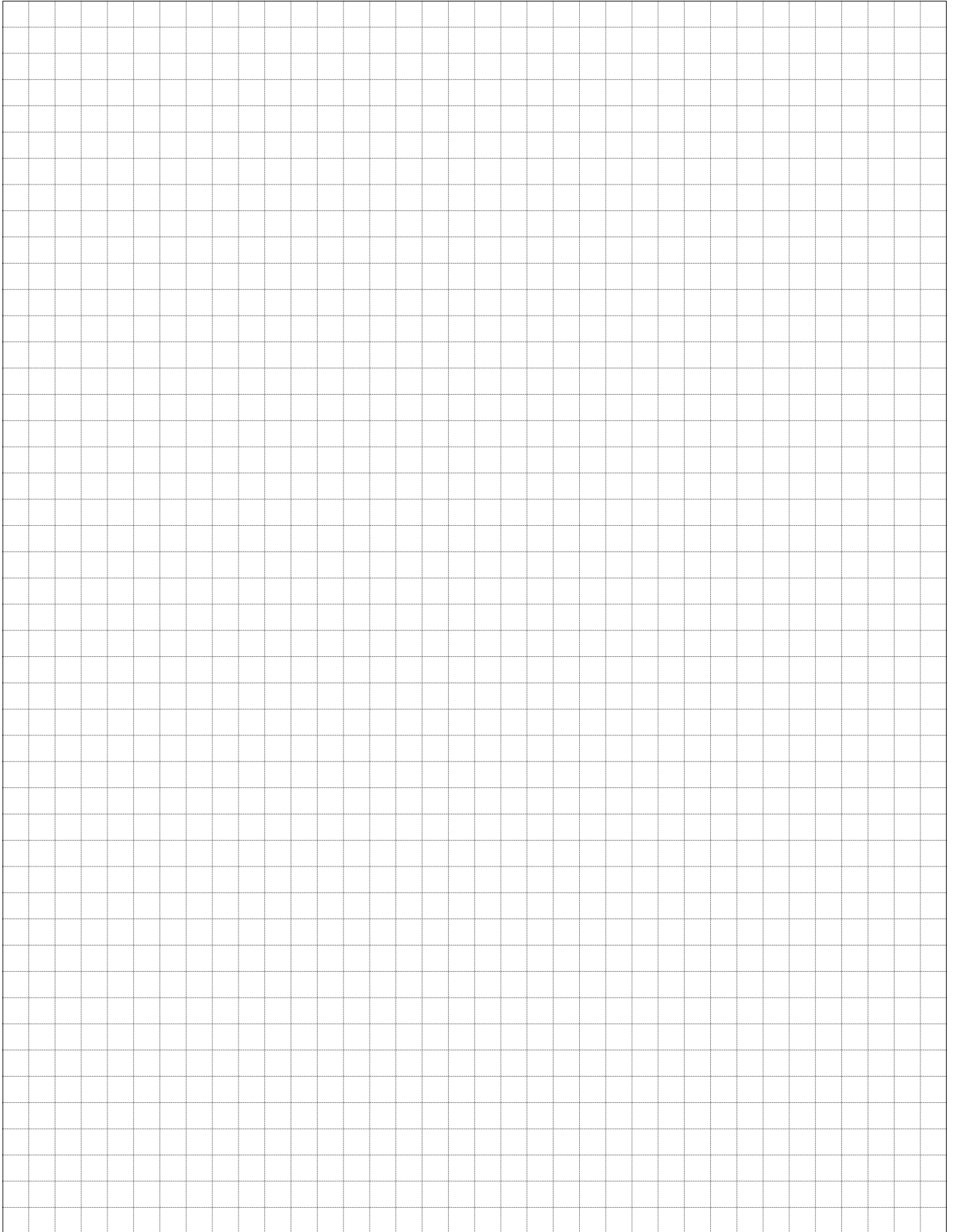
Vannes et moteurs

1/2007

Aperçu

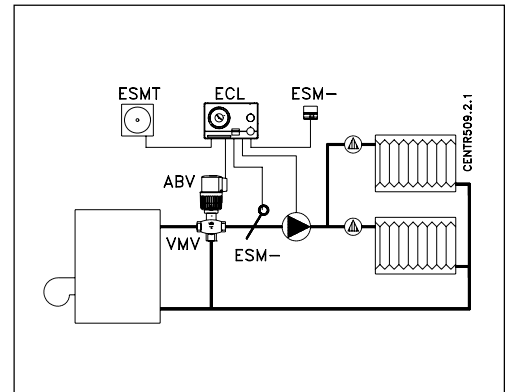
Vannes thermostatiques de radiateur	Weibel, Jörg E-mail: joerg.weibel@danfoss.ch	061 906 11 23	1
Régulateurs thermostatiques pour climatisation	Weibel, Jörg E-mail: joerg.weibel@danfoss.ch	061 906 11 23	2
Régulation électronique individuelle des locaux	Cannarozzo, Andrea E-mail: andrea.cannarozzo@danfoss.ch	061 906 12 07	3
Régulation individuelle des locaux pilotée par radio	Cannarozzo, Andrea E-mail: andrea.cannarozzo@danfoss.ch	061 906 12 07	4
Vannes d'équilibrage	Müller, Alexander E-mail: alexander.mueller@danfoss.ch	079 800 43 85	5
Vannes asservies à la pression	Muggli, Ruedi E-mail: ruedi.muggli@danfoss.ch	061 906 11 26	
Vannes asservies à la température	Muggli, Ruedi E-mail: ruedi.muggli@danfoss.ch	061 906 11 26	6
Régulateurs de chauffage électroniques	Muggli, Ruedi E-mail: ruedi.muggli@danfoss.ch	061 906 11 26	7
Vannes et moteurs	Muggli, Ruedi E-mail: ruedi.muggli@danfoss.ch	061 906 11 26	8
Electrovannes	Seiler, Kurt E-mail: kurt.seiler@danfoss.ch	061 906 11 65	9
Thermostats et pressostats	Seiler, Kurt E-mail: kurt.seiler@danfoss.ch	061 906 11 65	10

	Moteur thermohydraulique ABV AMB 162 / 182	1 3
	Régulateurs électrique AMV 01,02 AMV 10, 20, 20SL, 30 AMV 13, 23, 23SL, 33 avec fonction de sécurité AMV 15, 16, 25, 35 avec réglage manuel	7 13 13 17
	Vanne à siège VMV VF 2, VL2 Vannes de passage à 2 voies VF 3, VL3 Vannes à 3 voies VRB 3, VRG3 Vannes à 3 voies	21 25 25 31
	Vannes à secteur HRB HRE / HFE	39 43



Fiche technique Moteur thermohydraulique ABV

Application



Le moteur thermohydraulique ABV est muni d'un système à soufflet sûr qui est activé par un élément thermique.

- Régulation tout ou rien
- 24 V a.c. ou 230/240 V a.c.
- Versions à action directe ou à action inversé
- Consommation 9 Watt
- Commande manuelle intégrée
- Possibilité de limitation du k_v
- Pour vannes 2-voies RAV, VMT et VMA
- Pour vannes 3-voies VMV et KOVM

Le moteur ABV s'utilise pour motoriser les petites vannes à siège Danfoss pour la régulation de:

- Température de départ
- Chauffage par le sol
- Production d'eau chaude sanitaire
- Vannes de zone

Tableau des applications

Type de vanne	Application											
	Régulation de température de départ								Régulation tout ou rien			
	Brûleurs fuel ou gaz				Chauffage urbain				Régulation de zone	Régulation pour ECS		
	Vanne de mélange		Action sur brûleur priorité ECS		Boucle de mélange		Echangeur			Ballon de stockage		
	ABV		ABV		ABV		ABV		ABV		ABV	
	NO	NC	NO	NC	NO	NC	NO	NC	NO	NC	NO	NC
RAV-/2, RAV-/8			x	x		x		x	x	x	x	x
VMT-/2, VMT-/8			x	x		x		x	x	x	x	x
VMA			x	x		x		x	x	x	x	x
VMV 15 - 20	x		x						x		x	
VMV 25 - 40	x		x						x		x	
KOVM											x	x

Note : Nous ne garantissons que les utilisations décrites dans ce tableau

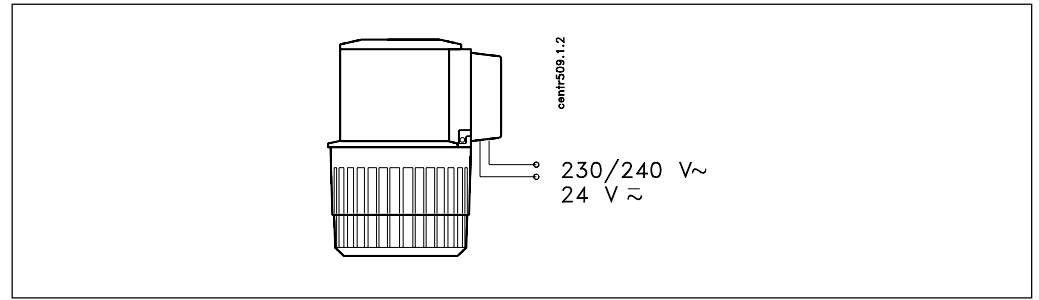
Commande

Type	Tension	Fonction de la vanne (hors tension)		Consommation	N° de code
		VMA/VMT/RAV 2-voies	VMV/KOVM 3-voies		
ABV-NO	230/240 V a.c.	Ouvverte	A-AB: Fermée	9 VA	082F0001
ABV-NO	24 V a.c./d.c.		B-AB: Ouvverte		082F0002
ABV-NC	230/240 V a.c.	Fermée	A-AB: Ouvverte		082F0051
ABV-NC	24 V a.c./d.c.		B-AB: Fermée		082F0052

Pièce de rechange

Désignation	N° de code
Boîte à borne	082F0281

Raccordements électriques



Caractéristiques techniques

Tension d'alimentation	24V a.c./d.c. +30% -15%, 230 V a.c. +10% -15% ou 240 V a.c. + 6% - 15%
Fréquence	50-60 Hz
Consommation	9 VA
Temps de course (ouverture max.)	< 9 min
Course maximum admissible	ABV-NO: 4 mm ABV-NC: 2.2 mm
Température ambiante	0-60 °C
Protection	IP 41
Poids	0.3 kg
Sens de montage	Indifférent

Dimensions

ABV/RAV

DN	Type	H mm	L mm
15	RAV/8	111	95
20	RAV/8	111	106
25	RAV/8	124	125

ABV/VMT

DN	Type	H mm	L mm
15	VMT/8	111	105
20	VMT/8	111	123
25	VMT/8	124	146

ABV/VMA

DN	Type	H mm	L mm	L ₁ mm	L ₂ mm
15	VMA	127	65	131	139
20	VMA	127	70	142	154
25	VMA	132	75	159	159

ABV/VMV

DN	Type	H mm	H1 mm	L mm
15	VMV	120	35	70
20	VMV	120	40	80
25*	VMV	125	45	90
32*	VMV	130	50	105
40*	VMV	135	60	120

* ABV-NO seulement

Fiche technique Moteurs réversibles AMB 162 et AMB 182

Application



Les moteurs AMB 162 et AMB 182 s'utilisent pour la régulation de la température de départ des installations de chauffage avec les vannes à secteur 3 et 4 voies HRE, HFE et HRB.

Les moteurs réversibles s'utilisent avec :

- des régulateurs sortie 3 points (ex. ECL et EPU)
- des régulateurs sortie modulante de tension 0/2 – 10 V (ex. ECL, ECL 2000 ou DANDUC)

Les versions suivantes des moteurs réversibles AMB 162 et AMB 182 sont disponibles :

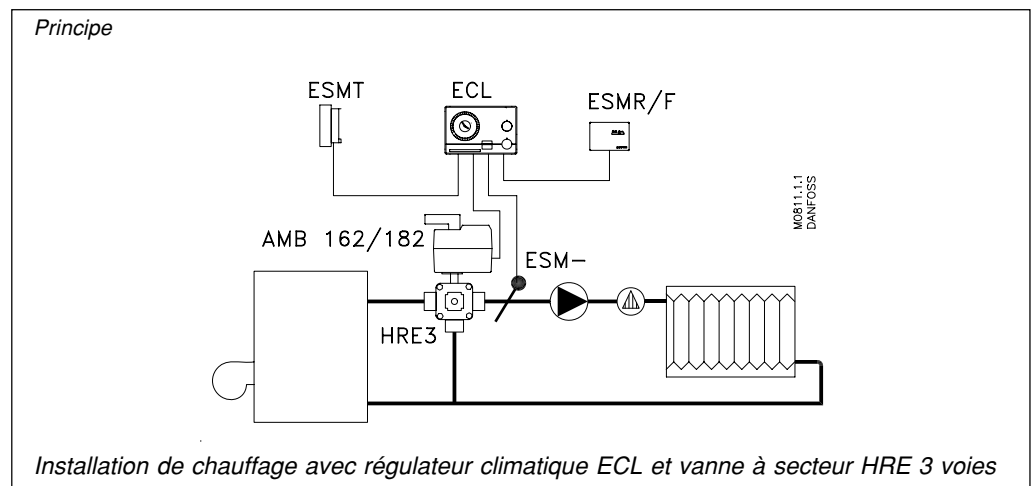
- . 24 V a.c. ou 230 V a.c.
- . Contrôle 3 points
- . Contrôle par modulation de tension 0 – 10 V ou 2 – 10 V (réglage d'usine : 2 – 10 V)
- . Avec ou sans contact auxiliaire réglable

Livrés avec un câble de raccordement de 2 m.

Principe

Les moteurs peuvent être montés directement sur la vanne à secteur à l'aide de l'accouplement (livré avec le moteur).

L'angle de rotation est limité à 90°. Lorsque le moteur atteint le contact de fin de course, la tension est déconnectée.



Numéros de code

Type	Tension	Couple moteur	Vitesse	Régulation	Remarque	N° code
AMB 162	24 V a.c.	5 Nm	140 s	3-points		082G4030
AMB 162	24 V a.c.	5 Nm	140 s	3-points	S	082G4031
AMB 162	230 V a.c.	5 Nm	70 s	3-points		082G4032
AMB 162	230 V a.c.	5 Nm	140 s	3-points		082G4034
AMB 162	230 V a.c.	5 Nm	140 s	3-points	S	082G4035
AMB 162	230 V a.c.	10 Nm	670 s	3-points		082G4040
AMB 162	24 V a.c.	5 Nm	140 s	0-10 V		082G4050
AMB 182	24 V a.c.	15 Nm	140 s	0-10 V		082G4055
AMB 182	24 V a.c.	15 Nm	280 s	0-10 V		082G4056
AMB 182	24 V a.c.	10 Nm	70 s	3-points		082G4062
AMB 182	24 V a.c.	15 Nm	280 s	3-points		082G4064
AMB 182	230 V a.c.	10 Nm	70 s	3-points		082G4067
AMB 182	230 V a.c.	15 Nm	280 s	3-points		082G4069
AMB 182	230 V a.c.	15 Nm	280 s	3-points	S	082G4079

S: Moteur avec contact auxiliaire incorporé

L'accouplement MS-NRE est livré avec le moteur.


Accessoires

Type	Désignation	N° code
AUX contact	Contact auxiliaire	082G4012

Accouplement

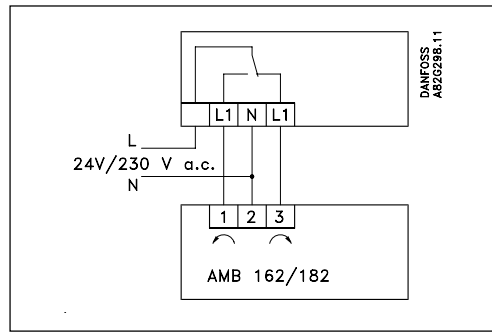
Type	Désignation	Type	N° code
MS-NRE	Danfoss ESBE TA Termomix Sauter	HRE, HFE, HRB MG, G, F, T, TM H, HG VRTE B, C, D MH32, MH42	082G4230
MS-NRC	CENTRA	ZR, DR	082G4255
MS-NRO	WITA-Meibes	3 W, 4 W	082G4259
MS-NRL	L&G	VCI 31, VBG 31, VBF 21	082G4270

Caractéristiques

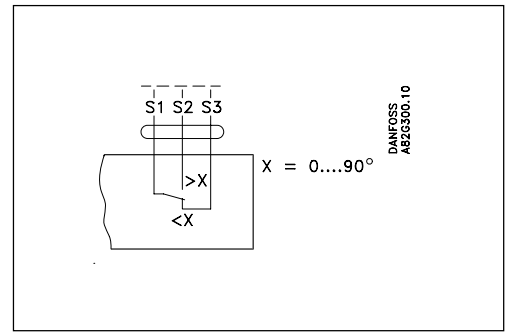
Tension d'alimentation	24 V a.c. ou 230 V a.c., 50/60 Hz
Puissance absorbée	2.5 VA (5 Nm) et 3.5 VA (10/15 Nm)
Couple	5, 10, ou 15 Nm
Cable	2 m (3 x 0.5 mm ²)
Contact auxiliaire	2 A/250 V a.c.
Régulation	3-points ou 0-10 V/2-10 V
Course	Limité électriquement à 90°
Opération manuelle	Désengagement mécanique
Température ambiante	0 °C ... +50 °C
Température de stockage	-10 °C ... +80 °C
Classe de protection	II
Étanchéité	IP 42
Poids	AMB 162: 0.46 kg AMB 182: 0.54 kg
 marquage	Directive EMC : 89/336/EEC 92/31/EEC 93/68/EEC Directive Basse Tension: 73/23/EEC 93/68/EEC

Raccordements électriques

3-points

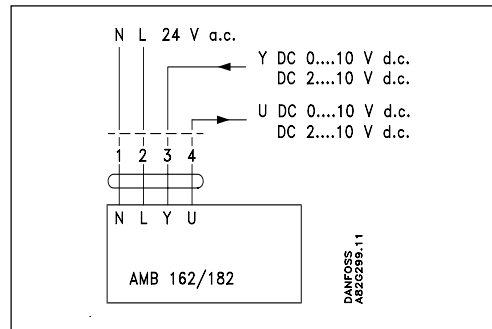


1 = marron, 2 = bleu, 3 = blanc



+ contact auxiliaire

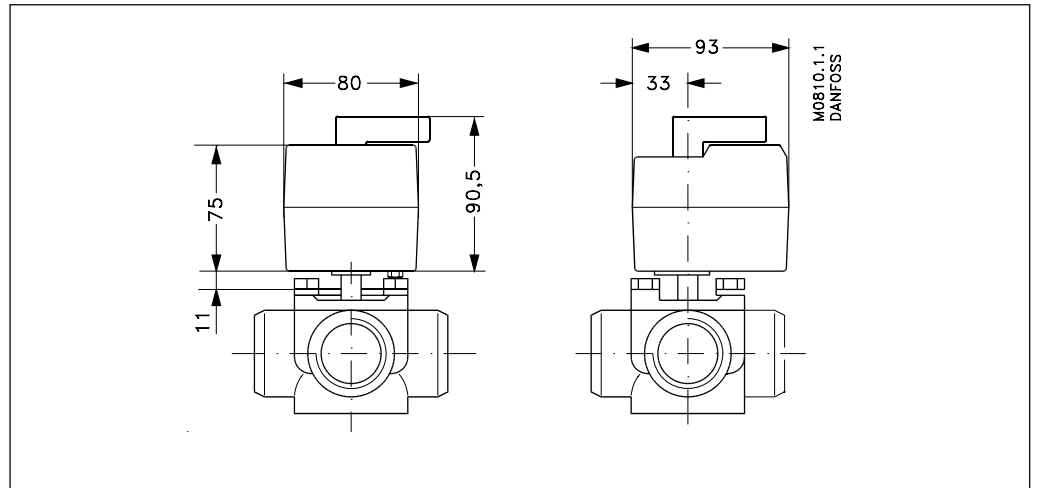
0-10 V



1 = noir, 2 = rouge, 3 = blanc, 4 = blanc

Y = Signal d'entrée
U = Signal de sortie

Dimensions



Fiche technique

Régulateur électrique, signal d'entrée 3 points pas à pas AMV 01, AMV 02, AMV-H 01, AMV-H 02

Désignation



Les régulateurs électriques AMV 01 / 02 et AMV-H 01 / 02 sont utilisés conjointement avec les vannes VZ, VZL, VRBZ ou AB-QM. Domaines d'application : systèmes de ventilation, système de refroidissement à induction, petits systèmes de chauffage, appareils de refroidissement et système de réglages d'eau chaude et froide par zones.

Caractéristiques :

- 3-points pas à pas
- Son développement avancé permet la coupure de la vanne indépendamment de la force de réglage en position de fin de course « vanne ouverte ». Cette caractéristique permet un réglage parfait de vannes avec courses distinctes et en même temps améliore le temps de réaction du régulateur.
- Arrêts du régulateur contrôlés par l'intensité du couple de fin de course « vanne fermée » (protection de surcharge)
- Montage aisé sans outils
- Sans entretien
- Niveau sonore réduit

Livré avec un câble de 1,5 m

Commande produit

Type	Tension d'alimentat.	Délai de réglage	Référence
AMV 01	24 V~	24 s/mm	082H8001
AMV 02		12 s/mm	082H8004
AMV-H 01		24 s/mm	082H8021
AMV-H 02		12 s/mm	082H8024
AMV 01	230 V~	24 s/mm	082H8002
AMV 02		12 s/mm	082H8005
AMV-H 01		24 s/mm	082H8022
AMV-H 02		12 s/mm	082H8025

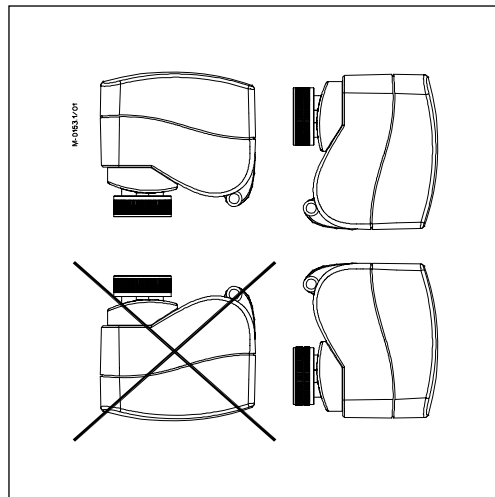
Accessoires

Type	Bestell-Nr.
Câble d'alimentation, 3 fils, 1,5 m AMV, AMV-H - 24 V	082H8007
Câble d'alimentation, 3 fils, 1,5 m AMV, AMV-H - 230 V	082H8008

Données techniques

Type	AMV 01, AMV-H 01	AMV 02, AMV-H 02
Tension d'alimentation	24 Vac, 230 Vac; +10 bis -15%	
Puissance absorbée	1 VA - 24 Vac; 7 VA-230 Vac	
Fréquence	50 Hz/60 Hz	
Couple de réglage	200 N	
Course maxi	5.5 mm	
Délai de réglage	24 s/mm	12 s/mm
Température maximale du fluide*	120 °C	
Température ambiante	0 à 55 °C	
Température de stockage et de transport	-40 à +70 °C	
Classe de protection	IP 42	
Poids	0.34 kg	
CE - Marquage suivant les normes	Directives EMC 89/336/EEC, 92/31/EEC, 93/68/EEC, EN 50081-1 et EN 50082-1 Directives basse tension 73/23/EEC et 93/68/EEC, EN 60730/2/14	

Montage



Physique

Le régulateur doit être monté avec la vanne orientée à l'horizontale ou bien debout. (voir figure)

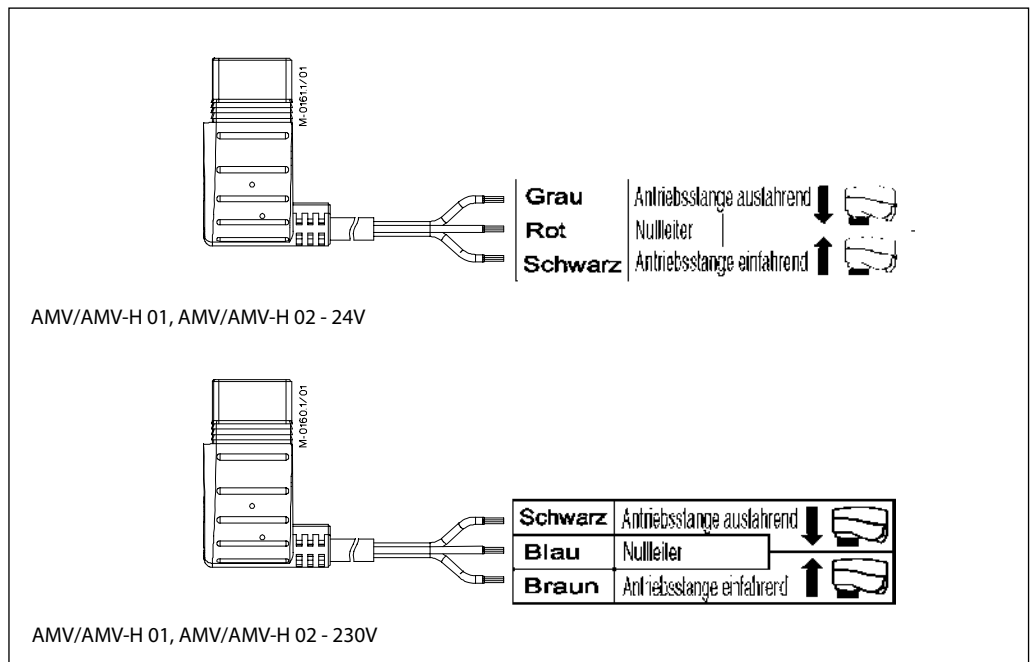
Le régulateur est fixé par le corps de vanne au moyen d'un écrou raccord. Aucun outil n'est nécessaire. Le serrage à la main suffit.

Raccordement électrique

Important : Il est préférable de fixer le régulateur physiquement avant de commencer les connexions électriques.

Chaque régulateur est livré avec un câble d'alimentation approprié.

Raccordements électriques



Mise au rebut en fin de vie

Lors de la mise au rebut du régulateur, il faut trier ses composants par classe de matériaux et il faut s'en débarrasser par l'intermédiaire du service responsable des déchets.

Mise en service

Tous les régulateurs sont testés avant livraison.

Le régulateur est livré d'usine avec la vanne en position « ouverte ». Cette position facilite le montage mécanique du dispositif de réglage de la vanne.

Attention : Un régulateur non encore monté n'est opérationnel qu'en mode dispositif de réglage « sortant » ! Quand il faut contrôler un régulateur non monté, il faut utiliser une clé Allen 4 mm (ou le bouton pour le modèle AMV-H) afin d'avancer le régulateur en sa position finale supérieure.

Méthode de montage et de mise en service (en cas de nécessité)


**230 VAC variante :
Ne pas toucher le circuit
imprimé ! Danger**

- 1 Contrôler le siège de vanne. Contrôler la bonne fixation du régulateur au corps de vanne. Avant d'appliquer la tension contrôler s'il n'y a pas d'obstacles physiques empêchant le bon fonctionnement du régulateur
 - 2 **Valable exclusivement pour le modèle AMV 01/02** : Utiliser une clé Allen 4 mm en tant que vérificateur, si le délai de mouvement du régulateur doit être réglé. Enlever la petite douille en caoutchouc. Mettre la clé Allen dans l'ouverture.
 - 3 Le mécanisme réagissant sur la pression nécessite une résistance, qui est fournie par la vanne. C'est la raison pour laquelle il ne faut pas appliquer une tension (électrique) avant d'avoir monté le régulateur.
 - 4 Activer le régulateur à l'aide d'un signal afin de faire sortir la tige de réglage.

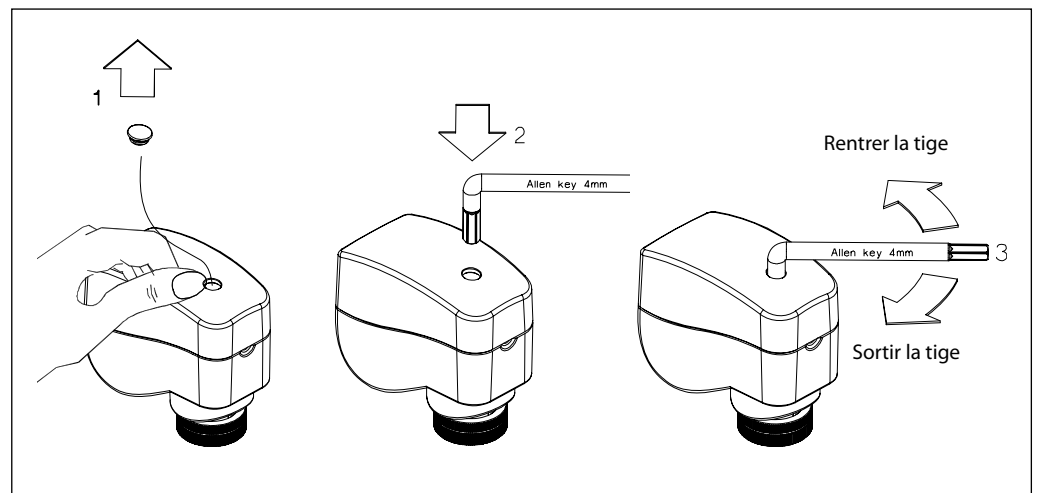
Lors de la première mise en marche, le régulateur produit un bruit de « click ». Il s'agit d'un bruit normal, indiquant que la sonde de « non chargement » fonctionne parfaitement.
- Après quelques secondes ce bruit s'arrête. La mise en service nécessite environ 6 (AMV 01, AMV-H 01) ou 3 (AMV 02, AMV-H 02) minutes.
- Aussitôt que le régulateur se trouve en position de fin de course (tige de réglage sortante) la clé Allen (ou l'indicateur de position pour le modèle AMV-H) arrête de tourner dans le sens des aiguilles d'une montre.
- 5 Activer le régulateur à l'aide d'un signal afin de rentrer la tige de réglage et ce jusqu'au moment où celle-ci s'arrête de tourner dans le sens contraire des aiguilles d'une montre. La vanne et le régulateur sont prêts pour être mis en service.
- Il est possible de mesurer le temps de travail lors de ces actions.
- 6 **Valable exclusivement pour le modèle AMV 01/02** : Enlever la clé Allen. Remettre la petite douille en caoutchouc en Remettre la douille en caoutchouc à sa place.

Réglage manuel


**Attention :
Ne pas toucher le régulateur
quand celui-ci se trouve
sous tension !**

AMV 01, AMV 02

1. Enlever la petite douille en caoutchouc.
2. Mettre la clé Allen dans l'ouverture.
3. Tourner le régulateur vers la position désirée manuellement.
Enlever la clé et remettre en place la petite douille en caoutchouc.

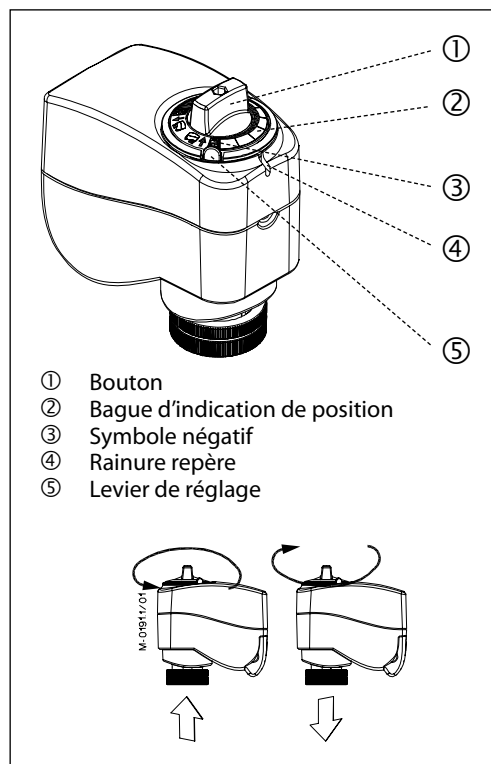


Réglage manuel

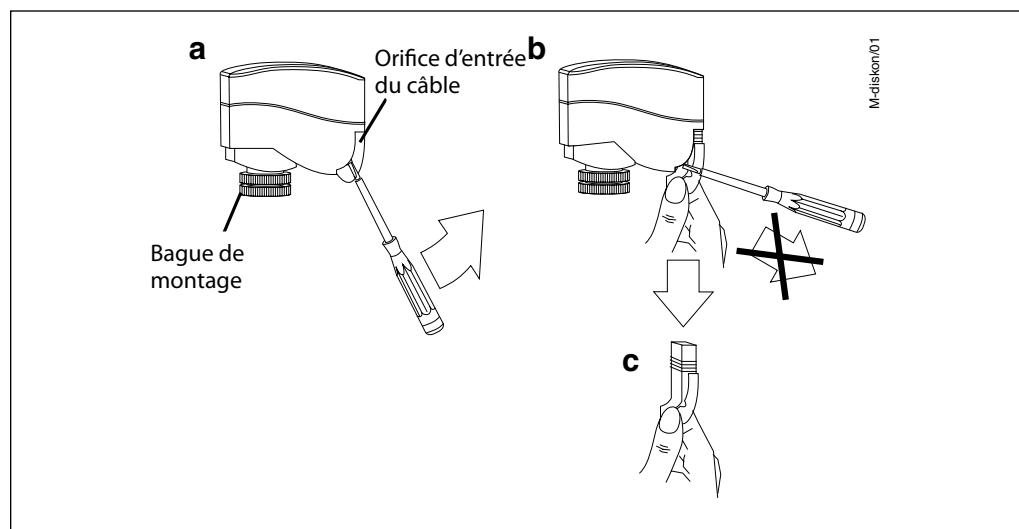
AMV-H 01, AMV-H 02

L'indication de la position est réglée d'usine. Si pour une raison quelconque (nouvelle précision, bouton décalé) un nouveau réglage s'impose, il faut suivre les consignes suivantes, après avoir démonté le régulateur de la vanne :

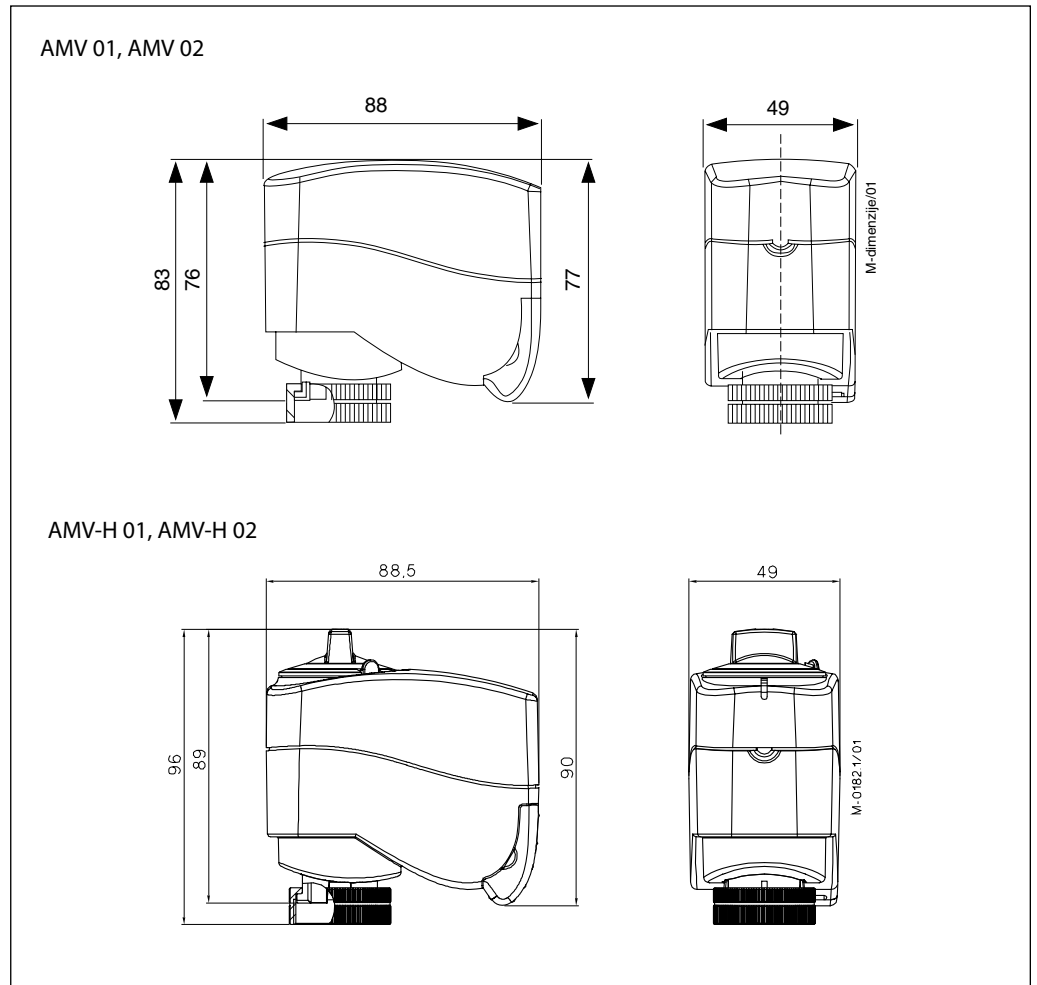
1. Activer le régulateur à l'aide d'un signal afin de faire rentrer la tige de réglage (régulateur monté sur la vanne).
2. Au moment de l'arrêt de celle-ci, tourner la bague d'indication de position ②, en poussant simultanément le levier de réglage ⑤, jusqu'à la position où la rainure repère ④ est alignée sur le symbole négatif (-) ③. Arrivé dans cette position, ne plus tourner le bouton ①.
3. Activer le régulateur à l'aide d'un signal afin de faire sortir la tige de réglage.

**Déconnecter le câble du régulateur**

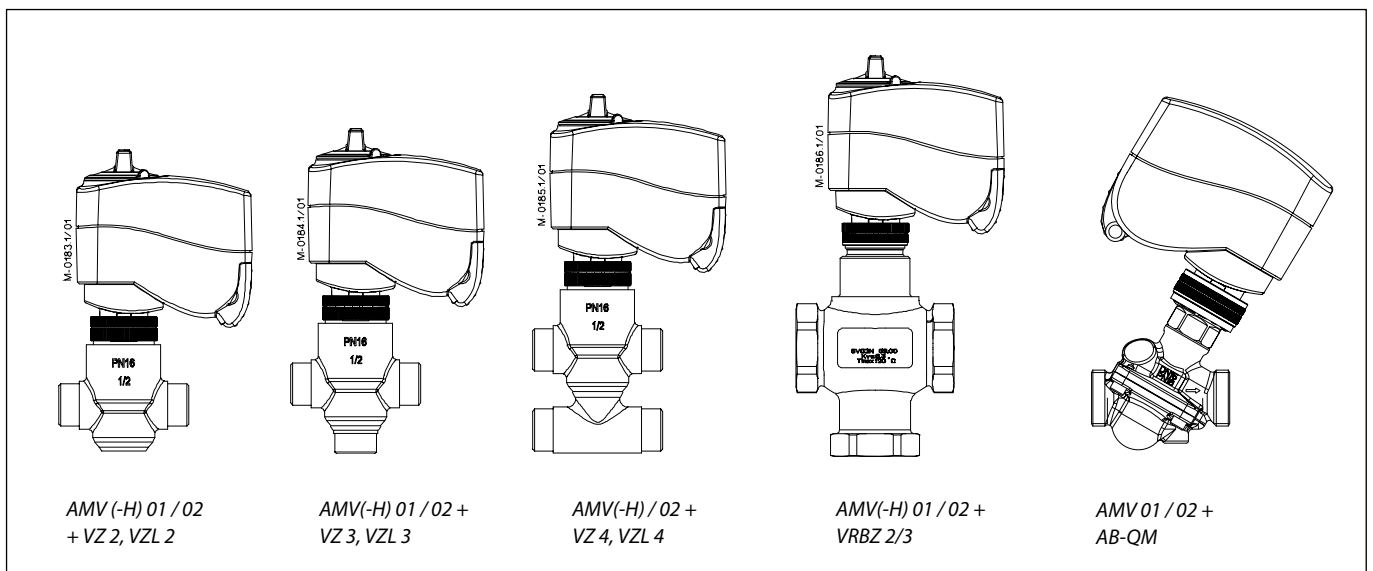
Avant de déconnecter le câble du régulateur il faut couper le courant (mettre hors tension). Mettre un tournevis dans l'ouverture auprès du câble, enlever le levier de la bague de montage et ensuite retirer à la main le connecteur du régulateur.



Dimensions



Combinaisons de régulateurs – Vannes



Fiche technique

Régulateurs électriques 3 points pas à pas

AMV 10, AMV 20, AMV 20 SL, AMV 30

AMV 13, AMV 23, AMV 23 SL, AMV 33 – avec fonction de sécurité



Application

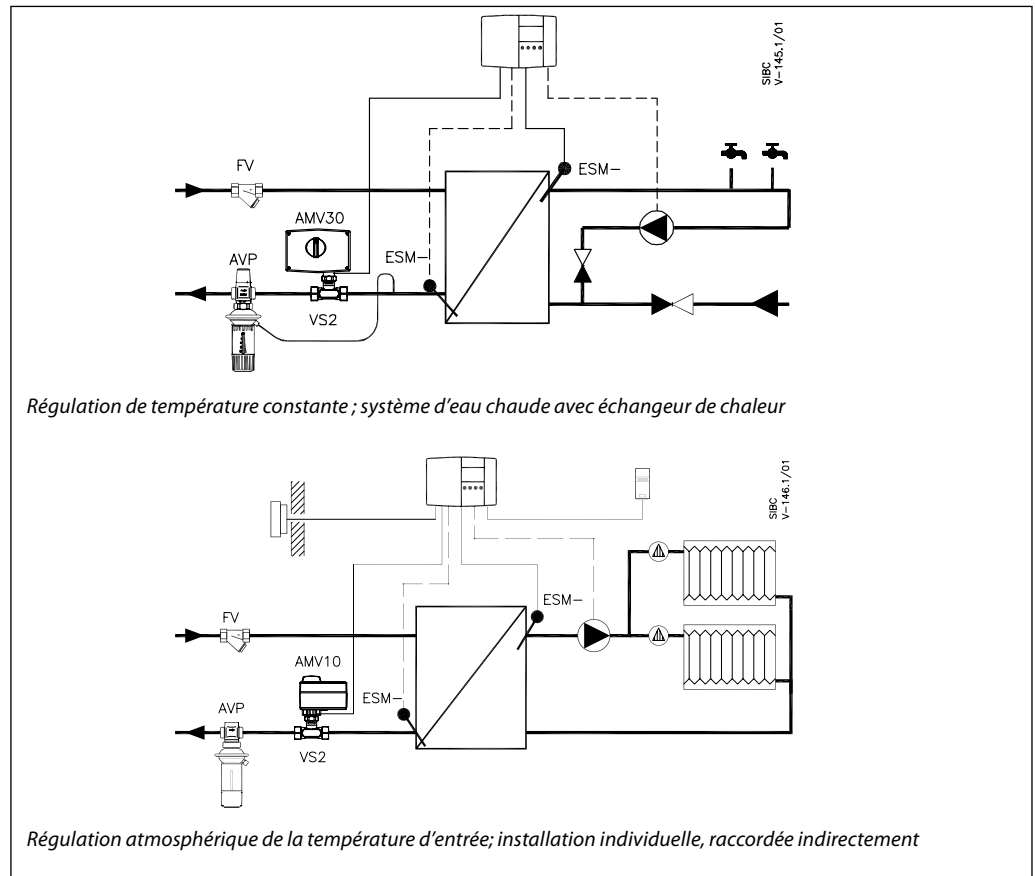
Les régulateurs sont utilisés conjointement avec les vannes de réglage VS2, VM2, VB2, VMV, AVQM et AVQM-2.

Chaque version dispose d'une indication de position. Les modèles AMV 10, AMV 20(SL), AMV 30 sont également équipés d'un volant de réglage manuel.

Les positions de fin de course sont équipées de dispositifs d'arrêt, commandés par un limiteur de couple. Cette fonction est également utilisée

pour le réglage des positions de fin de course de la vanne. Les versions SL peuvent être équipées d'une fonction de limitation de course de la vanne.

- Disponibles en version 24 et 230 V
- AMV 10, AMV 13 – Délai de réglage 14 s/mm
- AMV 20, AMV 23 – Délai de réglage 15 s/mm
- AMV 30, AMV 33 – Délai de réglage 3 s/mm
- AMV 20 SL, AMV 23 SL avec limitation de course de la vanne
- Fonction de sécurité suivant DIN 32730 (certifiée)



Références

Type	Tension d'alimentation	Référence
AMV 10	230 V~	082G3001
AMV 10	24 V~	082G3002
AMV 20	230 V~	082G3007
AMV 20	24 V~	082G3008
AMV 30	230 V~	082G3011
AMV 30	24 V~	082G3012

Avec fonction de sécurité suivant DIN 32730

Type	Tension	Référence
AMV 13	230 V~	082G3003
AMV 13	24 V~	082G3004
AMV 23	230 V~	082G3009
AMV 23	24 V~	082G3040
AMV 23 SU	230 V~	082G3041
AMV 23 SU	24 V~	082G3010
AMV 33	230 V~	082G3013
AMV 33	24 V~	082G3014

Accessoires pour AMV 20/30 et AMV 30/33

Type	Référence
Contacts (2x)	082G3201
Contacts (2x) et potentiomètre (10 kΩ)	082G3202
Contacts (2x) et potentiomètre (1 kΩ)	082G3203

Données techniques

Type	AMV 10	AMV 13	AMV 20	AMV 23, 23 SU	AMV 30	AMV 33
Tension d'alimentation	24V~, 230V~; +10 à -15%					
Puissance absorbée	2.15 VA	7 VA	2.15 VA	7 VA	7 VA	12 VA
Fréquence	50 Hz / 60 Hz					
Signal de régulation	3-points					
Fonction de sécurité	-	x	-	x	-	x
Force de réglage nominale	300 N			450 N		
Cours nominale	5 mm			10 mm		
Délai de réglage	14 s/mm		15 s/mm		3 s/mm	
Température maximale du fluide dans le tube	130 °C			150 °C		
Température ambiante	0 à +55 °C					
Température de stockage et lors du transport	-40 à +70 °C					
Classe de protection	IP 54					
Poids	0.6 kg	0.8 kg	1.4 kg	1.45 kg	1.4 kg	1.45 kg
CE - Marquage suivant les normes	Directives: EMC 89/336/EEC, 92/31/EEC, 93/68/EEC, EN 50081-1 et EN 50082-1 Directives basse tension: 73/23/EEC, 92/31/EEC, 93/68/EEC, EN 607302					

Montage

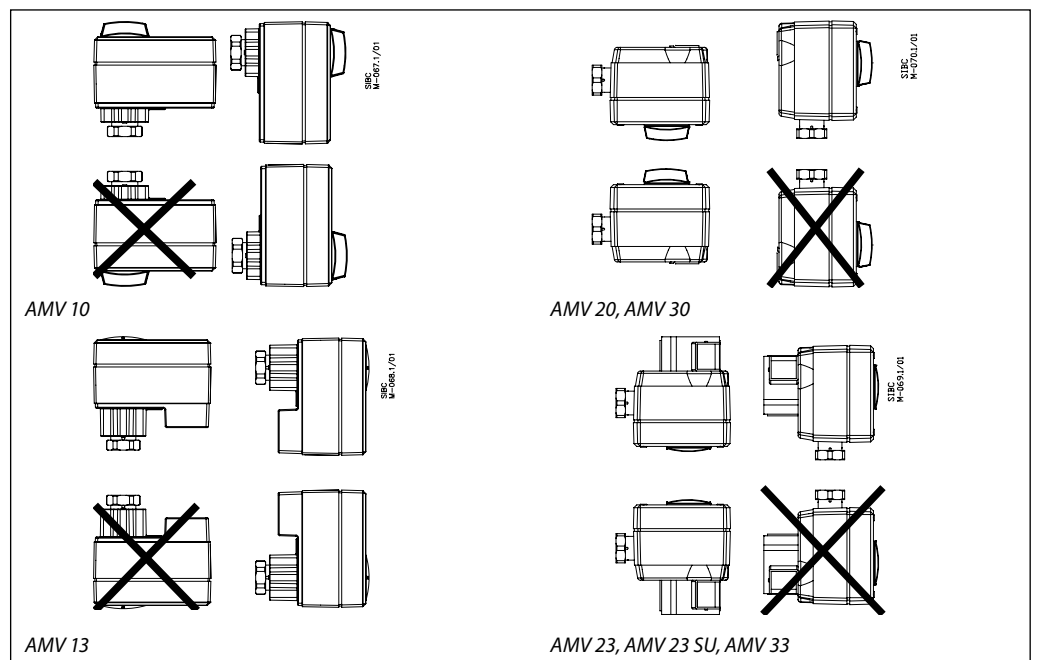
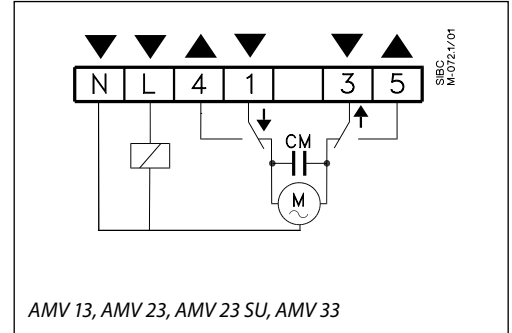
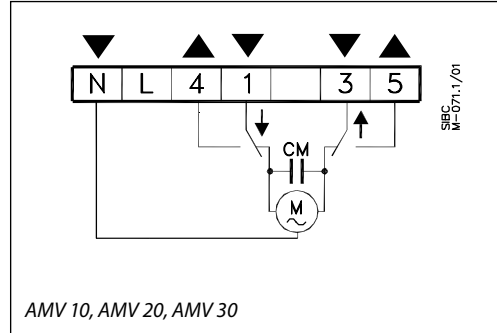


Schéma électrique



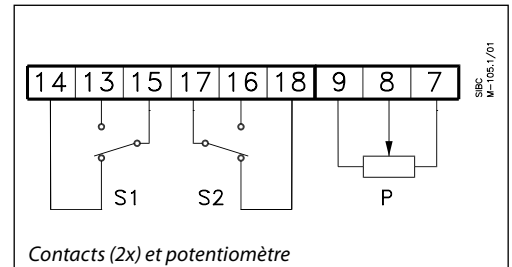
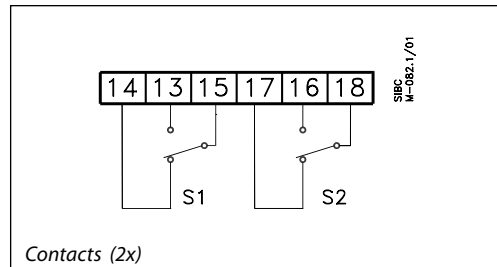
Contacts 1, 3 :
Signal de réglage du régulateur

L
Tension(s) de travail 24 V~, 230 V~

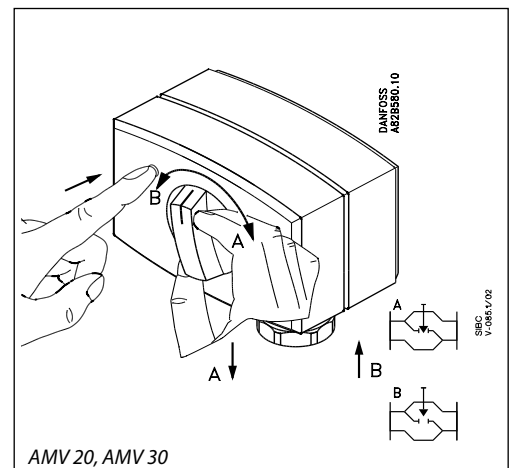
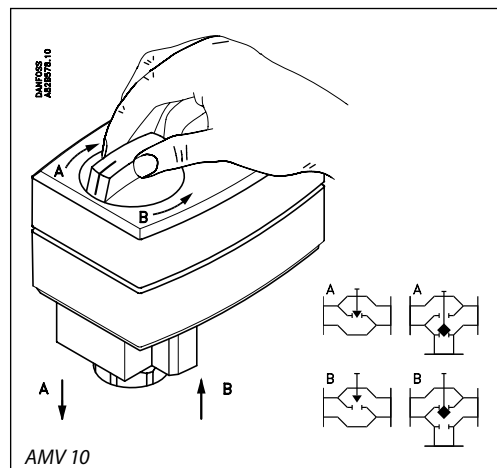
Contacts 4, 5 :
Signal de sortie pour l'indication de la position ou le contrôle

N
Neutre (0V)

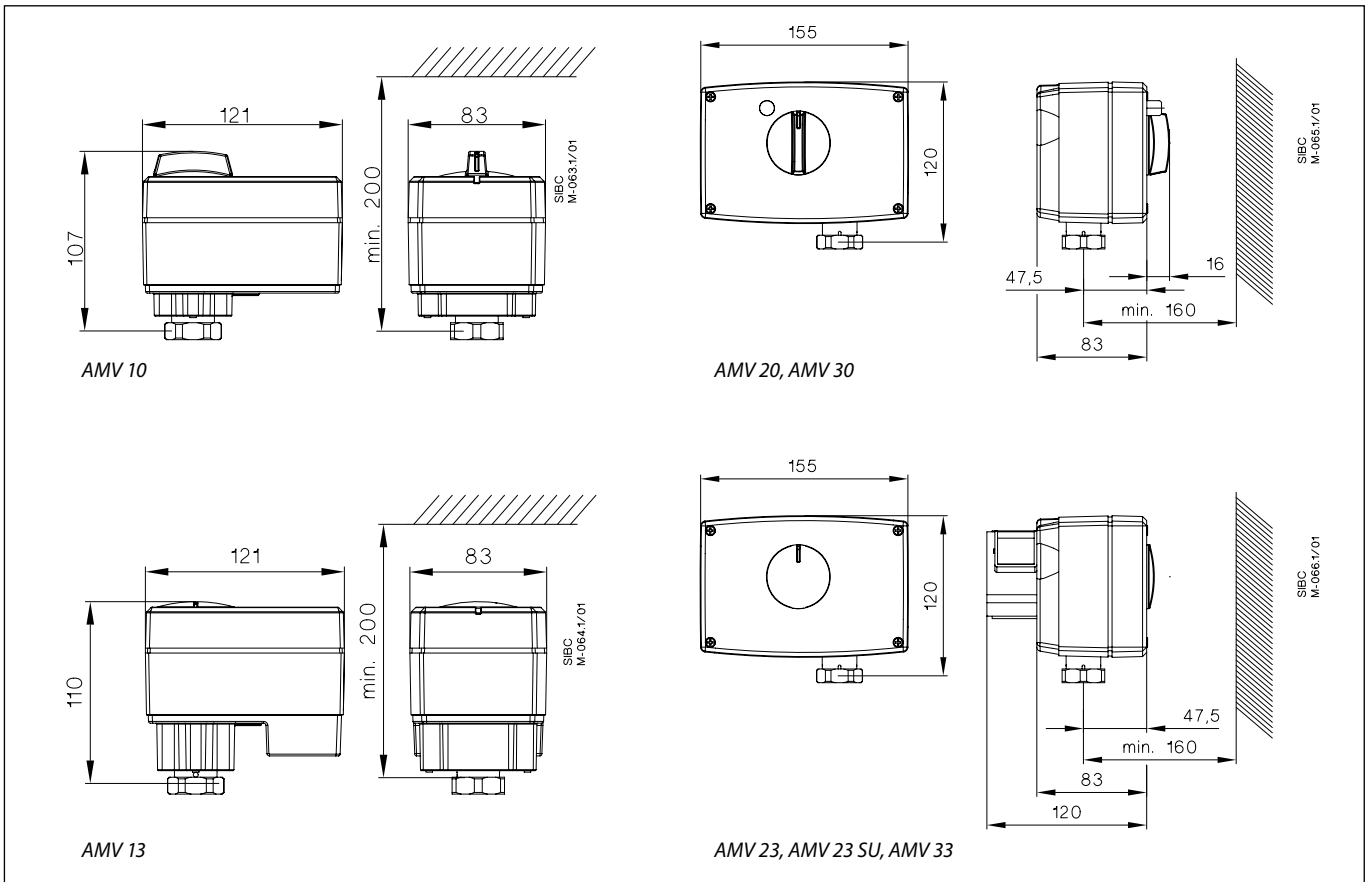
Schéma électrique des équipements accessoires



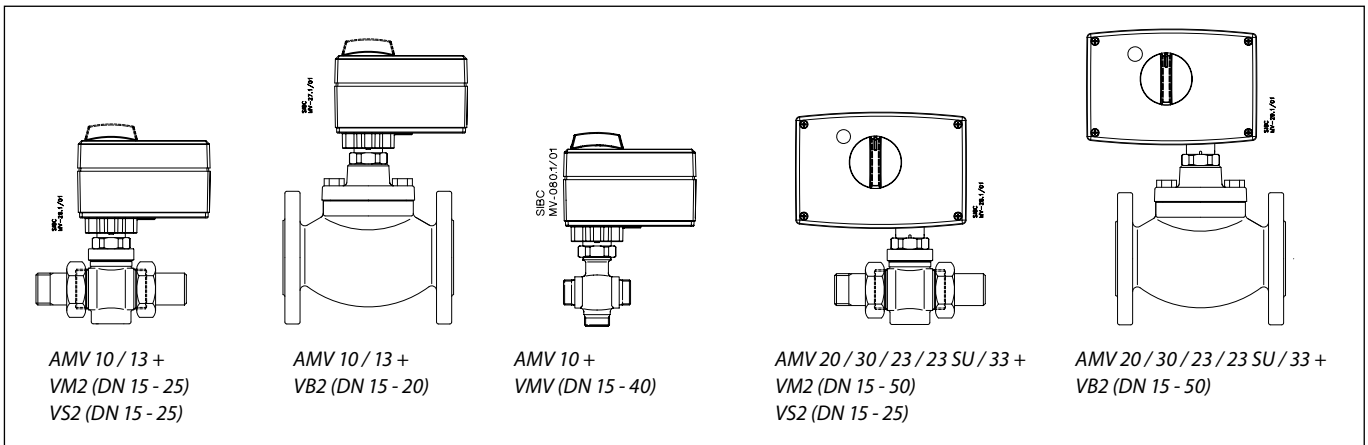
Réglage manuel



Dimensions



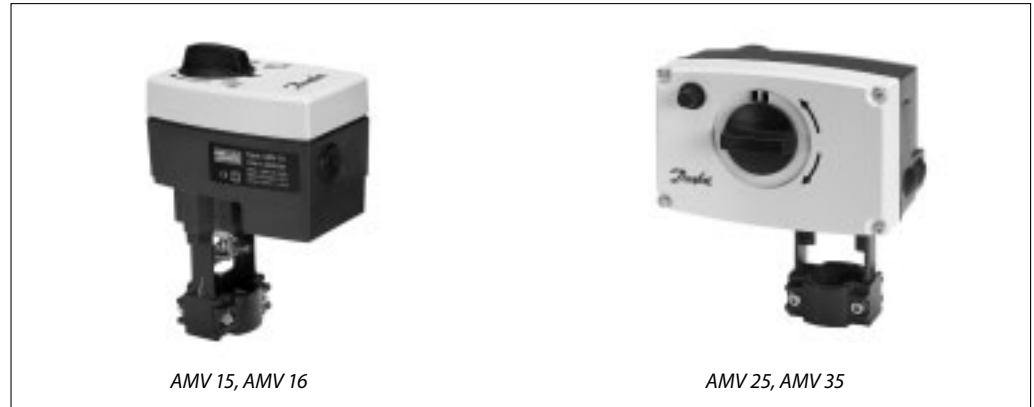
Vanne de réglage – Combinaisons de vannes



AMV 15, AMV 16, AMV 25, AMV 35

Régulateurs électriques avec réglage manuel, signal d'entrée 3 points pas à pas

Description



Les régulateurs électriques AMV ... ont été conçus pour être utilisés avec des vannes aux dimensions DN 15 – 50.
 Vannes à passage direct : VF2, VFS2, VEFS2, VL2
 vannes 3-voies : VRB3*, VRG3*, VL3, VF3
 Des contacteurs auxiliaires, des potentiomètres de feed-back et des éléments de chauffage sont disponibles en option.

Caractéristiques

- Arrêts du régulateur contrôlés par l'intensité du couple de fin de course (protection de surcharge) avec pour résultat absence de nécessité d'adaptation à la course de la vanne.
- 2 contacteurs de fin de course pour signaler les positions d'extrémité.
- Construction compacte et robuste
- Réglage manuel
- Indication de la position

Commande produit

Type	Tension d'alimentation	Délai de réglage	Référence
AMV 15	230 V~	11 s/mm	082G3026
AMV 15	24 V~	11 s/mm	082G3027
AMV 16	230 V~	7 s/mm	082G3030
AMV 16	24 V~	7 s/mm	082G3029
AMV 25	230 V~	11 s/mm	082G3024
AMV 25	24 V~	11 s/mm	082G3023
AMV 35	230 V~	3 s/mm	082G3021

Accessoires pour AMV 15, AMV 16, AMV 25 et AMV 35

Type	Code No.
Adaptateur pour vannes VFS 2 DN 15 - 50 (température du fluide > 150 °C)	065Z7548
Adaptateur pour vannes VEFS 2 DN 25 - 50 (température du fluide > 150 °C)	065Z7549
Stem heater (pour vanne DN 15 - 50)	065B2171


Accessoires pour AMV 15 et AMV 16 (Par régulateur il n'y a qu'un seul potentiomètre ou contacteur auxiliaire possible)

Désignation	Référence
Potentiomètre (10 kΩ)	082H7019
Potentiomètre (1 kΩ)	082H7020
Contacteur auxiliaire 24 V	082H7013
Contacteur auxiliaire 230 V	082H7018

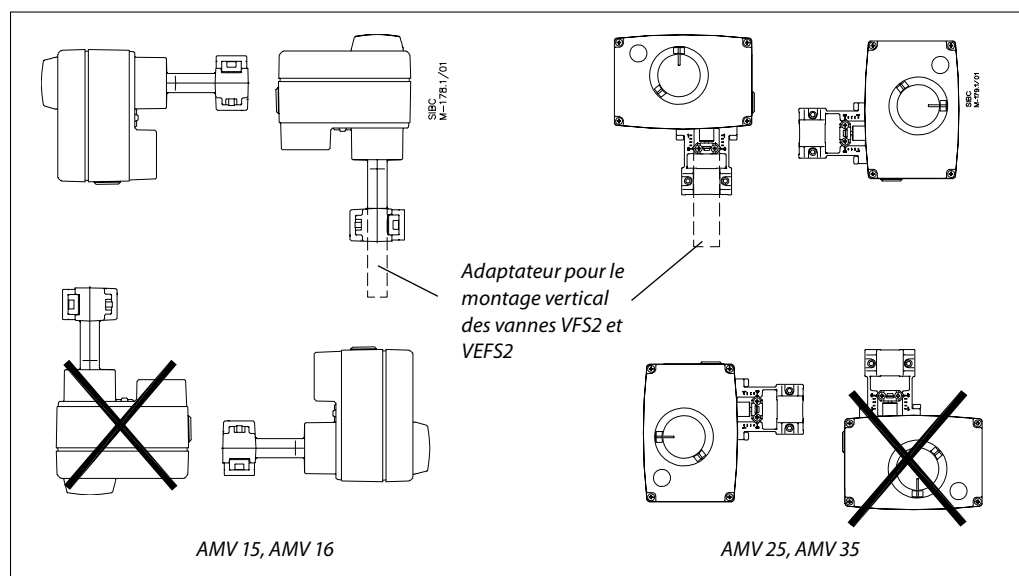
Accessoires pour AMV 25 et AMV 35

Type	Référence
Contacteurs (2x)	082H7015
Contacteurs (2x) et potentiomètre (10 kΩ)	082H7016
Contacteurs (2x) et potentiomètre (1 kΩ)	082H7017

Données technique

	AMV 15	AMV 16	AMV 25	AMV 35
Tension d'alimentation	24V~, 230V~; +10 à -15%			
Puissance absorbée	2 VA	2 VA	2 VA	7 VA
Fréquence	50 Hz / 60 Hz			
Signal d'entrée	3-points			
Force de réglage	500 N	300 N	1000 N	600 N
Course maxi	15 mm			
Délai de réglage	11 s/mm	7 s/mm	11 s/mm	3 s/mm
Température maximale du fluide	150 °C montage vertical, 200 °C montage horizontal ou avec adaptateur			
Température ambiante	0 à 55 °C			
Température de stockage et lors du transport	-40 à +70 °C			
Classe de protection	IP 54			
Poids	0.70 kg		1.55 kg	
 - Marquage C E suivant les normes	Directives EMC - 89/336/EEC, 92/31/EEC, 93/68/EEC, EN 50081-1et EN 50082-1 Directives basse tension 73/23/EEC et 93/68/EEC, EN 60730/2/14			

Montage



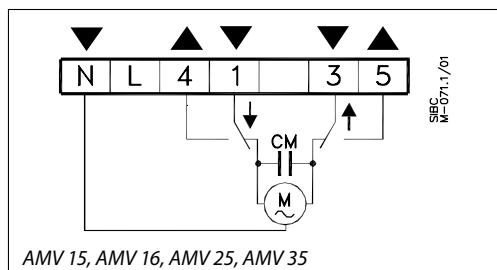
Le croquis de gauche indique l'orientation de montage autorisé du régulateur. Lorsque les vannes à vapeur VFS2 et VEFS2 sont utilisées avec des vapeurs dépassant les 150 °C le régulateur doit être monté horizontalement ou dans le cas d'un montage vertical il faut utiliser un adaptateur.

Les positions « Ouverte » et « Fermée » peuvent être indiquées visiblement sur le cadran par des cavaliers.

Indication de la position

Les positions « Ouverte » et « Fermée » peuvent être indiquées visiblement sur le cadran par des cavaliers.

Schéma des connexions électriques

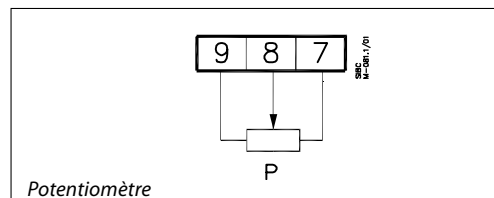
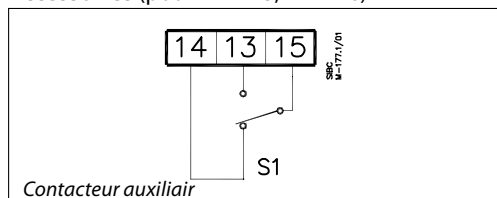


Contacts 1 et 3 :
Entrée 3 points pas à pas du régulateur – Tension d'alimentation 24 V~, 230 V~ (dependent on type)

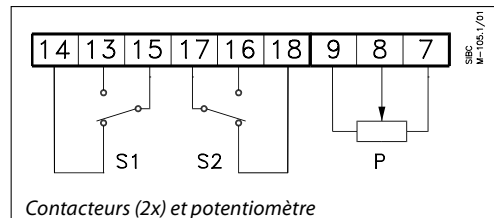
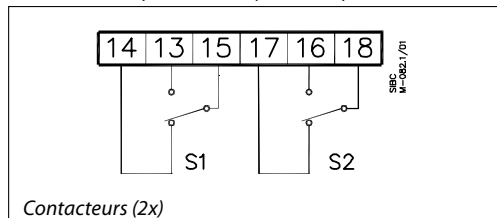
Contacts 4 et 5 :
Contacteur de fin de course

N
Neutre (0 V)

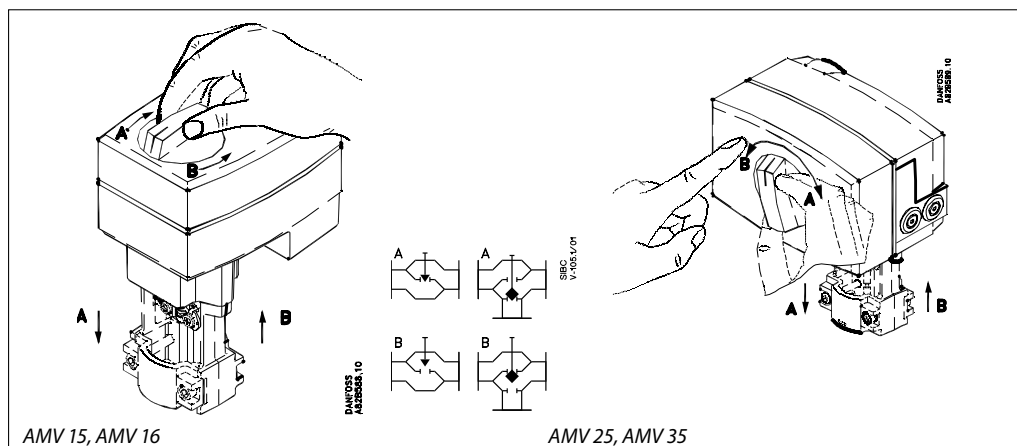
Accessoires (pour AMV 15, AMV 16)



Accessories (for AMV 25, AMV 35)

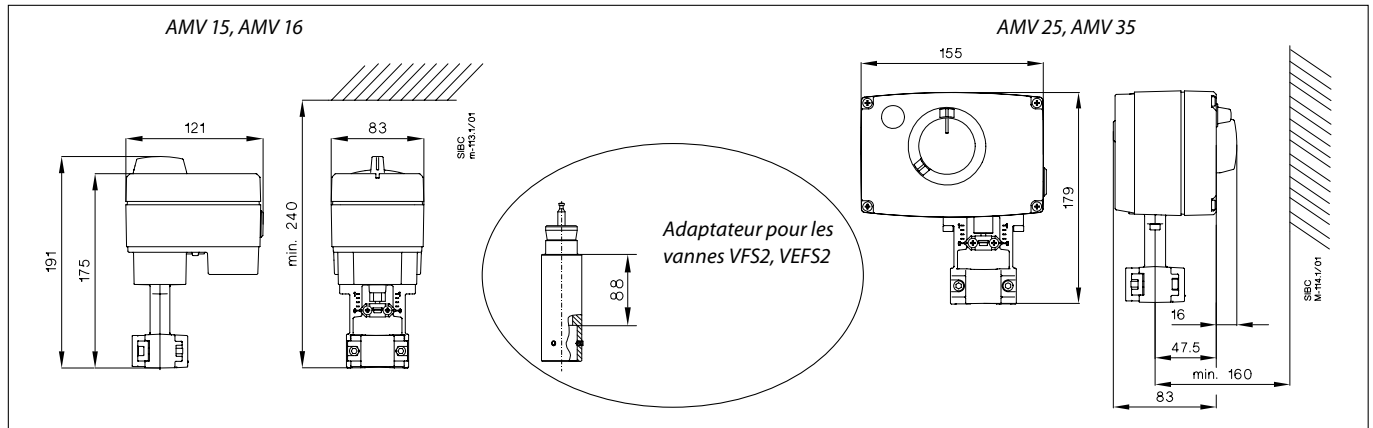


Réglage manuel

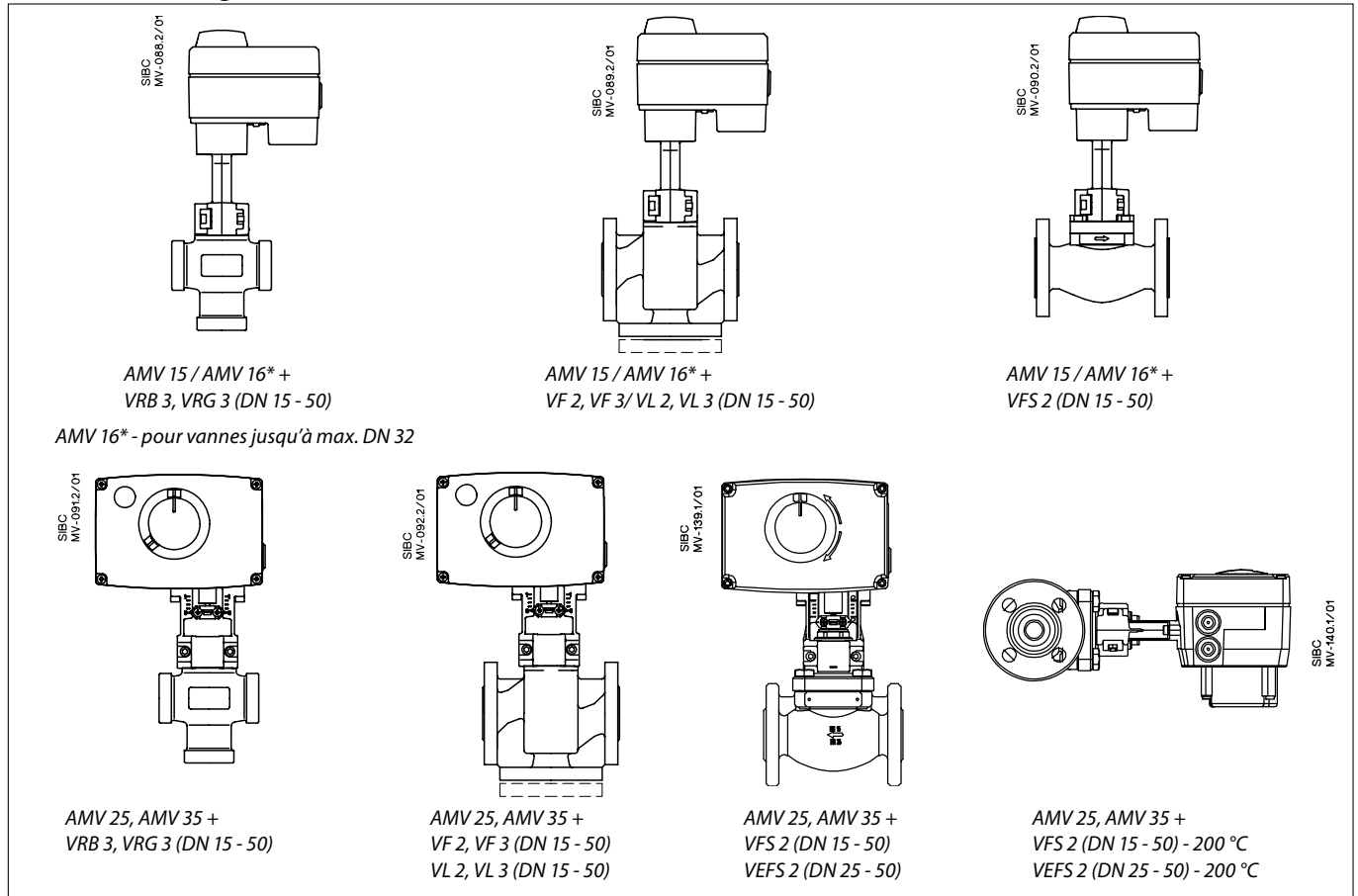


La course de la vanne du régulateur peut être réglée « hors tension d'alimentation » à l'aide du bouton tournant.

Dimensions



Combinaisons de régulateurs – Vannes



Fiche technique Vanne à siège VMV

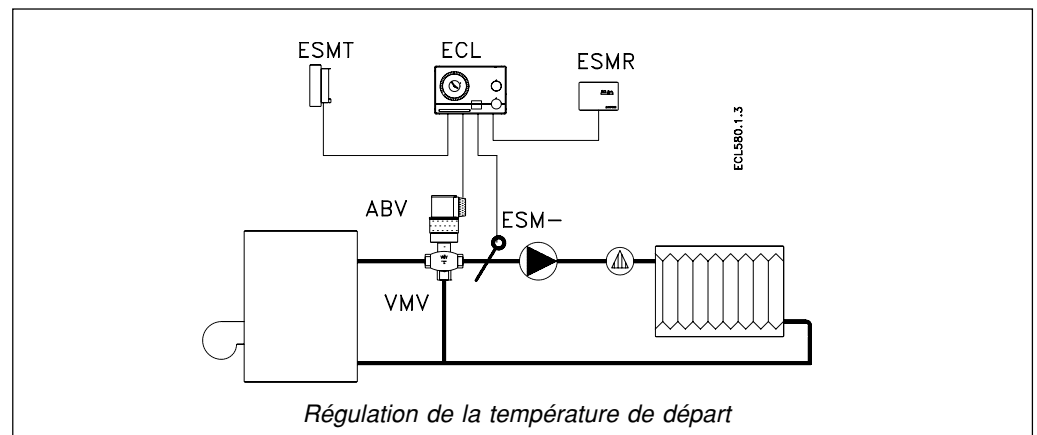
Application



La vanne à siège VMV est utilisée principalement avec le moteur thermohydraulique ABV ou le moteur réversible AMV 100 pour la régulation de la température de départ. La vanne VMV 15 et 20 peut également être utilisée avec les éléments thermostatiques

Danfoss RAVI et RAVK pour la régulation de l'eau chaude sanitaire.

- Vanne de mélange
- Corps en bronze
- 3-voies, Rp (ISO 7/1)/G(ISO 228/1)
- Pression de service PN 16
- Caractéristiques hydrauliques pratiquement linéaires



Commande

Vanne

Type	Filet intérieur ISO 7/1	Filet extérieur ISO 228/1	Connexion	k_{vs} m ³ /h	N° de code
VMV 15	R _p 1/2	-	Collet RAV	2.5	065F0015
VMV 20	R _p 3/4			4.0	065F0020
VMV 25	R _p 1			6.3	065F0025
VMV 32	R _p 1 1/4			10.0	065F0032
VMV 40	R _p 1 1/2			12.0	065F0040
VMV 15	-	G 3/4 A	Collet M30	2.5	065F6015
VMV 20		G 1 A		4.0	065F6020
VMV 25		G 1 1/4 A		6.3	065F6025
VMV 32		G 1 1/2 A		10.0	065F6032
VMV 40		G 2 A		12.0	065F6040

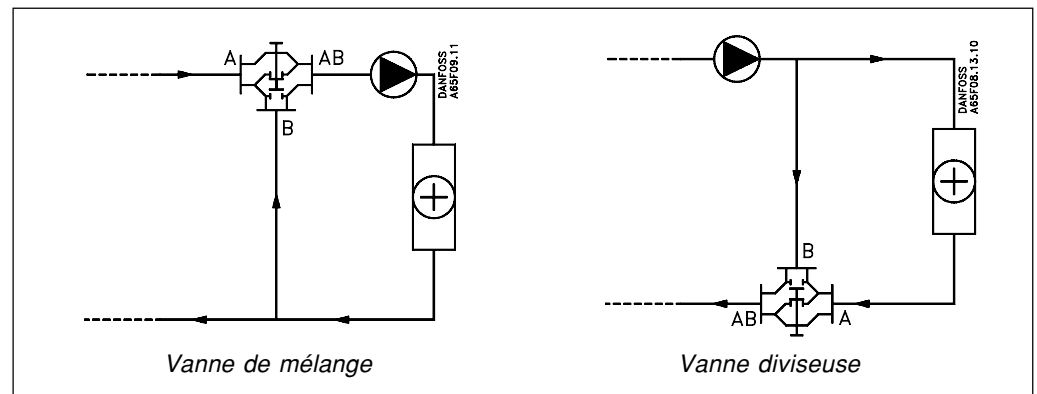
Commande (suite)
Accessoires

Type	Désignation	DN	N° de code
VMVH ¹⁾	Commande manuelle	-	065F0005
-	Nipples avec filet extérieur (3 pièces par n° de code)	15	065F5060
		20	065F5061
		25	065F5062
		32	065F5063
		40	065F5064

¹⁾ Uniquement pour vannes avec collet RAV

Pièce de rechange

	N° de code
Bourrage	065F0006

Montage


La VMV doit toujours être montée en mélange (deux orifices d'entrée), l'écoulement devant respecter le sens des flèches matricées dans le corp de vanne.

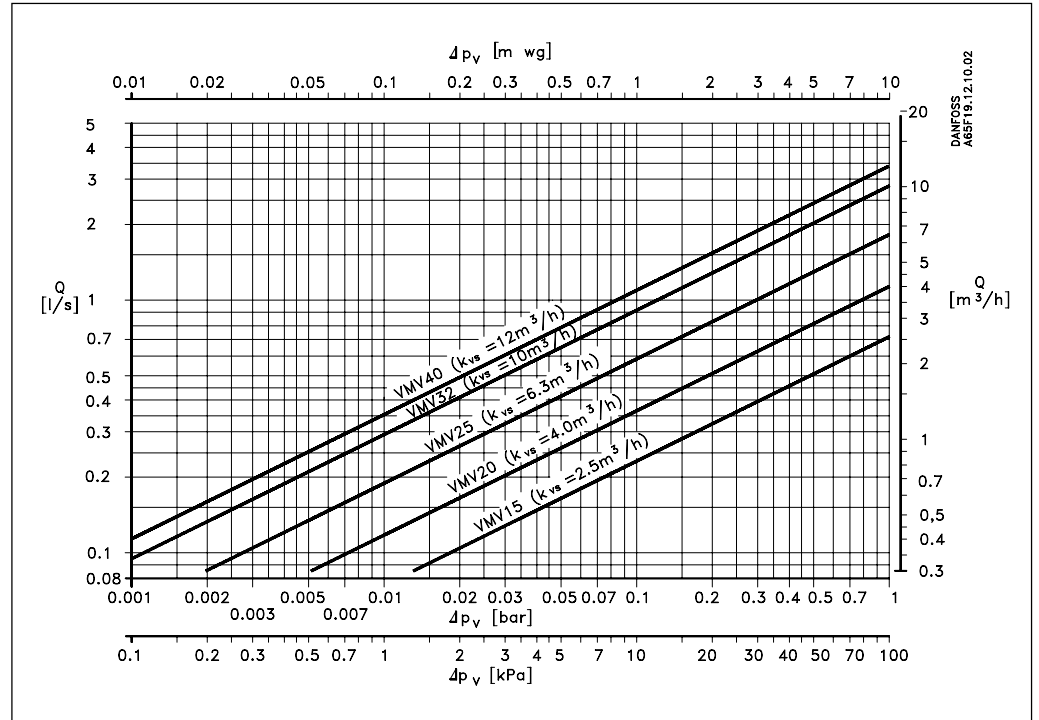
Dans les applications en vanne diviseuse, la vanne VMV doit être montée sur la tuyauterie de retour.

Le passage principal A-AB se ferme avec la montée de la tige.

Caractéristiques techniques

Caractéristiques de régulation	Pratiquement linéaires	
Rapport de régulation	30:1	
Fluide	Eau 7 - 10 pH	
Taux de fuite, vanne fermée	A - AB ≤ 0.05 % de k _{vs} B - AB ≤ 0.1 % de k _{vs}	
Température maximum du fluide	120 °C	
Pression maximale de service	16 bar	
Pression d'essai	25 bar	
Bourrage	Remplaçable	
Matériaux	Corps: Bronze, RG5, DIN 1705, SIS 145204 Siège de vanne: Bronze, RG5 Clapet: EPDM Tige: Acier inoxydable	
Poids	VMV 15: 0.5 kg VMV 20: 0.6 kg VMV 25: 0.9 kg	VMV 32: 1.2 kg VMV 40: 1.6 kg
Course	VMV 15: 2 mm VMV 20: 2.1 mm VMV 25: 2.6 mm	VMV 32: 3.1 mm VMV 40: 3.3 mm

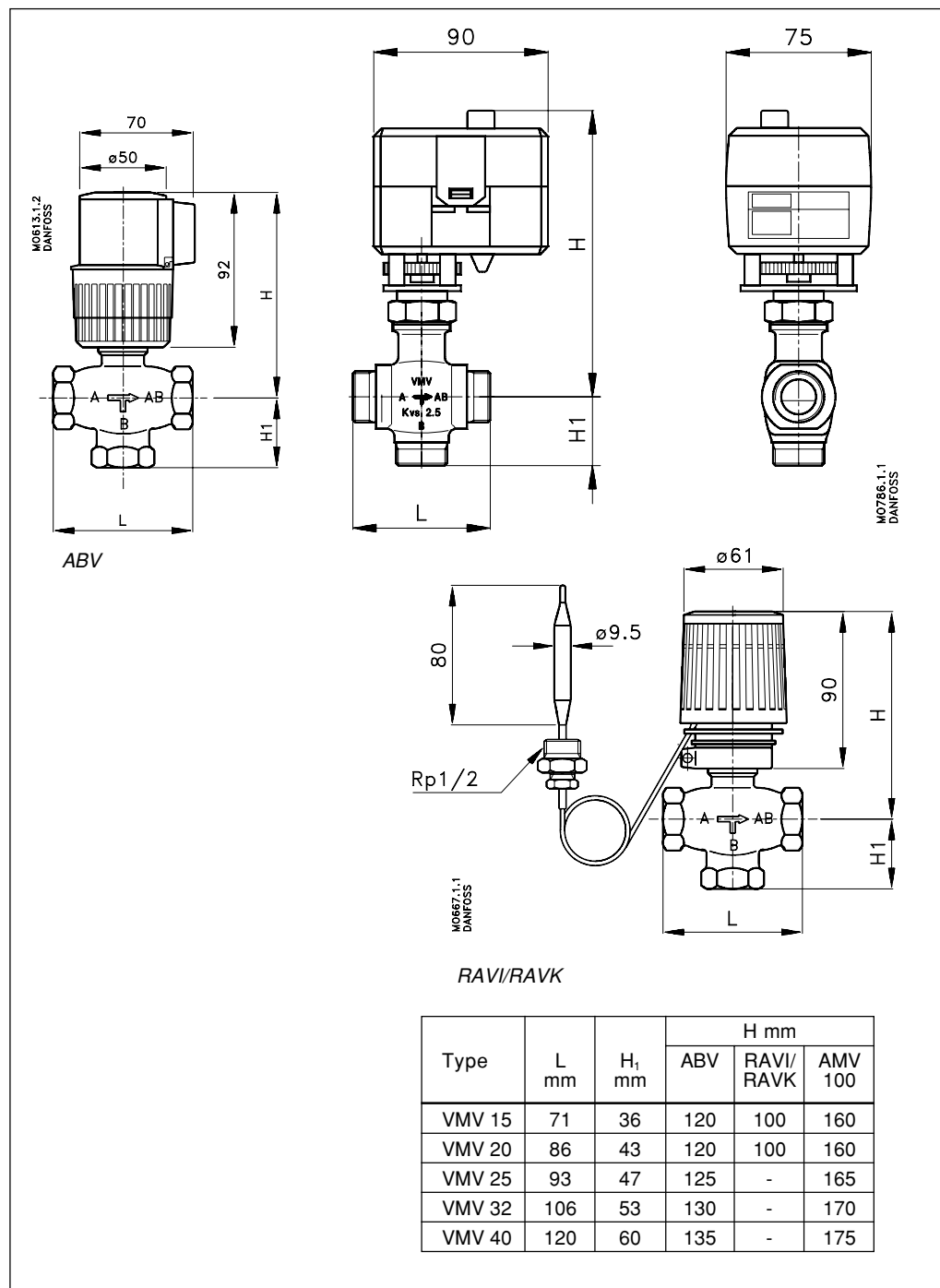
Débits



$Q = k_{vs} \sqrt{\Delta p_v}$
 $Q =$ débit réel dans la vanne en m^3/h
 $k_{vs} =$ débit dans la vanne en m^3/h sous $\Delta p_v = 1\ bar$
 $\Delta p_v =$ pression différentielle à travers la vanne (bar)

Type	Max Δp_v
VMV 15	0.6 bar
VMV 20	0.5 bar
VMV 25	0.3 bar
VMV 32	0.2 bar
VMV 40	0.2 bar

Dimensions



Fiche technique

Vannes à siège

VF 2, VL 2 - à 2 voies VF 3, VL 3 - à 3 voies

Description



Les vannes offrent une solution de haute qualité et économique pour la plupart des applications à eau et de réfrigération. Elles peuvent s'utiliser avec des concentrations de glycol jusqu'à 50%.

Vannes VL

Fonte grise (GG-25) DN 15 - 100, PN 6, température max. de fluide 120 °C.

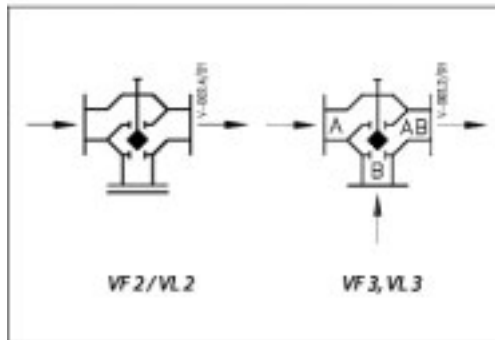
Vannes VF

Fonte grise (GG-25) DN 15 - 100, PN 16, température max. de fluide 130 °C.

Fonte ductile (GGG 40.3) DN 125 - 150, PN 16, température max. de fluide 200 °C.

Principales caractéristiques:

- PN 6 (VL), PN 16 (VF)
- DN 15 - 100 (VL)
DN 15 - 150 (VF)
- Convient à l'eau ou à l'eau au glycol
- Température de fluide
2 (-10*) ... 120 °C (VL),
2 (-10*) ... 130 / 200 °C (VF)
** pour des températures de -10 °C à +2 °C utiliser un chauffage de tige.*
- Convient à l'utilisation avec moteurs AMV(E)
15, 16, 25, 35, 25 SU/SD, 55, 56, 85, 86 et
AMV 323, 423, 523.
- Conformes à la directive PED 97/23/EC.



Les vannes à 2 voies VF 2 / VL 2 DN 65 - 100 ne se transforment pas en vannes à 3 voies en retirant le flasque borgne.

Commande

Vannes à 2 voies VF 2, VL2

DN	kvs* m³/h	No. code	
		VL2 (PN6)	VF 2 (PN 16)
15	0.63	065Z3414	065B1711
	1.0	065Z3415	065B1712
	1.6	065Z3416	065B1713
	2.5	065Z3417	065B1714
	4.0	065Z3418	065B1715
20	6.3	065Z3419	065B1720
25	10	065Z3420	065B1725
32	16	065Z3421	065B1732
40	25	065Z3422	065B1740
50	40	065Z3423	065B1750
65	63	065Z3424	065B3170
80	100	065Z3425	065B3185
100	145	065Z3426	065B3205
125	220	-	065B3230
150	320	-	065B3255

*kvs selon VDI/VDE 2173

Vannes à 3 voies VF 3, VL 3

DN	kvs* m³/h	No. code	
		VL3 (PN6)	VF 3 (PN 16)
15	0.63	065Z3401	065B1611
	1.0	065Z3402	065B1612
	1.6	065Z3403	065B1613
	2.5	065Z3404	065B1614
	4.0	065Z3405	065B1615
20	6.3	065Z3406	065B1620
25	10	065Z3407	065B1625
32	16	065Z3408	065B1632
40	25	065Z3409	065B1640
50	40	065Z3410	065B1650
65	63	065Z3411	065B1665
80	100	065Z3412	065B1680
100	145	065Z3413	065B1685
125	220	-	065B3125
150	320	-	065B3150

Fiche technique

Vannes à siège VF 2, VL 2 - à 2 voies; VF 3, VL 3 - à 3 voies

Commande (suite)

Accessoires - chauffage de tige pour AMV/AME

Pièces détachées - presse-étoupe

Note:

¹⁾ Presse-étoupe
Bague de serrage
Instructions

²⁾ 3 bagues de PTFE
Bague de serrage
Instructions

Type	No. code	Dimensions		Vannes	
		DN	No. code		
			VL 2 / VL 3	VF 2 / VF 3	
Chauffage 24 V (AMV/AME 15, 16, 25, 35 et vannes DN 15 - 50)	065B2171	15	065B0008 ¹⁾	065B0008 ¹⁾	
Chauffage 24 V (AMV/AME 55, 56 et vannes DN 65 - 100)	065Z7020	20			
Chauffage 24 V (AMV/AME 55, 56 et vannes DN 125, 150)	065Z7022	25			
Chauffage 24 V (AMV/AME 85, 86 et vannes DN 125, 150)	065Z7021	32			
		40			
		50			
		65	065B1360 ¹⁾	065B1360 ¹⁾	
		80			
		100			
		125	-	065B0007 ²⁾	
		150			

Caractéristiques techniques

Pression nominale	PN 16 (VF); PN6 (VL)
Caractéristiques de	LOG - port A-AB; LIN - port B-AB
Fluide	eau de circulation / eau au glycol jusqu'à 50 %
Température de fluide	VL2, VL3: 2 (-10) ... 120 °C VF 2, VF 3 DN 15 - 100: 2 (-10) ... 130 °C VF 2, VF 3 DN 125 et 150: 2 (-10) ... 200 °C
Plage de commande	k _v 0.63: min. 30:1 / k _v 1.0 - 4.0: min. 50:1 / DN 20 - DN 150: min. 100:1
Raccord	collerette ISO 7005-2

* à des températures de -10 °C à +2 °C utiliser un chauffage de tige.

Matériau:

VF2/VF3/ML2/ML3 (DN 15 - 100)		VF2/VF3 (DN 125 - 150)	
Corps	fonte grise EN-GJL-250 (GG-25)	Corps et couvercle	fonte ductile EN-GJS-400-18-LT (GGG 40.3)
Broche	acier inox	Cône	GGG 40
Cône	- laiton (DN 15 - 65) - bronze au zinc 2.1096.1 (Rg5) (DN 80 - 100)	Siège et broche	acier inox
Joint	EPDM	Joint de presse-étoupe	bagues de PTFE remplaçables

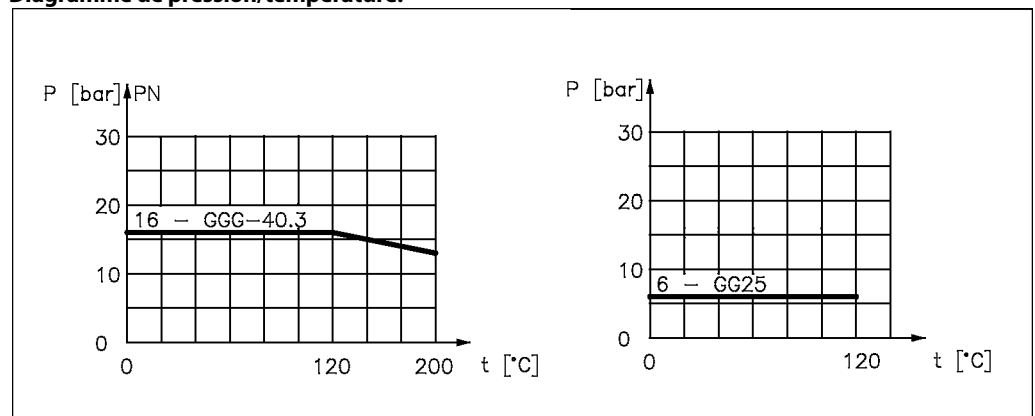
¹⁾ fuite aux vannes VF/ML DN 15 (k_v 0.63 - 2.5) is 0.1%

Test de densité et pression selon VDI/VDE 2174

Pertes par fuite vanne fermée

Vannes à 2 voies (A-AB) ¹⁾	Max. 0.05% de k _v 1)
(A-AB) 1)	Max. 0.05% of k _v 1)
Vannes à 3 voies (B-AB)	Max. 1% of k _v

Diagramme de pression/température:



Pression de fermeture max. et Δp recommandée (DN 15 - 50)

Vanne		Type de vérin									
DN	Course mm	AMV(E) 15 500 N		AMV(E) 16 300 N		AMV(E) 25- 1000 N [AMV(E) 25 SU/SD - 450 N]		AMV(E) 35, AMV 323 600 N		AMV 423, 523 1200 N	
		VL	VF	VL	VF	VL	VF	VL	VF	VL	VF
<i>pression de fermeture max (bar)</i>											
15	15	6	16	6	9	6 [6]	16 [16]	6	16	6	16
20	15	6	11	4	4	6 [6]	16 [10]	6	13	6	16
25	15	6	6	2	2	6 [5]	16 [5]	6	8	6	16
32	15	3	3	1	1	6 [2.5]	9 [2.5]	5	5	6	10
40	15	2	2	-	-	6 [2]	6 [2]	3	3	6	7
50	15	1	1	-	-	3 [0.5]	3 [0.5]	2	2	4	4

Pression de fermeture max. et Δp recommandée Δp (DN 65 - 150)

Vanne			Type de vérin							
DN	Course mm		AMV(E) 85, 86 5000 N		AMV(E) 55 2000 N		AMV(E) 56 1500 N		AMV 423, 523 1200 N	
	VL	VF	VF	VL	VF	VL	VF	VL	VF	
<i>pression de fermeture max (bar)</i>										
65	20	20	-	4.5	4.5	3	3	2	2	
80	30	30	-	3	3	2	2	1	1	
100	30	30	-	1.5	1.5	1	1	0.5	0.5	
125	-	40	3	-	1	-	0.5	-	-	
150	-	40	1.5	-	0.5	-	0.2	-	-	

NOTE:

Δp max. est la limite physique de pression différentielle contre laquelle la vanne peut fermer.

La Δp recommandée est basée sur le bruit produit, l'érosion de prise, etc.

La Δp max. recommandée est de 4 bar. Si la pression maximale de fermeture est inférieure à 4 bar, la Δp recommandée est égale à la Δp de fermeture.

Les valeurs entre parenthèses [] sont basées sur la force de moteurs seul AMV(E) 25 SU/SD.

Caractéristiques de vanne

Caractéristiques de vanne log (à 2 voies)

Caractéristiques de vanne log/lin (à 3 voies)

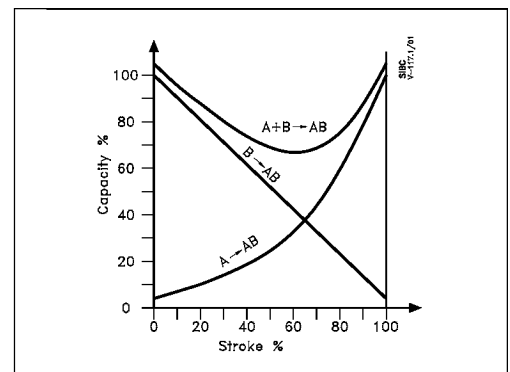
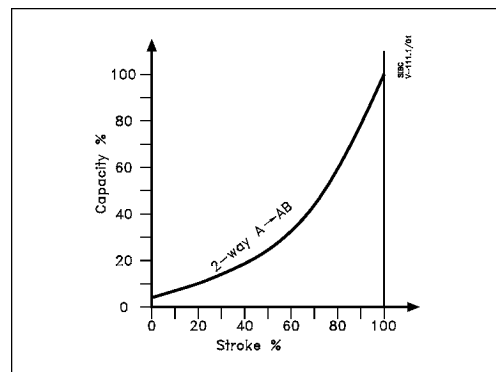
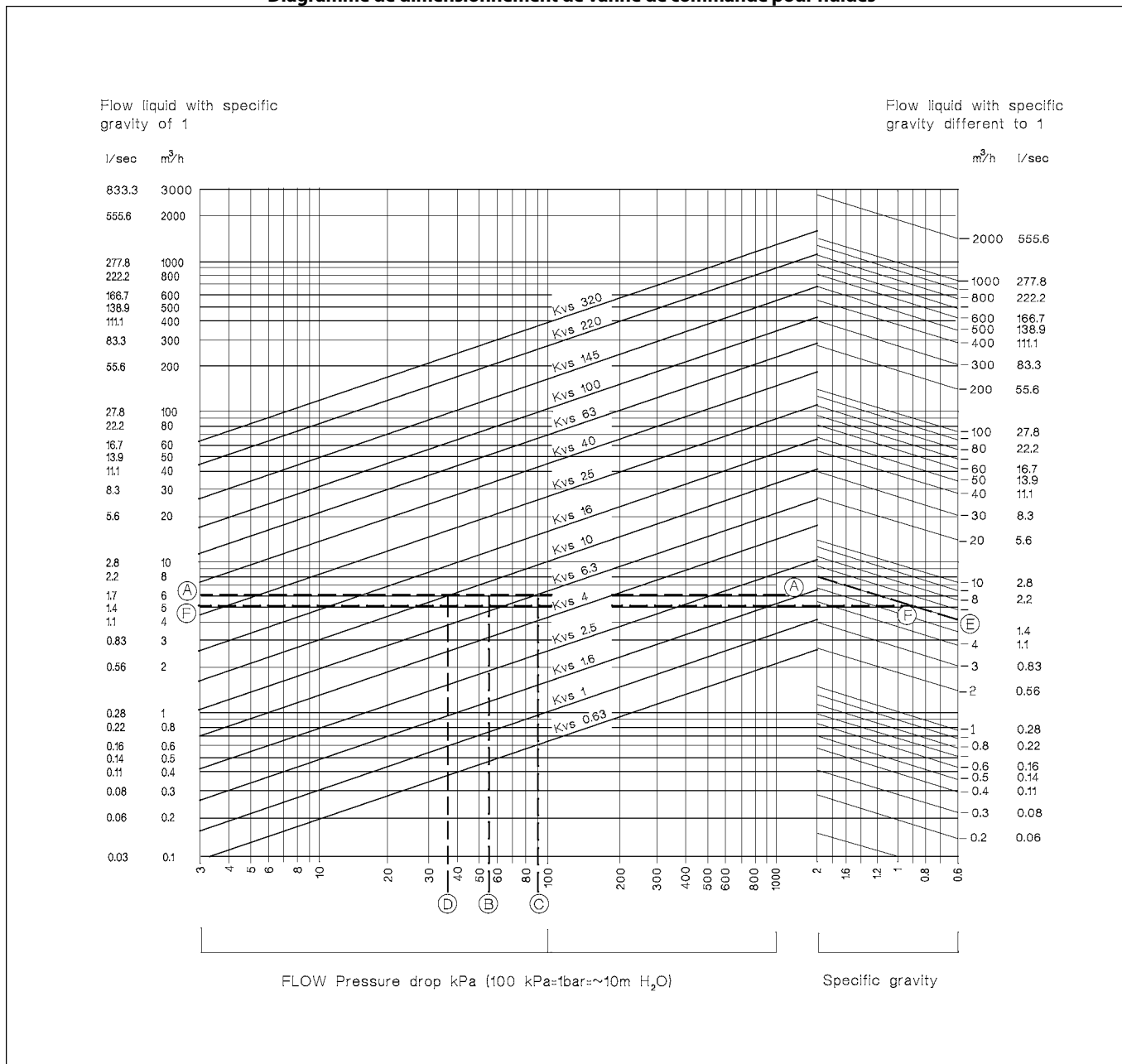
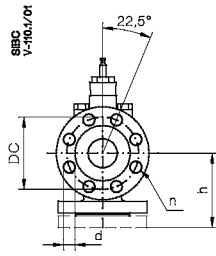
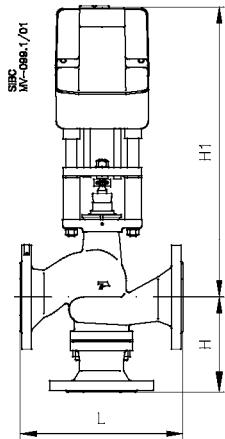


Diagramme de dimensionnement de vanne de commande pour fluides



Dimensions

VF 2 / VF 3 + AMV(E) 85, 86

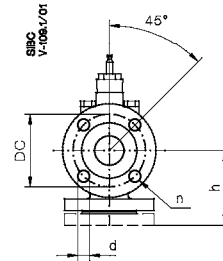
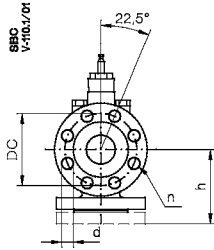
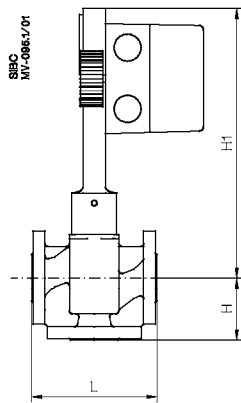


Type	DN	L mm	H* mm	h** mm	H ₁ mm	DC mm	d mm	n number	Weight kg
VF 2 / VF 3	125	400	250	160	629	210	18	8	65.3 / 54.0
VF 2 / VF 3	150	480	300	200	682	240	22	8	92.0 / 79.0

H* only 3 - way valves

h** only for valves with blind flange

VF / VL + AMV 323/423/523



Type	DN	Connect.	L mm	H* mm	h** mm	H ₁ mm	DC mm	d mm	n no.	Weight kg
VF 2 / VF 3	15	flange	130	65	72	280	65	14	4	3.5 / 3.4
VF 2 / VF 3	20	flange	150	70	77	280	75	14	4	4.4 / 4.3
VF 2 / VF 3	25	flange	160	75	82	280	85	14	4	5.4 / 5.2
VF 2 / VF 3	32	flange	180	80	88	280	100	18	4	7.9 / 7.2
VF 2 / VF 3	40	flange	200	90	100	290	110	18	4	10.2 / 9.7
VF 2 / VF 3	50	flange	230	100	110	290	125	18	4	13.3 / 12.8
VF 2 / VF 3	65	flange	290	120	130	291	145	18	4	19.0 / 18.2
VF 2 / VF 3	80	flange	310	155	176	317	160	18	8	34.5 / 29.2
VF 2 / VF 3	100	flange	350	175	196	317	180	18	8	42.8 / 36.4
VL 2 / VL 3	15	flange	130	65	72	280	55	14	4	2.6 / 2.5
VL 2 / VL 3	20	flange	150	70	77	280	65	14	4	3.3 / 3.2
VL 2 / VL 3	25	flange	160	75	82	280	75	14	4	4.0 / 3.8
VL 2 / VL 3	32	flange	180	80	88	280	90	14	4	6.3 / 5.6
VL 2 / VL 3	40	flange	200	90	100	290	100	14	4	9.2 / 8.8
VL 2 / VL 3	50	flange	230	100	110	290	110	14	4	12.2 / 11.5
VL 2 / VL 3	65	flange	290	120	130	291	130	14	4	18.0 / 17.2
VL 2 / VL 3	80	flange	310	155	176	317	150	18	4	29.0 / 25.0
VL 2 / VL 3	100	flange	350	175	196	317	170	18	4	39.0 / 34.0

H* vannes à 3 voies seulement h** pour vannes à collerette borgne uniquement

Vannes à passage direct et à 3 voies VRB 3, VRG 3

Description



Les vannes VRB 3, VRG 3 à raccord par filetage mâle et femelle sont adaptées aux fluides suivants : eau froide, eau chaude et mélanges eau-glycols.

Vanne VRG 3: corps en fonte grise (EN-GJL-250 / GG-25) à filetage mâle

Vanne VRB 3: corps laiton rouge (2.1096.1 / RG5) à filetage mâle ou femelle

Caractéristiques, données:

- PN 16
- DN 15 - 50
- Raccordement : filetage femelle, mâle
- Pour eau froide, eau chaude et mélanges eau-glycol
- Température des fluides 2 (-10*) - 120 °C
- Conformité à la directive européenne des équipements sous pression 97/23/CE

Commande

Vannes à 3 voies, vannes à passage direct

DN	k _{vs} m ³ /h	n° de code		
		Filetage intérieur - VRB 3	Filetage extérieur - VRB 3	Filetage extérieur - VRG 3
15	0.63	065B1411	065B1311	065B1211
	1.0	065B1412	065B1312	065B1212
	1.6	065B1413	065B1313	065B1213
	2.5	065B1414	065B1314	065B1214
	4.0	065B1415	065B1315	065B1215
20	6.3	065B1420	065B1320	065B1220
25	10	065B1425	065B1325	065B1225
32	16	065B1432	065B1332	065B1232
40	25	065B1440	065B1340	065B1240
50	40	065B1450	065B1350	065B1250

Accessoires**

Bouchon d'obturation (GG 25) pour vannes VRB à filetage femelle

Type	n° de code
Bouchon DN 15	065Z7025
Bouchon DN 20	065Z7026
Bouchon DN 25	065Z7027
Bouchon DN 32	065Z7028
Bouchon DN 40	065Z7029
Bouchon DN 50	065Z7030

Capuchon d'obturation (GG 25) pour vannes VRB/VRG à filetage mâle

Type	n° de code
Capuchon DN 15	065Z7001
Capuchon DN 20	065Z7002
Capuchon DN 25	065Z7003
Capuchon DN 32	065Z7004
Capuchon DN 40	065Z7005
Capuchon DN 50	065Z7006

** Sur la vanne à passage direct, l'obturation de la voie B se fait par un bouchon/un capuchon

Commande (suite)

Accessoires - Chauffage de tige ¹⁾

Type	n° de code
Chauffage de tige 24 V pour : servomoteur AMV(E) 15, 16, 25, 35 Vannes DN 15 - 50	065B2171

¹⁾ Prévoir un chauffage de tige pour les températures de fluides

Pièce de rechange – presse-étoupe ²⁾

Type	n° de code
Pour vannes VRB /VRG DN 15 - 50	065B0008

²⁾ Presse-étoupe comprenant :

presse-étoupe, chapeau, instructions de montage

Accessoires - Vissage (GG25) à filet femelle RP
selon DIN 2999 pour vannes à filetage mâle

R _p	DN	n° de code
½	15	065B4107
¾	20	065B4108
1	25	065B4109
1 ¼	32	065B4110
1 ½	40	065B4111
2	50	065B4112

Données techniques

Pression nominale	PN 16
Caractéristiques	logarithmique, linéaire (voir p. 3)
Fluide	Eau de chauffage et de refroidissement pH 7-10 ; eau glycolée jusqu'à 50%
Température fluide	2 (-10) - 120 °C ; entre -10 et 2 °C avec chauffage de tige, voir accessoires
Rapport de réglage	k _{vs} 0.63: min. 30:1 / k _{vs} 1.0 - 4.0: min. 50:1 / DN 20 - DN 50: min. 100:1
Raccordements	VRB 3: filetage femelle selon DIN 2999, VRB 3, VRG 3: filetage mâle selon DIN ISO 228/1

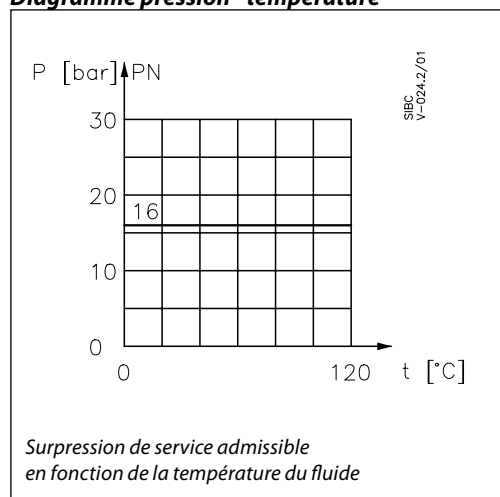
Matériaux utilisés

Type	VRG 3	VRB 3
Corps	Fonte grise EN-GJL-250 (GG-25)	Laiton rouge 2.1096.1 (RG5)
Tige de vanne	Acier fin	Acier fin
Boisseau	Acier fin	Acier fin
Joint de tige	EPDM	EPDM

Fuites à vanne fermée

Vanne à 2 voies (A-AB)	Max. 0.05% of k _{vs}
Vanne 3 voies (A-AB) (B-AB)	Max. 0.05% of k _{vs} Max. 1% of k _{vs}

Diagramme pression - température



Pression différentielle maximale* / Pression différentielle recommandée Δp (VRB / VRG)

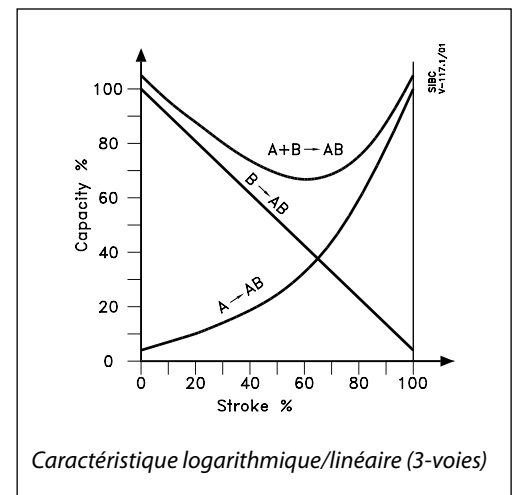
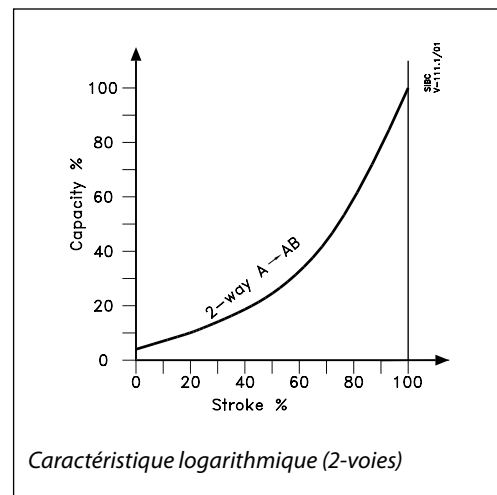
Vanne				Type de servomoteur				
DN	Filet intér. ISO 7/1	Filet. extér. ISO 228/1	Course mm	AMV(E) 15 500 N	AMV(E) 16 300 N	AMV(E) 25 1000 N AMV(E) 25 SU/SD 450 N	AMV(E) 35, AMV 323 600 N	AMV 423, 523 1200 N
Pression différentielle maximale (bars)								
15	R _p ½	G 1	10	16	9	16 [16]	16	16
20	R _p ¾	G 1¼	15	11	4	16 [10]	13	16
25	R _p 1	G 1½	15	6	2	16 [5]	8	16
32	R _p 1¼	G 2	15	3	1	9.0 [2.5]	5	12
40	R _p 1½	G 2¼	15	2	-	6.0 [2]	3	8
50	R _p 2	G 2¾	15	1	-	3.0 [0.5]	2	5

NOTE:

La Δp maximale est la pression différentielle qui permet encore à la vanne de se fermer parfaitement.
La Δp maximale recommandée est de 4 bars.
Si la Δp maximale est inférieure à 4 bars, la

Δp recommandée est en même temps la Δp maximale.
Pour la Δp recommandée, on tient compte des bruits d'écoulement et de la cavitation au boisseau ; ne pas la dépasser.
La valeur entre crochets se rapporte aux servomoteurs AMV(E) 25 SU/SD.

Caractéristiques des vannes



Montage

Positions de montage

Le schéma ci-contre montre les positions admissibles de montage du servomoteur.

Montage

Le servomoteur peut être tourné de 360° sur la vanne.

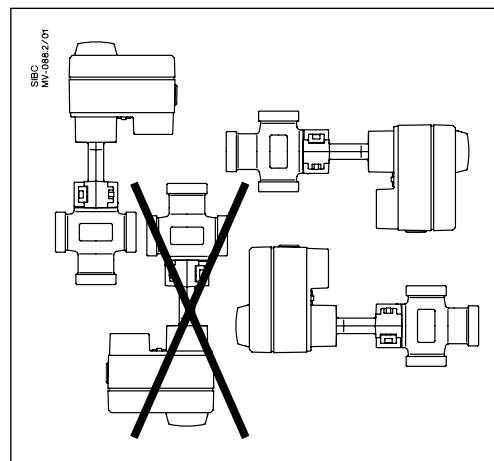


Schéma de montage vanne 3 voies

Monter la vanne à 3 voies comme une vanne de mélange. Elle peut aussi servir de vanne de répartition quand elle est placée sur le circuit de retour (cf. fig. 2).

Ne pas monter la pompe de circulation en amont de la vanne pour éviter les coups de bélier dans la vanne et la surcharge du servomoteur.

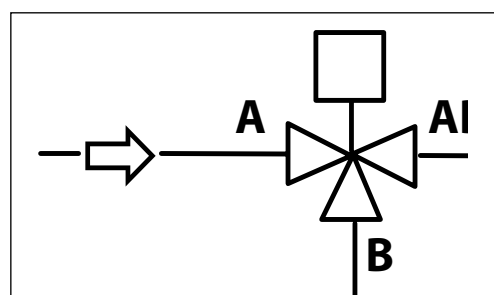


Fig. 1 : vanne 3 voies montée comme vanne de mélange sur la canalisation montante

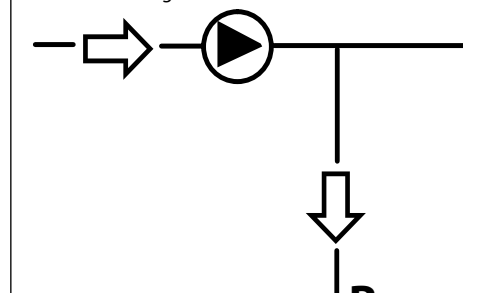
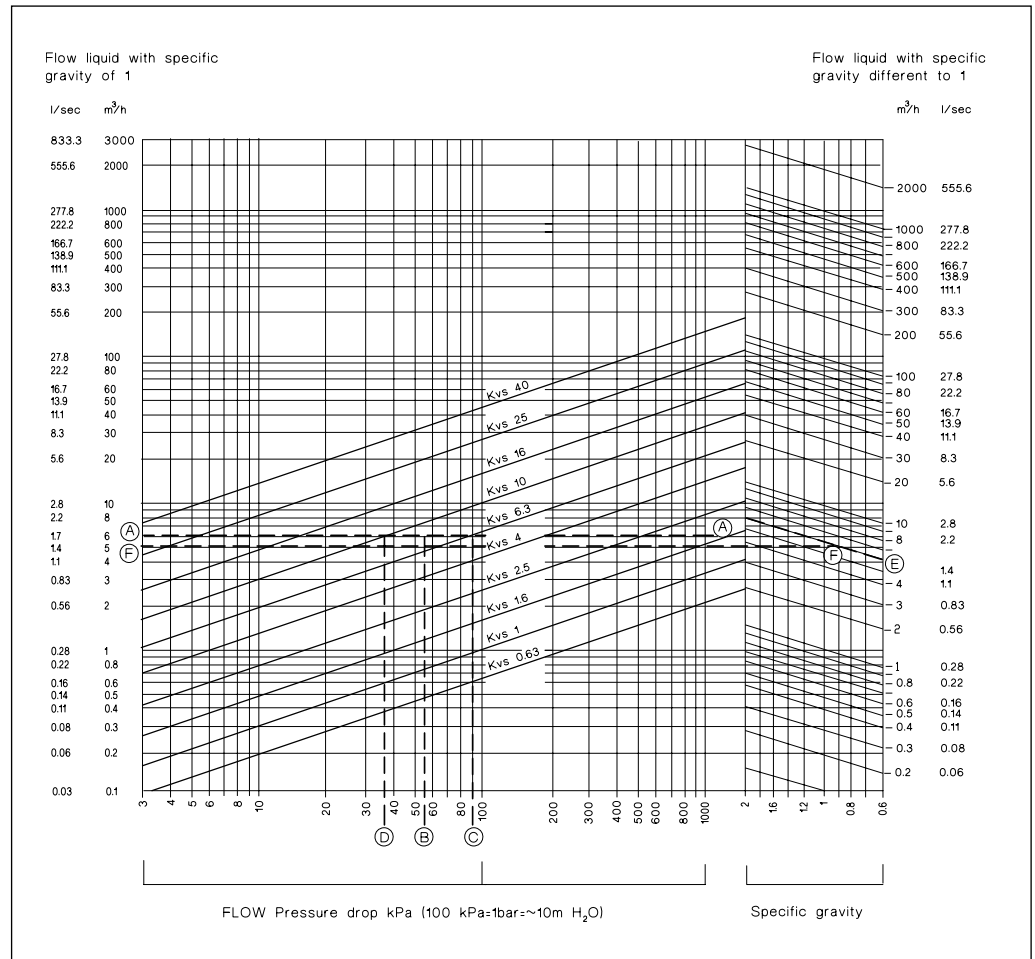


Fig. 2 : vanne 3 voies montée comme vanne de répartition sur le circuit de retour

Schéma de dimensionnement pour les fluides



Dimensionnement de la vanne
Exemple 1 : Fluides d'une densité de 1 g/cm³ (eau)

Données de conception :
débit volumétrique : 6 m³/h
pertes de pression dans l'installation : 55 kPa

Dans le schéma, tracer une ligne horizontale (Ligne A-A) au niveau du débit volumétrique 6 m³/h. Détermination de l'autorité de la vanne :

$$\text{autorité de la vanne } a = \frac{\Delta p_1}{\Delta p_1 - \Delta p_2}$$

Δp_1 = perte de pression à la vanne ouverte
 Δp_2 = perte de pression dans l'installation lorsque la vanne est ouverte (absente)

Le dimensionnement de la vanne est optimal quand la perte de pression à la vanne et la perte de pression de l'installation sont identiques. :

$$\text{If } \Delta p_1 = \Delta p_2, \\ a = \Delta p^{1/2} \Delta p_1 = 0.5$$

Dans le schéma, tracer une ligne verticale (ligne B) à la perte de pression de 55 kPa. Le point d'intersection en B de la verticale avec la ligne A-A se trouve entre 2 diagonales kvs ; il existe donc deux vannes possibles au choix :

vanne 1 avec un kvs de 6,3 : on obtient la perte de pression à la vanne ouverte au point d'intersection de la ligne A-A et de la diagonale kvs 6,3 abaissé au point C.
Perte de pression \approx 90,7 kPa

$$\text{Autorité de la vanne} = \frac{90.7}{90.7 + 55} = 0.62$$

Vanne 2 avec un kvs de 10 : on obtient la perte de pression à la vanne ouverte au point d'intersection de la ligne A-A et de la diagonale kvs 10 abaissé au point D :
Perte de pression \approx 36 kPa

$$\text{Autorité de la vanne} = \frac{36}{36 + 55} = 0.395$$

Choix de la vanne
L'autorité de la vanne doit se situer entre 0,4 et 0,7, la valeur optimale étant de 0,5.

Quand on recourt à des vannes à 3 voies, il convient en général de choisir la vanne la plus petite. Elle a une autorité $> 0,5$ et un meilleur comportement de régulation.

Vérifier pour la plus petite vanne que la perte plus forte de pression à la vanne est acceptable pour l'installation. S'assurer aussi qu'il n'y a pas dépassement de la pression différentielle maximale (cf. page 1).

Exemple 2: Fluides d'une densité ne pas 1 g/cm³

Données de conception :
Débit volumétrique : 6 m³/h, densité 0,9 g/cm³
Pertes de pression dans l'installation : 10 kPa

Sur le schéma, repérer la diagonale correspondant à 6 m³/h sur l'ordonnée de droite (point E).

A la densité 0,9 g/cm³, remonter à la verticale et repérer le point d'intersection avec la diagonale (point F).

Tracer une ligne à l'horizontale de F (F-F).

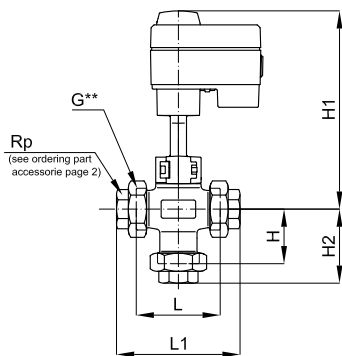
A la perte de pression de 10 kPa, remonter à la verticale et repérer le point d'intersection avec la ligne F-F.

A partir de là, chercher le prochain point d'intersection de la ligne F-F avec les diagonales kvs : il s'agit ici de la ligne kvs

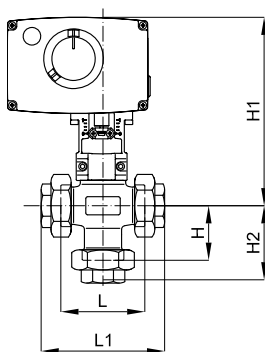
16. La perte de pression à la vanne ouverte est lisible au point G : \approx 12,7 kPa.

Dimensions

VRB / VRG + AMV(E) 15, 16, 25, 35



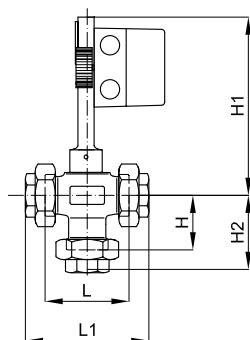
VRG 3 / VRB 3
(vanne à 2-voies)



Type	DN	Raccord	L mm	L _i mm	H mm	H _i mm	H ₂ mm	H ₁ mm	Poids kg
VRB	15	*int Rp 1/2	80	-	47	214	-	202	0.7
VRB	20	*int Rp 3/4	80	-	55	215	-	203	1.1
VRB	25	*int Rp 1	95	-	60	215	-	203	1.4
VRB	32	*int Rp 1 1/4	112	-	66	222	-	210	2.0
VRB	40	*int Rp 1 1/2	132	-	75	226	-	214	2.9
VRB	50	*int Rp 2	160	-	85	232	-	220	4.3
VRB/VRG	15	**ext G 1	80	128	40	214	64	202	1.0
VRB/VRG	20	**ext G 1 1/4	80	128	55	215	79	203	1.2
VRB/VRG	25	**ext G 1 1/2	95	151	60	215	88	203	1.4
VRB/VRG	32	**ext G 2	112	178	66	222	99	210	1.8
VRB/VRG	40	**ext G 2 1/4	132	201	75	226	110	214	2.5
VRB/VRG	50	**ext G 2 3/4	160	234	85	232	122	220	3.7

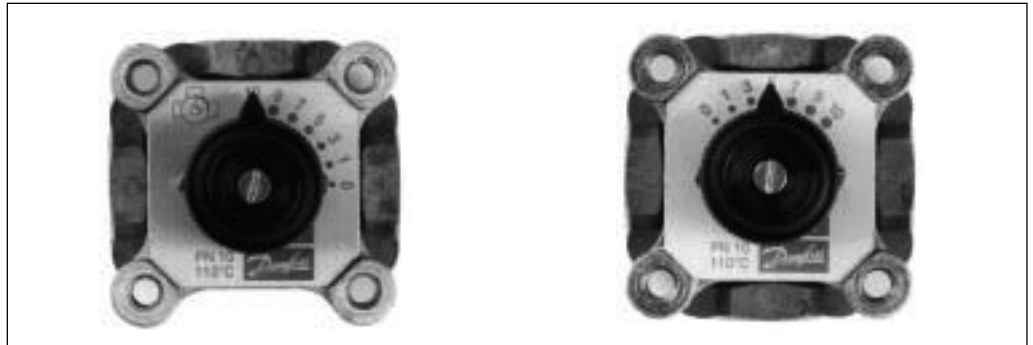
* R_p... filet femelle DIN 2999
** G... filet mâle DIN ISO 228/1

VRB / VRG + AMV 323, 423, 523



Type	DN	Raccord	L mm	L _i mm	H mm	H _i mm	H ₂ mm	Poids kg
VRB	15	*int Rp 1/2	80	-	47	266	-	0.7
VRB	20	*int Rp 3/4	80	-	55	266	-	1.1
VRB	25	*int Rp 1	95	-	60	266	-	1.4
VRB	32	*int Rp 1 1/4	112	-	66	272	-	2.0
VRB	40	*int Rp 1 1/2	132	-	75	276	-	2.9
VRB	50	*int Rp 2	160	-	85	282	-	4.3
VRB/VRG	15	**ext G 1	80	128	40	266	64	1.0
VRB/VRG	20	**ext G 1 1/4	80	128	55	266	79	1.2
VRB/VRG	25	**ext G 1 1/2	95	151	60	266	88	1.4
VRB/VRG	32	**ext G 2	112	178	66	272	99	1.8
VRB/VRG	40	**ext G 2 1/4	132	201	75	276	110	2.5
VRB/VRG	50	**ext G 2 3/4	160	234	85	282	122	3.7

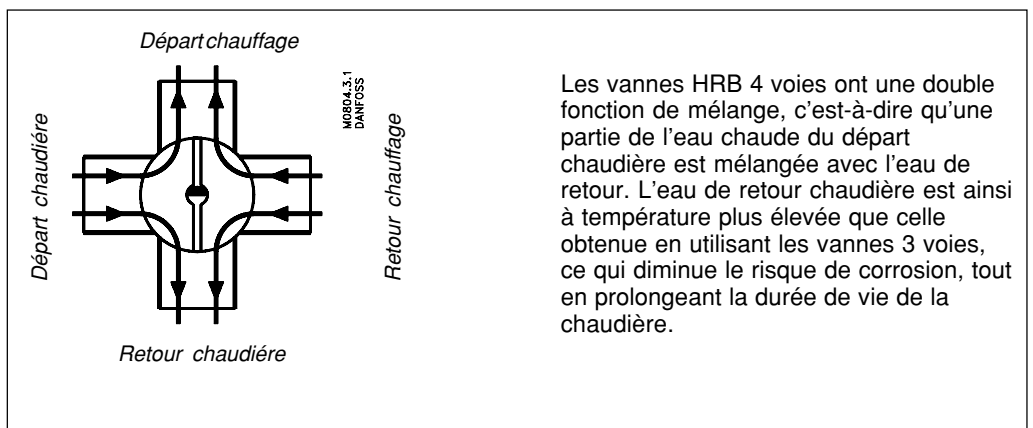
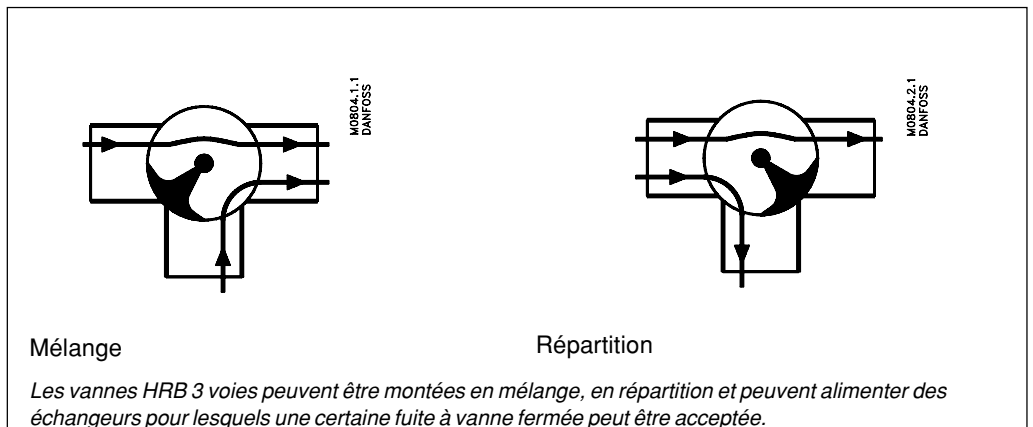
Application



Les vannes à secteur HRB s'utilisent avec les moteurs AMB 162 et AMB 182. Elles s'utilisent dans les installations où l'on n'exige pas une caractéristique de régulation définie et dans lesquelles une certaine fuite à vanne fermée peut être tolérée.

- à 3 ou 4 voies
- raccords taraudés et adaptation possible sur tube cuivre
- DN 15 à DN 32
- PN 10
- montage en mélange ou en répartition-laiton

Principe



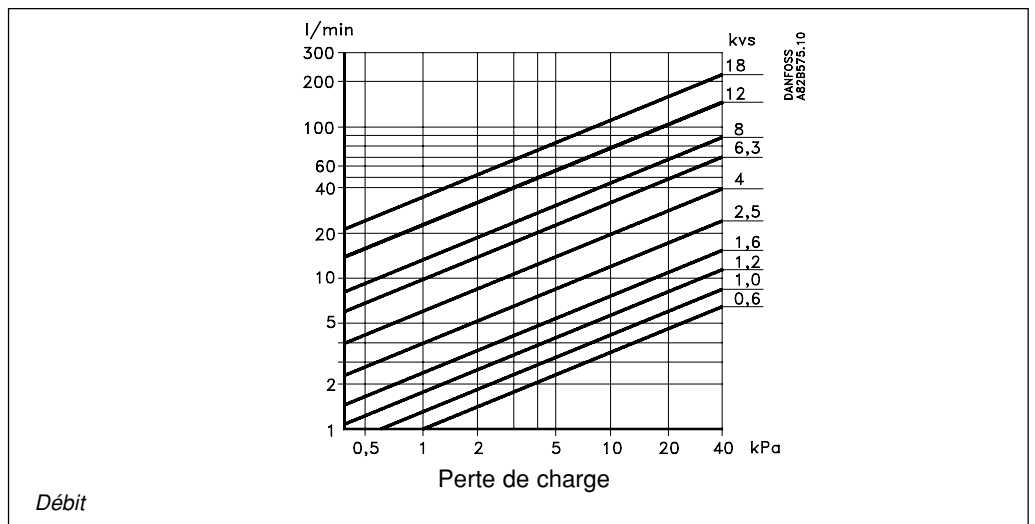
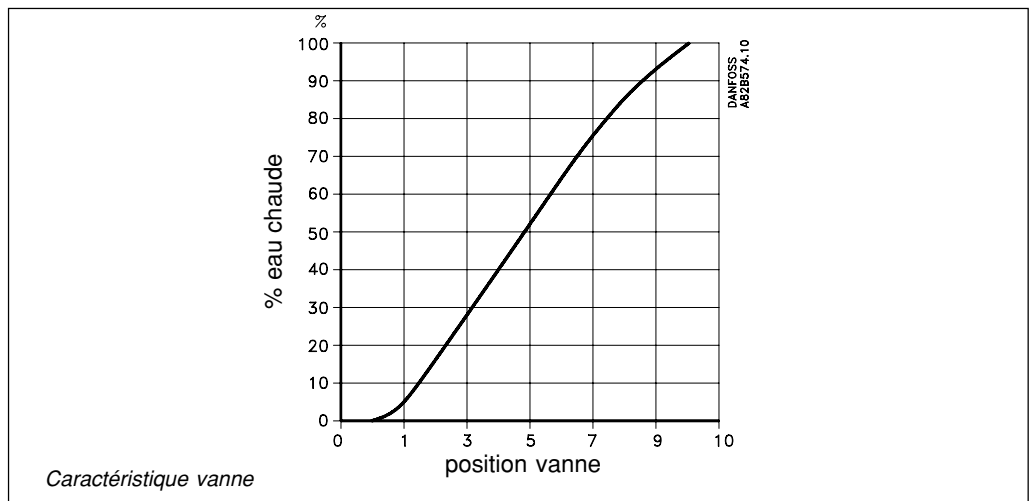
Numéros de code

Type	DN mm	k_{vs} m ³ /h	Taux de fuite (mélange) ¹⁾	Taux de fuite (répartition) ¹⁾	Poids kg	N° Code
HRB-3	15	0.6	1.5%	0.5	0.7	065B2177
HRB-3	15	1.0	1.5%	0.5	0.7	065B2178
HRB-3	15	1.2	1.5%	0.5	0.7	065B2179
HRB-3	15	1.6	1.5%	0.5	0.7	065B2180
HRB-3	15	2.5	1.5%	0.5	0.7	065B2181
HRB-3	20	4.0	1.5%	0.5	0.6	065B2183
HRB-3	20	6.3	0.4%	0.4	0.6	065B2184
HRB-3	25	8.0	0.3%	0.3	0.7	065B2186
HRB-3	25	12.0	0.3%	0.3	1.0	065B2187
HRB-3	32	18.0	0.3%	0.3	1.1	065B2189
HRB-3	22	6.3	0.4%	0.4	0.8	065B2191
HRB-3	28	8.0	0.3%	0.3	1.0	065B2192

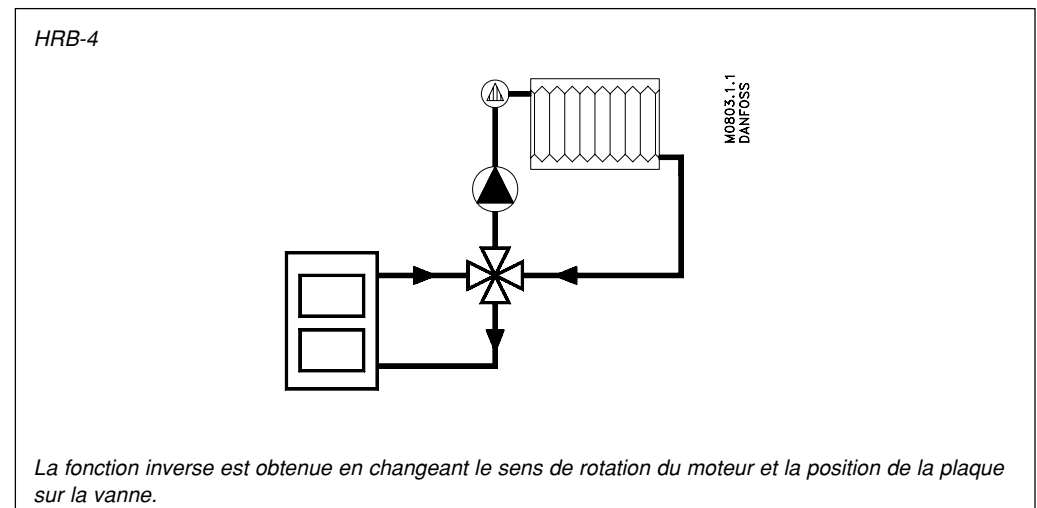
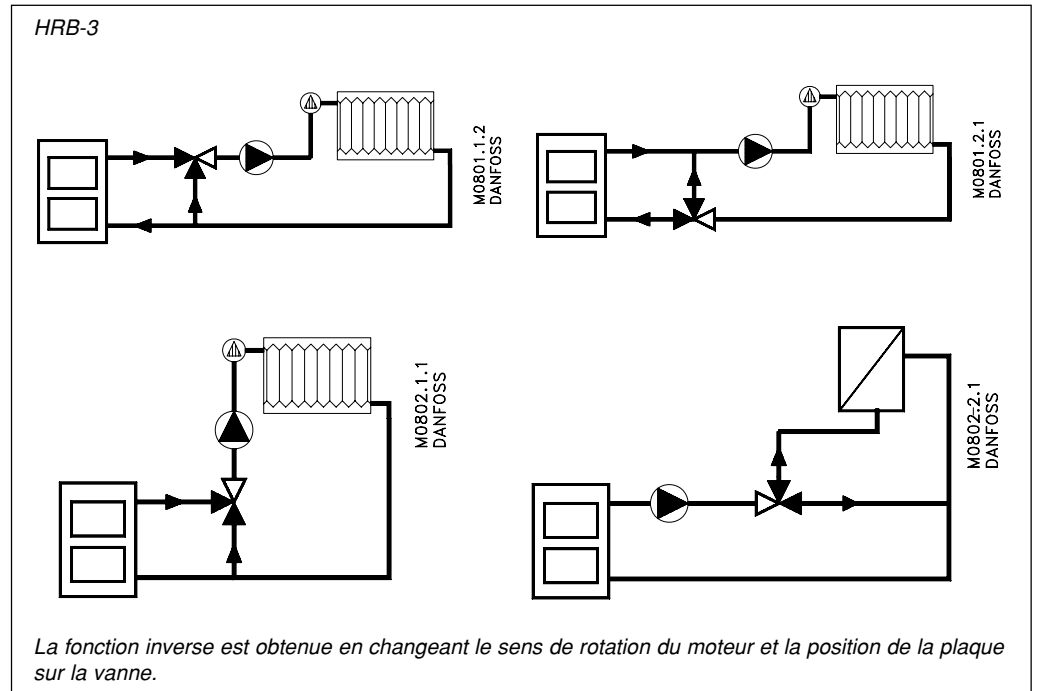
1) % du k_{vs} vanne fermée

Type	DN mm	k_{vs} m ³ /h	Taux de fuite (mélange) ¹⁾	Poids kg	N° de Code
HRB-4	15	2.5	1.5%	0.9	065B2198
HRB-4	20	4.0	1.5%	0.8	065B2200
HRB-4	20	6.3	1.0%	0.8	065B2201
HRB-4	25	8.0	1.0%	0.9	065B2203
HRB-4	25	12.0	1.0%	1.1	065B2204
HRB-4	32	18.0	1.0%	1.2	065B2206

1) % du k_{vs} vanne fermée



Installation



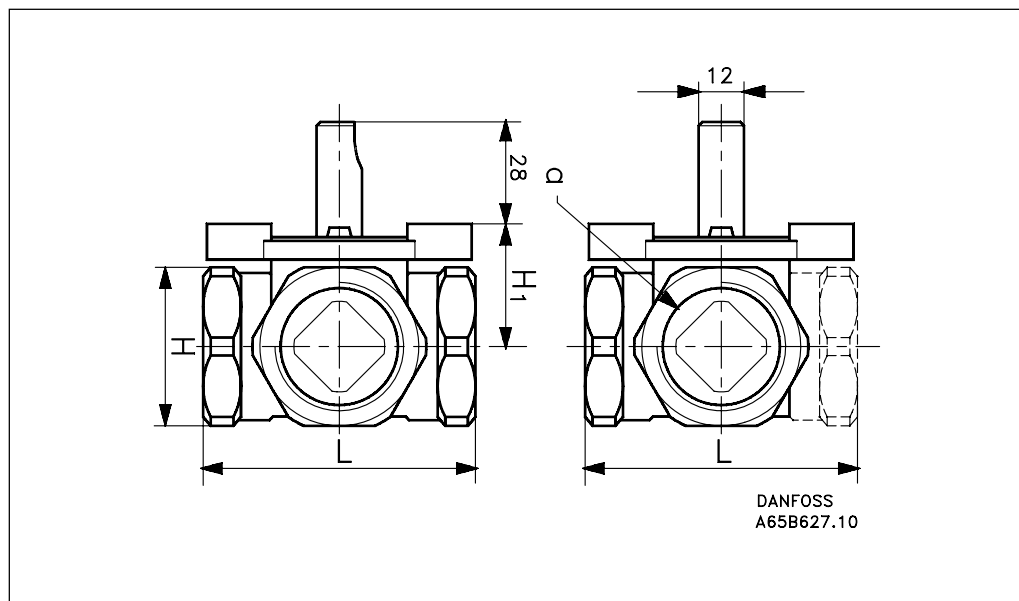
Données

	HRB-3/HRB-4
Temperature maximum du fluide	110 °C
Pression de service maximum	10 bar
Pression différentielle maximum	2 bar
Pression d'épreuve	16 bar
Couple	Max. 2 Nm

Matériau

Corps de vanne	Laiton
Axe et boisseau	Laiton
Joint O'ring	EPDM
Palier de maintien de l'axe	PPO
Plaque signalétique	Zinc

Dimensions

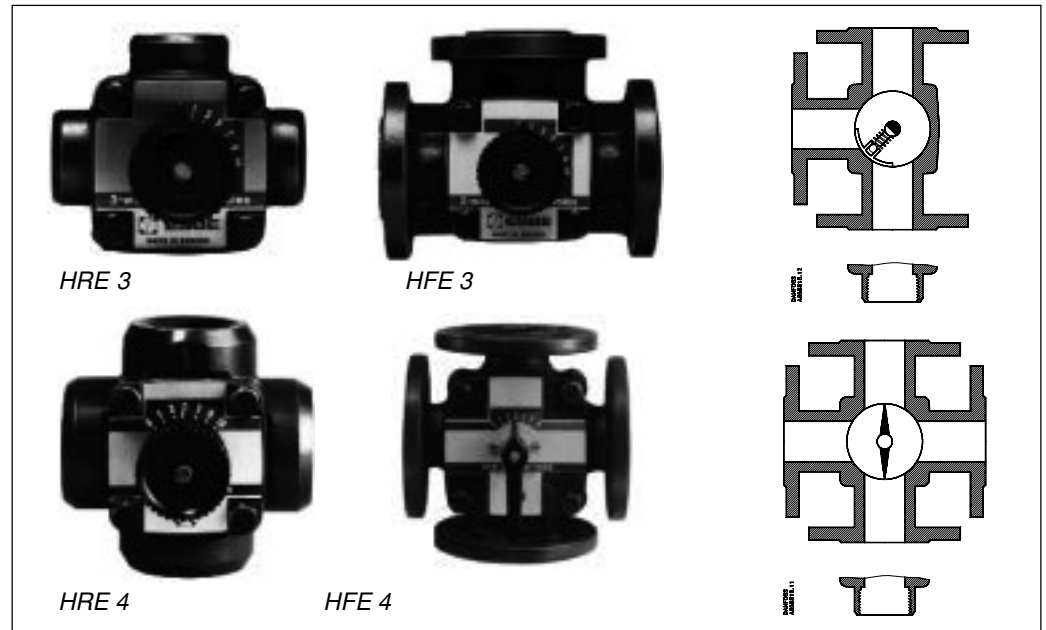


Type	DN	a	H	L mm	H ₁ mm
HRB-3	15	Rp 1/2	35	72	33
HRB-3	20	Rp 3/4	35	72	33
HRB-3	22	22 mm	32	102	33
HRB-3	25 - 8	Rp 1	42	72	33
HRB-3	25 - 12	Rp 1	42	88	37
HRB-3	28	28 mm	41	104	33
HRB-3	32	Rp 1 1/4	50	88	37
HRB-4	15	Rp 1/2	35	72	33
HRB-4	20	Rp 3/4	35	72	33
HRB-4	25 - 8	Rp 1	42	72	33
HRB-4	25 - 12	Rp 1	42	88	37
HRB-4	32	Rp 1 1/4	50	88	37

Fiche technique Vannes à secteur

HRE et HFE

Application



- A trois ou à quatre voies
- Raccordements à filetage intérieur gaz selon ISO 7/1 et à brides (PN 6 selon DIN 2531)
- Caractéristique linéaire de débit
- Montage en mélange et en répartition

Les vannes à secteur s'utilisent dans les installations où l'on n'exige pas une caractéristique de régulation définie et dans lesquelles on peut tolérer une certaine fuite à vanne fermée.

Les vannes à secteur HRE et HFE s'utilisent avec les servomoteurs de vanne Danfoss AMB 162 et AMB 182.

Comande Produit

Type	Raccordements	N° de code									
		R _p 3/4 20 mm	R _p 1 25 mm	R _p 1 1/4 32 mm	R _p 1 1/2 40 mm	R _p 2 50 mm	65 mm	80 mm	100 mm	125 mm	150 mm
HRE 3	filetage G	065B5019	065B5025	065B5032	065B5038	065B5051					
HRE 4		065B6019	065B6025	065B6032	065B6038	065B6051					
HFE 3	brides	065B5120	065B5125	065B5132	065B5140	065B5150	065B5165	065B5180	065B5200	065B5225	065B5250
HFE 4				065B6132	065B6140	065B6150	065B6165	065B6180	065B6200	065B6225	065B6250

Accessoires

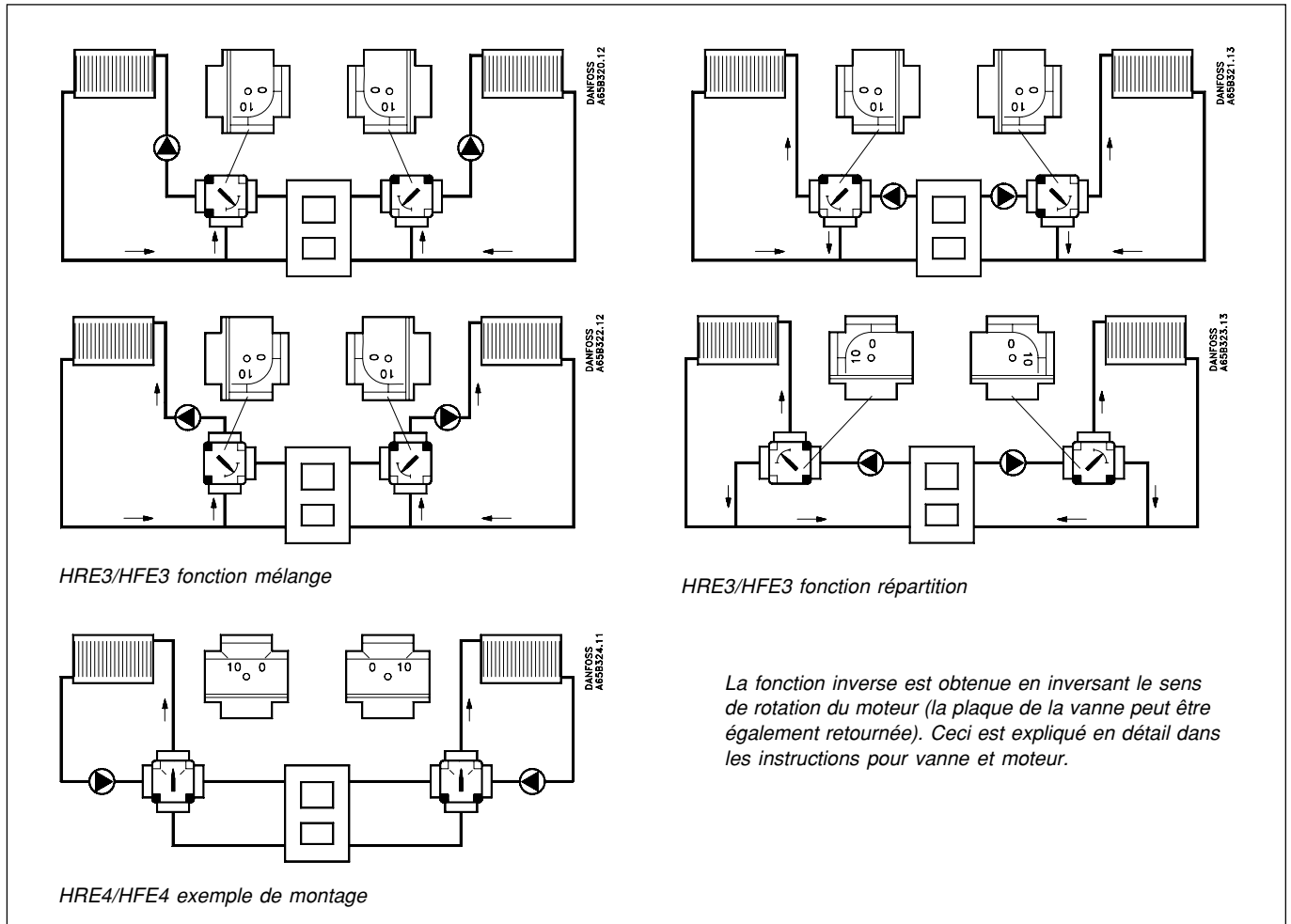
Désignation	Application	N° de code
Pièce d'accouplement	AMB 162 et AMB 182	¹⁾ 082G4230

¹⁾ Fournie avec le moteur.

Pièces de rechange

Désignation	Application	N° de code
Jeu de joints	HRE/HFE, R _p 3/4 - R _p 1 1/2 ou 20 - 40 mm	065B0003
	HRE/HFE, R _p 2 ou 50 - 150 mm	065B0004
Levier de manoeuvre	HRE/HFE/HRB DN 20 - 40	065B2210
	HRE/HFE DN 50 - 150	065B2211

Montage



Caractéristiques techniques

Pression PN 6
 Couple max. nécessaire (vanne non soumise à la pression différentielle) DN 50, 5 Nm
 DN 100, 10 Nm
 DN 150, 15 Nm
 Température du fluide 0 - 110 °C
 Fluide eau pH de 7 à 10
 Eau glycolée 50% -10 °C

Fuite à vanne fermée et à pression différentielle max:
 vanne 3 voies: Répartition 0,5% max du k_{vs}
 Mélange 1,0% max du k_{vs}
 vanne 4 voies 1,5% max du k_{vs}

Matériaux

Carter et couvercle: fonte GG 20
 Sabot de réglage: laiton sous pression
 Tige: acier inoxydable
 Presse-étoupe: joint torique double

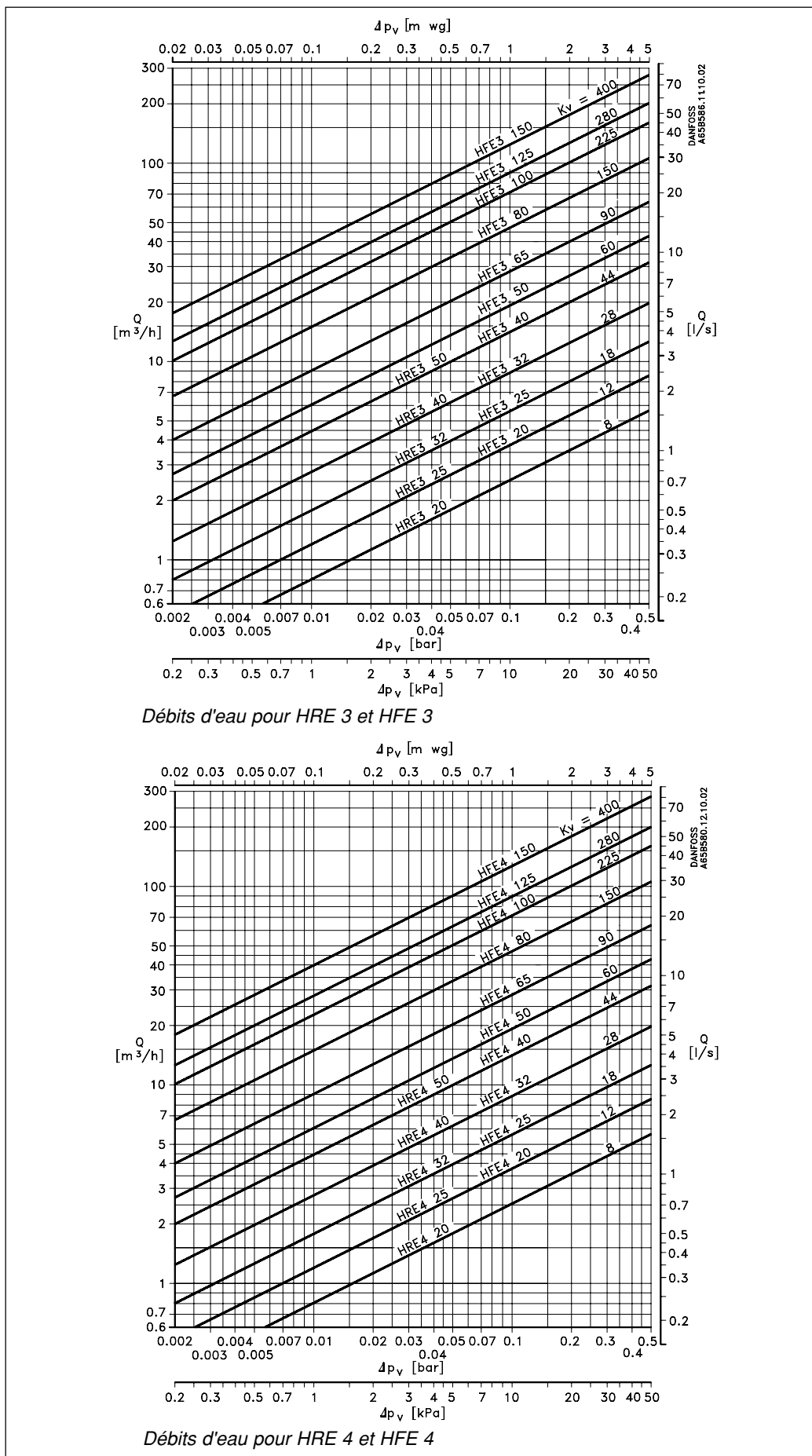
vannes 3 voies

Vanne	filetée	R_p	3/4	1	1 1/4	1 1/2	2					
	à brides	mm	20	25	32	40	50	65	80	100	125	150
Pression différentielle	HRE		1.0	1.0	1.0	1.0	1.0					
	HFE		0.5	0.5	0.5	0.5	0.5	0.5	0.5	0.5	0.5	0.5
k_{vs}	m³/h	HRE 3		8	12	18	28	44				
		HFE 3		12	18	28	44	60	90	150	225	280

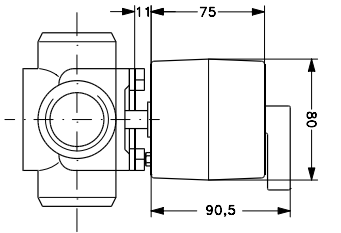
vannes 4 voies

Vanne	filetée	R_p	3/4	1	1 1/4	1 1/2	2					
	à brides	mm	20	25	32	40	50	65	80	100	125	150
Pression différentielle	HRE		1.0	1.0	1.0	1.0	1.0					
	HFE				0.5	0.5	0.5	0.5	0.5	0.5	0.5	0.5
k_{vs}	m³/h	HRE 4		8	12	18	28	44				
		HFE 4				28	44	60	90	150	225	280

Débits

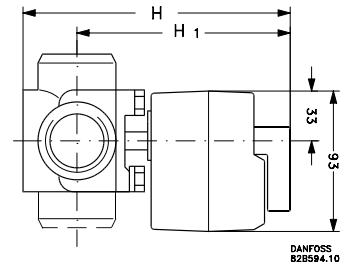


Dimensions



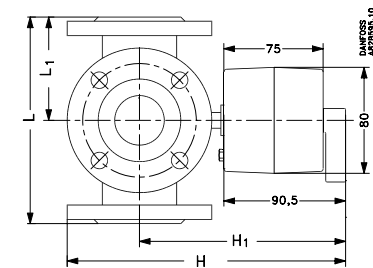
HRE 3, HRE 4

Dimension	H mm	H ₁ mm	L mm	L ₁ mm	a ISO 7/1	Moteur
DN 20	169	136	105	52	R _p 3/4	AMB 162 AMB 182
DN 25	169	136	105	52	R _p 1	
DN 32	173	138	115	57	R _p 1 1/4	
DN 40	177	140	120	60	R _p 1 1/2	
DN 50	192	146	156	78	R _p 2	



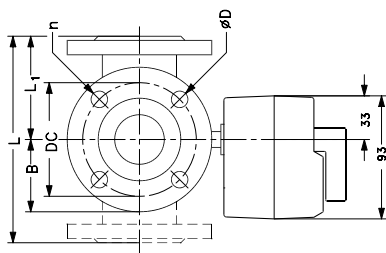
HFE 3

Dimension	H mm	H ₁ mm	L mm	L ₁ mm	B mm	DC mm	∅d mm	n	Moteur
DN 20	184	139	140	70	45	65	11.5	4	AMB 162 AMB 182
DN 25	189	139	150	75	50	75	11.5	4	
DN 32	200	140	160	80	60	90	15	4	
DN 40	205	140	175	88	65	100	15	4	
DN 50	221	151	195	98	70	110	15	4	
DN 65	239	159	200	100	80	130	15	4	
DN 80	265	170	235	118	95	150	18	4	
DN 100	285	180	265	133	105	170	18	4	
DN 125	309	189	300	150	120	200	18	8	
DN 150	326	194	350	175	133	225	18	8	



HFE 4

Dimension	H mm	H ₁ mm	L mm	L ₁ mm	B mm	DC mm	∅d mm	n	Moteur
DN 32	200	140	160	80	60	90	15	4	AMB 162 AMB 182
DN 40	205	140	175	88	65	100	15	4	
DN 50	221	151	195	98	70	110	15	4	
DN 65	239	159	200	100	80	130	15	4	
DN 80	265	170	235	118	95	150	18	4	
DN 100	285	180	265	133	105	170	18	4	
DN 125	309	189	300	150	120	200	18	8	
DN 150	326	194	350	175	133	225	18	8	



Conditions de vente et de livraison

Prix

Les prix indiqués sur les catalogues et listes de prix sont sans engagement et peuvent être modifiés sans préavis. Ils s'entendent TVA (taxe sur la valeur ajoutée), transport, assurance, mise en service et éventuelle assistance technique ultérieure non compris. Les prix mentionnés dans nos offres ont une validité de 3 mois.

Informations contenues dans les offres et catalogues

Les indications et données techniques ne nous engageant qu'après confirmation écrite de notre part.

Dessins, schémas, descriptions

Tout le support d'une offre tels que croquis, calculs, représentations graphiques des appareils, descriptions et schémas restent notre propriété et ne peuvent être ni reproduits, ni confiés à des tiers sans notre consentement. Les croquis d'installation, schémas de principe et d'exécution sont des études et n'engagent en aucun cas le fonctionnement général de l'installation.

Tous les schémas et esquisses doivent être adaptés, avant exécution, aux prescriptions locales par un concessionnaire agréé !

Modifications ultérieures

Les frais d'éventuelles modifications entraînés par la mise à disposition, par le commettant, de documents se révélant ne pas correspondre aux données réelles, ou s'il a été omis de nous faire état de circonstances impliquant l'utilisation d'autres matériaux ou nécessitant une exécution différente, incomberont au commettant.

Conditions de paiement

Sauf convention contraire, 30 jours net à compter de la date de facturation. Les retenues ou déductions sur facture en cas de contestation ou revendication non reconnue à notre égard ne sont pas admises.

En cas de non-respect des échéances, des intérêts moratoires seront perçus, sans autre forme d'avertissement, qui courront à partir de la date de paiement au taux du crédit bancaire à court terme. En cas d'un troisième rappel de paiement, des frais de rappel d'un montant de Fr. 100.- seront dus par le débiteur.

La marchandise reste notre propriété jusqu'au paiement complet du prix d'achat et d'éventuels frais annexes.

Expédition

Sauf convention contraire : de Frenkendorf.

Les frais et risques inhérents au transport sont à la charge de l'acheteur. Mode d'expédition : sauf convention contraire, à notre appréciation, au coût optimal. Les frais d'emballage peuvent être facturés au prix de revient.

Supplément de Fr. 30.- pour des commandes inférieures à Fr. 30.- excl. TVA.

Délais de livraison

Ils sont respectés dans la mesure du possible, mais n'engagent cependant pas notre responsabilité. Un retard dans la livraison ne confère pas à l'acheteur le droit de dénoncer le contrat, ni de réclamer des dommages-intérêts directs ou indirects.

Réclamations

Les réclamations concernant des livraisons imparfaites ou incomplètes sont à effectuer de suite ou dans les 8 jours suivant la réception. Les réclamations relatives aux dommages causés lors du transport doivent être adressées, avant acceptation de la livraison, directement au dernier transporteur.

Garantie

S'il n'est fait mention, ni dans l'offre, ni à la confirmation de commande, de conditions de garantie particulières :

12 mois à compter de la date de facturation sur le matériel livré

6 mois sur les réparations et appareils remplacés

En cas de réclamation justifiée, conséquente à un défaut du matériel ou de fabrication, nous remplaçons ou réparons l'appareil défectueux.

Les prestations de garantie ne concernent que les pièces réparées ou remplacées. Les frais de déplacement, ainsi que tous les frais annexes relatifs au remplacement sont à la charge de l'acheteur. Ceci concerne également les frais de voyage et frais accessoires lorsque le client exige que l'échange ou la réparation de l'appareil défectueux soit effectué par notre personnel sur le lieu de montage.

Sont exclus des prestations de garanties, les pièces ayant subi une usure naturelle, ainsi que les dommages résultant d'un entretien insuffisant, d'un montage incorrect, du non-respect des prescriptions d'exploitation, d'une utilisation excessive ou de dégâts dus à des causes naturelles (foudre, feu, eau etc).

Garantie sur les moteurs électriques : selon les prestations spécifiques du fabricant. Notre appréciation est, pour l'acheteur, et dans tous les cas, définitive et contraignante.

Tous les retours de marchandise, exceptés les appareils livrés directement par le fournisseur, sont à renvoyer à notre adresse affranchis.

Ils doivent être accompagnés du bulletin de livraison et d'une copie de la facture originale.

Le respect de nos modalités de paiement est une condition préalable à toute prestation de garantie.

Responsabilité concernant les produits

Dans tous les cas où la responsabilité n'incombe pas au client ("Une installation réalisée par un spécialiste, une utilisation correcte et conforme aux instructions sont les conditions indispensables à un usage approprié de nos produits"), le fournisseur/fabricant est directement responsable pour tous les dommages dans l'esprit de la loi sur la responsabilité des produits.

Reprise d'appareils

Le matériel n'est repris qu'après consentement mutuel. Les appareils doivent être retournés sous emballage original et la livraison ne doit pas dater de plus de 6 mois. Numéro de facture et date de livraison sont à mentionner.

Les appareils usagés, exécutions particulières, appareils et systèmes commandés spécialement sur demande du client ne sont pas repris.

Pour l'établissement d'une note de crédit, une déduction de 10 % minimum de la valeur marchande, au minimum Fr. 50.-- par cas, sera effectuée.

Reprise et récupération

Après commun accord, nous reprenons tout produit/matériel usagé et livré par nos soins à des fins de destruction voire de récupération conforme aux normes du respect de l'environnement. Les frais y afférents sont à définir d'avance et sont à la charge de l'expéditeur.

Généralités

Par la passation d'une commande, l'acheteur se déclare formellement d'accord avec les conditions de vente et livraison ci-dessus. Elles sont partie intégrante du contrat de vente.

Tous les autres accords, déviant des conditions susnommées, ne sont valables qu'après accord écrit préalable.

Sauf convention contraire, toutes nos prestations de service proviennent de Frenkendorf.

Lieu d'exécution et de juridiction

Le lieu d'exécution et de juridiction en cas de litige se trouve à Liestal pour les deux parties.

Mars 2007

Danfoss SA



Danfoss SA
CH-4402 Frenkendorf
Parkstrasse 6
Tel. : 061 906 11 11
Fax : 061 906 11 21
<http://www.danfoss.ch>

Bureau Suisse romande:
CH-1041 Poliez-le-Grand
Route d'Echallens
Tel. : 021 883 01 41
Fax : 021 883 01 45

Danfoss décline toute responsabilité en cas d'erreurs d'impression dans ses catalogues, brochures ou autres supports imprimés. Danfoss se réserve le droit de modifier ses produits sans avis préalable. Ces conditions s'appliquent également à des produits en cours de livraison, à condition toutefois que les modifications éventuelles n'affectent pas les spécifications antérieurement convenues par écrit. Les noms et les marques de produits figurant dans ce document sont la propriété des sociétés respectives. Le nom Danfoss et le logo de Danfoss sont des marques déposées de la société Danfoss A/S. Tous droits réservés.
