

SAI-Y-4S-M12/M12

Weidmüller Interface GmbH & Co. KG

Klingenbergstraße 26

D-32758 Detmold

Germany

www.weidmueller.com



Informations générales de commande

| | |
|------------|----------------------------|
| Version | Fiche Y, M12 / M12 |
| Référence | 1060730000 |
| Type | SAI-Y-4S-M12/M12 |
| GTIN (EAN) | 4032248810192 |
| Qté. | 1 pièce(s) |

SAI-Y-4S-M12/M12**Weidmüller Interface GmbH & Co. KG**

Klingenbergstraße 26

D-32758 Detmold

Germany

www.weidmueller.com

Caractéristiques techniques**Dimensions et poids**

Poids net 23 g

Conformité environnementale du produit

REACH SVHC Lead 7439-92-1

Classifications

| | | | |
|-------------|-------------|-------------|-------------|
| ETIM 6.0 | EC002925 | ETIM 7.0 | EC002925 |
| ETIM 8.0 | EC002925 | ECLASS 9.0 | 27-44-01-06 |
| ECLASS 9.1 | 27-44-01-06 | ECLASS 10.0 | 27-44-01-06 |
| ECLASS 11.0 | 27-44-01-06 | ECLASS 12.0 | 27-44-01-06 |

Caractéristiques électriques - connecteurs débrochables à équiper

| | | | |
|----------------------------------|-------------|--------------------------|------|
| Codage | A | Courant nominal | 4 A |
| Degré de pollution | 3 | Degré de protection | IP67 |
| Matériau de base du boîtier | PBT | Nombre de pôles | 4 |
| Plage de températures du coffret | -25...90 °C | Raccordement du blindage | Non |
| Surface du contact | Au (Or) | Tension nominale | 24 V |

Normes

Norme de connecteur CEI 61076-2-101

Caractéristiques de raccordement

| | | | |
|--|--------------------|--|-------------|
| Couple de serrage | M12 : 0,8 - 1,2 Nm | Sortie groupe - connecteur débrochable | Mâle M12 |
| Sortie simple 1 - connecteur débrochable | Femelle M12 | Sortie simple 2 - connecteur débrochable | Femelle M12 |

Caractéristiques générales

| | | | |
|-----------------------------------|-------------|-----------------------------|-----------|
| Codage | A | Courant nominal | 4 A |
| Degré de pollution | 3 | Degré de protection | IP67 |
| Diamètre extérieur du conducteur | - | Filetage du raccordement | M12 / M12 |
| Matériau de base du boîtier | PBT | Matériau de contact du mâle | CuZn |
| Matériau du contact de la femelle | CuSn | Nombre de pôles | 4 |
| Plage de températures du coffret | -25...90 °C | Raccordement du blindage | Non |
| Surface du contact | Au (Or) | Tension nominale | 24 V |

Agréments

Agréments



ROHS

Conforme

SAI-Y-4S-M12/M12

Weidmüller Interface GmbH & Co. KG
Klingenbergstraße 26
D-32758 Detmold
Germany

www.weidmueller.com

Caractéristiques techniques**Téléchargements**

| | |
|--------------------|--|
| Données techniques | CAD data – STEP |
| Catalogue | Catalogues in PDF-format |
| Brochures | FL FIELDWIRING EN FL FIELDWIRING EN |

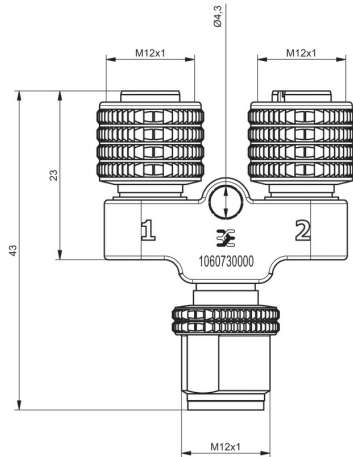
SAI-Y-4S-M12/M12

Weidmüller Interface GmbH & Co. KG
 Klingenbergstraße 26
 D-32758 Detmold
 Germany

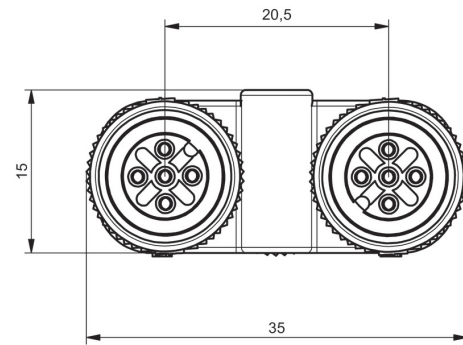
www.weidmueller.com

Dessins

Dessin coté



Dessin coté



Schéma

1. Female M12

2. Female M12

