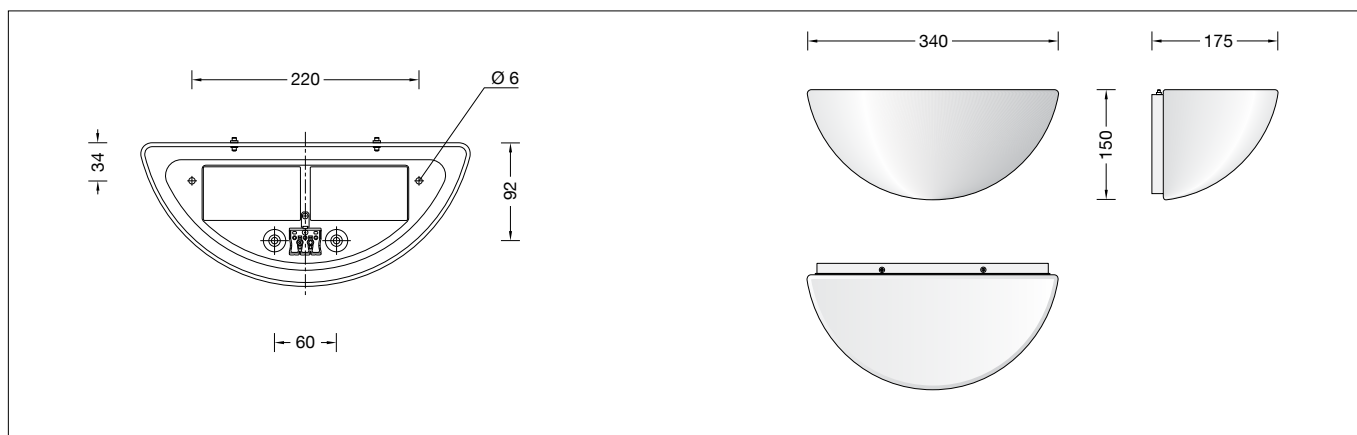


**BEGA****50 256**

Wandleuchte für die Verwendung im Innenbereich  
Wall luminaire for indoor use  
Applique pour utilisation à l'intérieur



## Gebrauchsanweisung

### Anwendung

Wandleuchte · Innenleuchte aus mundgeblasenem Opalglas, seidennatt, mit Metallarmatur, für alle Beleuchtungsaufgaben. Überall dort, wo eine weiche und gleichmäßige Lichtstärkeverteilung benötigt wird.

### Produktbeschreibung

Metallarmatur, Oberfläche  
Farbe weiß  
Mundgeblasenes Opalglas, seidennatt  
2 Befestigungsbohrungen  $\varnothing$  6 mm  
Abstand 220 mm  
2 Leitungseinführungen zur Durchverdrahtung der Netzanschlussleitung bis  $\varnothing$  10,5 mm max.  $3 \times 1,5^{\square}$   
Anschlussklemmen 2,5 $^{\square}$   
Schutzleiteranschluss  
LED-Modul für Netzspannung  
220-230 V  $\sim$  50/60 Hz  
BEGA Thermal Switch<sup>®</sup>  
Temporäre thermische Abschaltung zum Schutz temperaturempfindlicher Bauteile  
Schutzklasse I  
 – Sicherheitszeichen  
**CE** – Konformitätszeichen  
Gewicht: 2,0 kg

### Sicherheit

Für die Installation und für den Betrieb dieser Leuchte sind die nationalen Sicherheitsvorschriften zu beachten. Die Montage und Inbetriebnahme darf nur durch eine Elektrofachkraft erfolgen. Der Hersteller übernimmt keine Haftung für Schäden, die durch unsachgemäßen Einsatz oder Montage entstehen. Werden nachträglich Änderungen an der Leuchte vorgenommen, so gilt derjenige als Hersteller, der diese Änderungen vornimmt.

### Überspannungsschutz

Die in der Leuchte verbauten elektronischen Komponenten sind nach DIN EN 61547 gegen Überspannung geschützt. Um einen zusätzlichen Schutz z. B. vor Transienten etc. zu erreichen, empfehlen wir separate Überspannungsschutzkomponenten. Sie finden diese auf unserer Website unter [www.bega.com](http://www.bega.com).

## Instructions for use

### Application

Wall luminaire · indoor luminaire made of hand-blown opal glass, satin matt and metal fitting, for all lighting tasks. They are ideal for places where a soft and uniform lighting distribution is required.

### Product description

Metal housing, finish colour white  
Hand-blown opal glass, satin matt  
2 mounting holes  $\varnothing$  6 mm  
Distance apart 220 mm  
2 cable entries for through-wiring for mains cable up to  $\varnothing$  10.5 mm max.  $3 \times 1.5^{\square}$   
Connecting terminals 2.5 $^{\square}$   
Earth conductor connection  
LED-Module for mains voltage  
BEGA Thermal Switch<sup>®</sup>  
Temporary thermal shutdown to protect temperature-sensitive components  
Safety class I  
 – Safety mark  
**CE** – Conformity mark  
Weight: 2.0 kg

### Safety

The installation and operation of this luminaire are subject to national safety regulations. Installation and commissioning may only be carried out by a qualified electrician. The manufacturer accepts no liability for damage caused by improper use or installation. If subsequent modifications are made to the luminaire, the person responsible for these modifications shall be considered the manufacturer.

### Overvoltage protection

The electronic components installed in the luminaire are protected against overvoltage in accordance with DIN EN 61547. To achieve an additional protection against e. g. transients, etc. we recommend separate overvoltage protection components. You can find them on our website at [www.bega.com](http://www.bega.com).

## Fiche d'utilisation

### Utilisation

Applique · luminaire d'intérieur en verre opale soufflé à la bouche, satiné mat avec armature métallique, pour toutes sortes d'éclairage. Partout là où l'on exige une répartition lumineuse douce et uniforme.

### Description du produit

Armature métallique, finition couleur blanche  
Verre opale soufflé à la bouche, satiné mat  
2 trous de fixation  $\varnothing$  6 mm  
Entraxe 220 mm  
2 entrées de câble pour branchement en dérivation câble de raccordement jusqu'à  $\varnothing$  10,5 mm max.  $3 \times 1,5^{\square}$   
Bornier 2,5 $^{\square}$   
Raccordement de mise à la terre  
Module LED pour tension réseau  
220-230 V  $\sim$  50/60 Hz  
BEGA Thermal Switch<sup>®</sup>  
Interruption thermique temporaire pour protéger les composants sensibles à la température  
Classe de protection I  
 – Sigle de sécurité  
**CE** – Sigle de conformité  
Poids: 2,0 kg

### Sécurité

Pour l'installation et l'utilisation de ce luminaire, respecter les normes de sécurité nationales. L'installation et la mise en service ne doivent être effectuées que par un électricien agréé. Le fabricant décline toute responsabilité pour tout dommage résultant d'une mise en œuvre ou d'une installation inappropriée du produit. Si des modifications sont apportées ultérieurement au luminaire, l'intervenant sera considéré comme étant le fabricant.

### Protection contre les surtensions

Les composants électroniques installés dans le luminaire sont protégés contre la surtension conformément à la norme DIN EN 61547. Pour obtenir une protection supplémentaire contre la surtension, les tensions transitoires etc., nous proposons des composants de protection séparés. Vous les trouverez sur notre site web [www.bega.com](http://www.bega.com).

## Leuchtmittel

|                            |                                   |
|----------------------------|-----------------------------------|
| Leuchten-Anschlussleistung | 14,8 W                            |
| Bemessungstemperatur       | $t_a = 25\text{ °C}$              |
| Umgebungstemperatur        | $t_{a\text{ max}} = 30\text{ °C}$ |

## 50 256 K3

|                        |                 |
|------------------------|-----------------|
| Modul-Bezeichnung      | 2x LED-0662/930 |
| Farbtemperatur         | 3000 K          |
| Farbwiedergabeindex    | $R_a > 90$      |
| Modul-Lichtstrom       | 1320 lm         |
| Leuchten-Lichtstrom    | 974 lm          |
| Leuchten-Lichtausbeute | 65,8 lm/W       |

## Montage

LEDs sind hochwertige elektronische Bauteile! Bitte vermeiden Sie während der Montage oder des Auswechselns eine direkte Berührung der LED-Lichtaustrittsfläche mit den Händen. Netzanschlussleitung durch die Leitungseinführung in das Leuchtenunterteil führen. Das Leuchtenunterteil mit beiliegendem oder anderem geeigneten Befestigungsmaterial am Montagegrund befestigen. Dabei unbedingt beiliegende Dichtringe verwenden. Schutzleiterverbindung herstellen. Silikon-schläuche über Anschlussadern schieben und elektrischen Anschluss vornehmen.

## Hinweis:

**Glas und Metall dehnen sich unterschiedlich aus. Glas darf deshalb nicht fest eingespannt werden.**

Glas in Leuchtenunterteil einsetzen und Gewindestifte handfest anziehen. Nach Festziehen der Gewindestifte müssen diese eine halbe Umdrehung zurückgedreht werden, um dem Glas Spielraum zu gewähren.

## Reinigung · Pflege

Leuchte regelmäßig mit lösungsmittelfreien Reinigungsmitteln von Schmutz säubern.

## Austausch des LED-Moduls

Die Bezeichnung des LED-Moduls ist auf einem Etikett in der Leuchte vermerkt. BEGA Ersatzmodule entsprechen in Lichtfarbe und Lichtleistung den ursprünglich verbauten Modulen. Der Austausch kann mit handelsüblichem Werkzeug durch qualifizierte Personen erfolgen. Anlage spannungsfrei schalten und Leuchte öffnen. Bitte beachten Sie die Montageanleitung des LED-Moduls. Ein defektes Glas muss ersetzt werden. Leuchte schließen.

## Lamp

|                             |                                   |
|-----------------------------|-----------------------------------|
| Luminaire connected wattage | 14.8 W                            |
| Rated temperature           | $t_a = 25\text{ °C}$              |
| Ambient temperature         | $t_{a\text{ max}} = 30\text{ °C}$ |

## 50 256 K3

|                               |                 |
|-------------------------------|-----------------|
| Module designation            | 2x LED-0662/930 |
| Colour temperature            | 3000 K          |
| Colour rendering index        | $R_a > 90$      |
| Module luminous flux          | 1320 lm         |
| Luminaire luminous flux       | 974 lm          |
| Luminaire luminous efficiency | 65,8 lm/W       |

## Installation

LED are high-quality electronic components! Please avoid touching the light output opening of the LED directly during installation or relamping. Lead the mains supply cable through the cable entry of the luminaire base. Fix luminaire base with enclosed or any other suitable fixing material onto the mounting surface. Be sure to use the gasket rings supplied. Make earth conductor connection. Push silicone sleeves over the lines and make electrical connection.

## Advice:

**Expansion of glass and metal is different. Glass must be allowed to expand.**

Place glass into the luminaire base and fix set screws handtight. After tightening the set screws loosen them for half a turn to allow the glass to move.

## Cleaning · Maintenance

Clean luminaire regularly with solvent-free cleansers from dirt.

## Replacement of the LED module

The designation of the LED module is noted on a label in the luminaire. The light colour and light output of BEGA replacement modules correspond to those of the modules originally fitted. The module can be replaced by qualified persons using standard tools. Disconnect the system and open the luminaire. Please follow the installation instructions for the LED module. Defective glass must be replaced. Close the luminaire.

## Lampe

|                                    |                                   |
|------------------------------------|-----------------------------------|
| Puissance raccordée d'un luminaire | 14,8 W                            |
| Température de référence           | $t_a = 25\text{ °C}$              |
| Température d'ambiance             | $t_{a\text{ max}} = 30\text{ °C}$ |

## 50 256 K3

|                               |                 |
|-------------------------------|-----------------|
| Marquage des modules          | 2x LED-0662/930 |
| Température de couleur        | 3000 K          |
| Indice de rendu des couleurs  | $R_a > 90$      |
| Flux lumineux du module       | 1320 lm         |
| Flux lumineux du luminaire    | 974 lm          |
| Rendement lum. d'un luminaire | 65,8 lm/W       |

## Installation

Les LED sont des composants électroniques de haute précision. Éviter de toucher la surface de diffusion des LED avec les doigts lorsque vous l'installez ou la remplacez. Introduire le câble d'alimentation dans la platine du luminaire à travers l'entrée de câble. Fixer la platine du luminaire sur le support de montage avec le matériel de fixation fourni ou tout autre matériel approprié. Utiliser impérativement les joints fournis. Mettre à la terre. Enfiler les gaines de silicone sur les fils de raccordement et procéder au raccordement électrique.

## Attention :

**La dilatation de verre et de métal est différente. Le verre ne doit jamais être serré.**

Poser le verre sur l'armature du luminaire et serrer à la main les vis de blocage. C'est pourquoi nous prions de bien vouloir desserrer les vis de blocage d'un demi-tour après l' avoir vissé jusqu'au verre.

## Nettoyage · Entretien approprié

Nettoyer régulièrement le luminaire et débarrasser le de la saleté. N'utiliser que des produits d'entretien ne contenant pas de solvant.

## Remplacement du module LED

La désignation du module LED est inscrite sur une étiquette apposée dans le luminaire. Les modules de rechange BEGA correspondent aux modules d'origine en termes de couleur de lumière et de flux lumineux. Le module LED peut être remplacé par une personne qualifiée à l'aide d'outils disponibles dans le commerce. Travailler hors tension et ouvrir le luminaire. Respecter la fiche d'utilisation du module LED. Un verre endommagé doit être remplacé. Fermer le luminaire.

## Ersatzteile

|                  |                  |
|------------------|------------------|
| Ersatzglas       | 11 003 067 .0R G |
| LED-Modul 3000 K | LED-0662/930     |

## Spare parts

|                   |                  |
|-------------------|------------------|
| Spare glass       | 11 003 067 .0R G |
| LED module 3000 K | LED-0662/930     |

## Pièces de rechange

|                   |                  |
|-------------------|------------------|
| Verre de rechange | 11 003 067 .0R G |
| Module LED 3000 K | LED-0662/930     |