

RÉPARTITEURS

■ Fonction

Répartiteur pour ensemble de raccordement pour radiateurs

- Installation bitube :
 - Sortie sol
 - Sortie murale
- Installation monotube : (débit au radiateur : 50%)
 - Sortie sol
 - Sortie murale



■ Construction

- Laiton chromé
- Pour sonde extérieure de diamètre 15
- Entre-axe : 40mm
- Douille de radiateur : 1/2", raccords pour la boucle : 23x1,5M

■ Caractéristiques fonctionnelles

- Pression maximale d'exercice : 10 bar
- Température maximale d'exercice : 100°C

■ Pose



SORTIES SOL

Installations bi-tubes
Installations monotubes

Les répartiteurs peuvent être livrés dans des ensembles complets non assemblés pour des sorties sol avec

- Robinet et coude de montage
- Robinet équerre inversé

SORTIES MURALES

Installations bi-tubes
Installations monotubes

Les répartiteurs peuvent être livrés dans des ensembles complets non assemblés pour des sorties murales

(réversibles droite/gauche du radiateur) avec

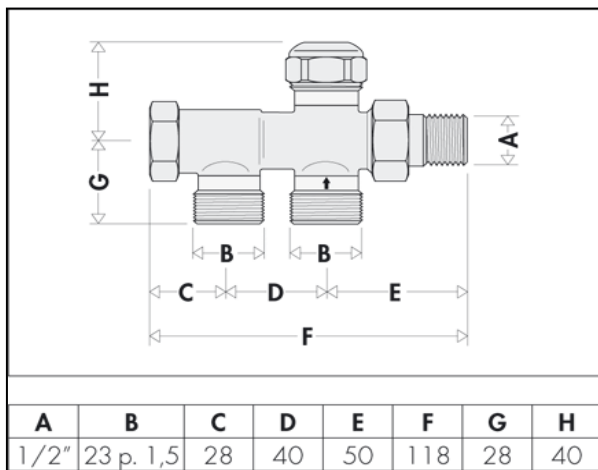
- Robinet et coude de montage
- Robinet équerre inversé



RÉPARTITEURS

■ Cotes

livrés avec raccord
DN 15 pour la canne



Composition d'un ensemble :

Manœuvre par

TTC

Tête thermostatique

TTM

Tête manuelle

Robinetterie

C15DRC

Corps droit avec raccord
coudé

CT15EI

Corps équerre
inverse



41415

Raccord pour la canne

ZTA900

Canne chromée , DN 15, longueur 900 mm

Répartiteurs sorties sol

Monotube

RETM

Bitube

RETB

Répartiteurs sorties murales
(réversible)

Monotube

RETMM

Bitube

RETBM

Raccords pour la boucle
pas de 23x1,5

Boucle en cuivre

ref 447, DN12 DN14 ou DN16

Boucle en tube plastique

ref 681, DN 10-12 (code 681001)
ou 13-16 (code 681035)



exemple :

Ensemble avec tête thermostatique, robinet droit, sortie sol,
installation monotube en PER DN 10/12

Références à commander :

TTC + CT15EI + 414415 + ZTA900 + RETM + 681001 (x2)

RÉPARTITEURS

Ensembles complets

(livrés non assemblés)

Répartiteurs sorties sol



A

B

Répartiteurs sorties murales



C

D

le répartiteur pour sorties murales est réversible droite / gauche du radiateur

Codes des ensembles complets :

Penser à rajouter les raccords (voir ci-dessus)

Avec robinet et coude	A
Bitube	ERB10
Monotube	ERM20
Avec robinet équerre inverse	B
Bitube	ERB11
Monotube	ERM21
Avec robinet et coude	C
Bitube	ERB15
Monotube	ERM25
Avec robinet équerre inverse	D
Bitube	ERB16
Monotube	ERM26