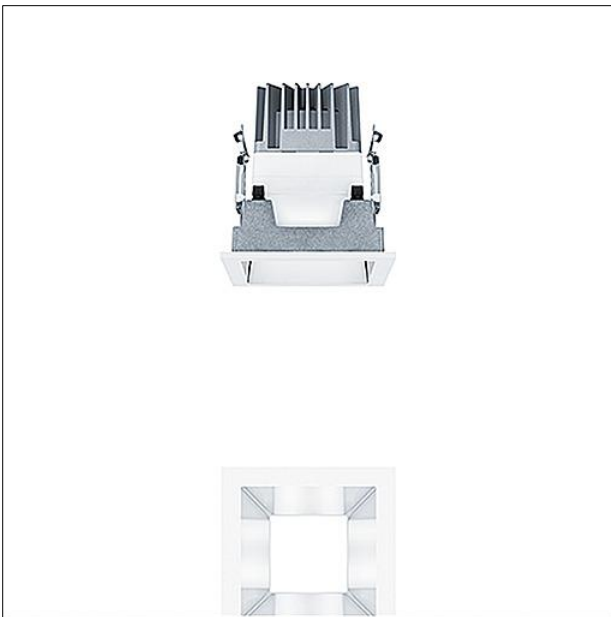
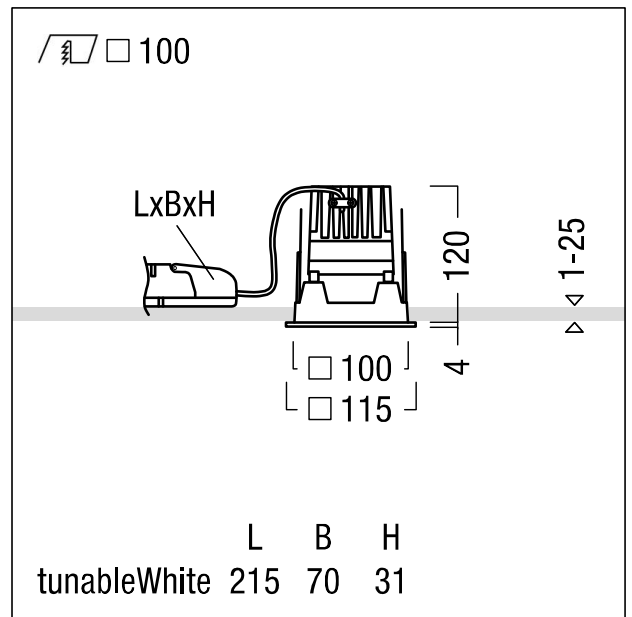


Plafonnier à diodes encastré

Plafonnier à diodes encastré (luminaire complet) ; luminaire à LED « tunable White » avec modification dynamique de la température de couleur, le flux lumineux restant constant, réglable via signal DALI (DT8 standard) ; angle de défilement 45° ; lampe : LED1300-927-65 ; Rendu des couleurs Ra > 90, température de couleur (tunable) 2700-6500 K (blanc chaud-blanc neutre-blanc lumière du jour) ; Tolérance de la couleur (MacAdam initial): 3 ; Puissance du luminaire: 19 W ; Flux lumineux du luminaire: 1400 lm, Efficacité lumineuse du luminaire: 74 lm/W ; durée de vie : 50000 h avec 80% du flux lumineux ; avec unité à ballasts Luminaire pilotable via DALI (via DALI uniquement) ; plage de gradation : 1-100%, « Fade-to Zero » inclus ; unité optique modulaire comprenant un réflecteur et une chambre lumineuse à LED intégrée dans la gestion thermique optimisée en fonderie d'aluminium ; réflecteur lisse aluminisé, haut brillant, sans irisation ; réflecteur/cadre de recouvrement en Polycarbonate (PC) de haute qualité résistant aux UV ; Cadre de recouvrement blanc ; cadre d'encastrement en fonderie d'aluminium ; montage rapide sans outil de l'unité d'éclairage par fermeture EASY-CLICK ; IP20 ; filerie sans halogène ; raccordement : Bornier à 5 pôles à enfichage, possibilité de repiquage ; tension secteur : 220-240V / 0/50/60Hz, compatible avec une unité centrale de batterie de 220 Vcc ; montage rapide sans outil par clips de fixation pour plafonds de 1-25 mm ; découpe de plafond : 100x100mm, profondeur d'encastrement : 130 mm ; poids : 0,7 kg.  
 Note : UGR<19 pour applications bureautiques selon EN12464 (en fonction du type de luminaire)



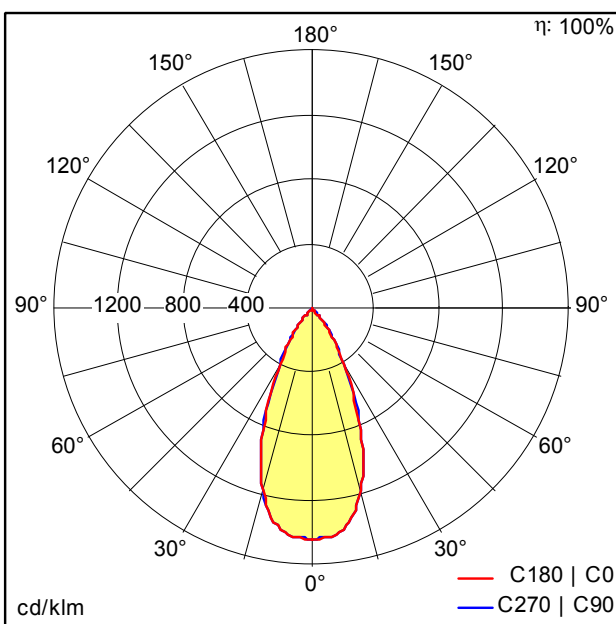
ZS\_PAI\_F\_Q100\_HG\_Rahmen.jpg



ZS\_PAI\_M\_Q100H\_TW.wmf

Courbe photométrique

STD - Standard



ST9508.Idt

- Source lumineuse: LED
- Flux lumineux du luminaire\*: 1400 lm
- Efficacité lumineuse du luminaire\*: 74 lm/W
- Indice min. de rendu des couleurs: 90
- Convertisseur: 1 x 89603254 TWK TR 1 R 927-965  
1850 19.1W
- Température de couleur\*: 2700 Kelvin
- Tolérance de la couleur (MacAdam initial): 3
- Durée de vie utile médiane\*: L80 50000h à 25°C
- Puissance du luminaire\*: 19 W Facteur de puissance = 0,96
- Puissance de veille\*: 0,25 W
- Equipement: LDO graduable jusque 1% Via DALI
- Catégorie de maintenance CIE 97: D - Fermé IP2X

Ce produit contient une source lumineuse de classe d'efficacité énergétique F.

Toutes les valeurs marquées d'un \* sont des valeurs nominales. La puissance et le flux lumineux affichent initialement une tolérance de +/- 10%, la température de couleur la plus proche est initialement soumise à une tolérance de +/- 150 K. Sauf indication contraire, les valeurs sont applicables pour une température ambiante de 25 °C.

