

## VSSC6TRSLFGLD12VDC0.5A

**Weidmüller Interface GmbH & Co. KG**

Klingenbergstraße 26

D-32758 Detmold

Germany

www.weidmueller.com

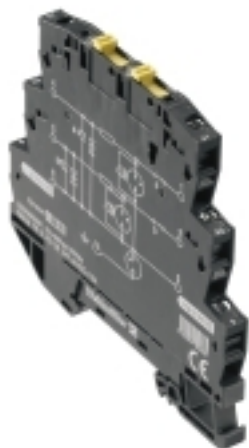


Figure similaire

Le parcours de la surtension le long du conducteur peut perturber ou détruire les entrées de signaux sensibles. Il faut donc protéger les appareils MCR à proximité immédiate. La large gamme de produits Weidmüller pour le secteur MRC offre des appareils en 2 parties, enfichables et des blocs de jonction avec raccordement à vis ou à ressort. Ces appareils conviennent pour les signaux binaires et les signaux analogiques. Weidmüller propose en plus des modèles qui intègrent des composants comme les éclateurs à gaz ou les varistances. VARITECTOR est la protection contre la surtension flexible et polyvalente de Weidmüller, testée selon la norme de matériels CEI 61643-21. La série VARITECTOR est utilisables dans les applications conformes à CEI 61643-22 / VDE 0845-3 pour les classes C1, C2, C3 et D1. Dans les familles de produits VARITECTOR SPC, SSC et MCZ OVP les caractéristiques électriques et mécaniques sont combinées de manière optimale. Les dimensions et la manipulation facile jouent un rôle important. Cette protection contre la surtension est indiquée pour être montée dans les endroits les plus étroits dans divers domaines de l'automatisation (process, industrie et bâtiments).

### Informations générales de commande

Version	Protection surtension mesure-commande-régulation, Protection surtension, MCR, U <sub>p</sub> (L/N-PE) ≤ 100 V
Référence	<a href="#">1064490000</a>
Type	VSSC6TRSLFGLD12VDC0.5A
GTIN (EAN)	4032248829828
Qté.	10 pièce(s)

## VSSC6TRSLFGLD12VDC0.5A

**Weidmüller Interface GmbH & Co. KG**

Klingenbergstraße 26

D-32758 Detmold

Germany

www.weidmueller.com

## Caractéristiques techniques

### Dimensions et poids

Profondeur	81 mm	Profondeur (pouces)	3,189 inch
Hauteur	88,5 mm	Hauteur (pouces)	3,484 inch
Largeur	6,2 mm	Largeur (pouces)	0,244 inch
Poids net	44,4 g		

### Températures

Température de stockage	-40 °C...80 °C	Température de fonctionnement	-40 °C...70 °C
Humidité	5...96 %		

### Probabilité d'échec

SIL PAPER	SIL PAPER	SIL selon IEC 61508	3
MTTF	2 114 années	SFF	96,67 %
λges	54	PFH en 1*10 <sup>-9</sup> 1/h	1,8

### Conformité environnementale du produit

REACH SVHC	Lead 7439-92-1	SCIP	71e97bb7-979f-4330-94c0-20c629b
------------	----------------	------	---------------------------------

### Classifications

ETIM 6.0	EC000943	ETIM 7.0	EC000943
ETIM 8.0	EC000943	ECLASS 9.0	27-13-08-07
ECLASS 9.1	27-13-08-07	ECLASS 10.0	27-13-08-07
ECLASS 11.0	27-13-08-07	ECLASS 12.0	27-17-90-90

### Textes de description

Spécification longue	<p>Parasurtenseur en module 6,2 mm pour montage sur rail pour deux circuits de signaux numériques sans potentiel à 12 Vdc. Chaque circuit de signaux peut être ouvert via un sectionneur. Affichage de signal par LED verte. Le montage de la borne permet d'établir la connexion vers la mise à la terre d'un éclateur à valeur ohmique élevée entre le rail profilé (terre) et le potentiel de référence (Ground) du circuit de protection. Repérage optique de la borne selon le type de circuit de protection et la tension. Possibilité de marquage sur la borne.</p>	Spécification succincte .	<p>Parasurtenseur en module 6,2 mm pour montage sur rail pour deux circuits de signaux numériques sans potentiel. Chaque circuit de signaux peut être ouvert via un sectionneur. Affichage de signal par LED verte. Version : 12 Vdc</p>
----------------------	--	---------------------------	--

### Données de mesure UL

Certificat N° (UL)	E311081	Certificat UL	UL Zertifikat
--------------------	---------	---------------	---------------

Date de création 4 novembre 2022 11:36:37 CET

Niveau du catalogue 25.10.2022 / Toutes modifications techniques réservées

2

**VSSC6TRSLFGLD12VDC0.5A****Weidmüller Interface GmbH & Co. KG**

Klingenbergstraße 26

D-32758 Detmold

Germany

www.weidmueller.com

**Caractéristiques techniques****Caractéristiques nominales CEI / EN**

Classe d'exigence selon IEC 61643-21	C2, C3, D1	Courant d'essai $I_{imp}$ (10/350 $\mu$ s)	1 kA
Courant d'essai foudre $I_{imp}$ (10/350 $\mu$ s) conducteur-PE	10 kA	Courant de décharge max. (8/20 $\mu$ s)	10 kA
Courant de fuite $I_n$ (8/20 $\mu$ s) fil-PE	2.5 kA	Courant de fuite $I_n$ (8/20 $\mu$ s)-PE	2.5 kA
Courant de fuite à $U_n$	3,2 mA	Courant décharge $I_{max}$ (8/20 $\mu$ s) GND-PE	10 kA
Courant décharge $I_{max}$ (8/20 $\mu$ s) conducteur-PE	10 kA	Courant nominal $I_N$	500 mA
Fusible	0,5 A	Mode défaut en surcharge	Modus 2
Niveau de protection $U_p$ (typ.)	$\leq 100$ V	Niveau de protection $U_p$ GND - PE	1 400 V
Niveau de protection côté sortie Fil-fil 1 kV/ $\mu$ s, typ.	30 V	Nombre de pôles	1
Normes	IEC 61643-21	Perte d'insertion	776,85 kHz
Pouvoir de reset à impulsions	$\leq 20$ ms	Propriétés de transmission des signaux (-3 dB)	750 KHz
Résistance aux courants de choc C2	2.5 kA 8/20 $\mu$ s 5 kV 1.2/50 $\mu$ s	Résistance aux courants de choc C3	10 A 10/1000 $\mu$ s
Résistance aux courants de choc D1	1 kA 10/350 $\mu$ s	Résistance de passage	1,8 $\Omega$ 10 %
Tension nominale (DC)	12 V	Tension permanente maximum,, $U_c$ (DC)	15 V
Tenue en tension pour FG par rapport à PE	$\geq 500$ V	Type de tension	DC

**Caractéristiques générales**

Affichage fonction optique	Oui	Classe d'inflammabilité selon UL 94	V-0
Couleur	noir	Degré de protection	IP20
Fonction de sectionnement	Oui	Forme	Insert
Possibilité de test	Vis de fonction avec support de fiche de contrôle raccordement 1, 2, 4, 5	Rail	TS 35
Segment	Mesure - Contrôle - Régulation	Version	Protection surtension, MCR

**Coordination de l'isolation selon EN 50178**

Catégorie de surtension	III	Degré de pollution	2
-------------------------	-----	--------------------	---

**Protection des données CSA**

Capacité interne, max. $C_i$	2 nF	Courant d'entrée, max. $I_i$	500 mA
Groupe gaz A,B	IIC	Groupe gaz C	IIB
Groupe gaz D	IIA	Inductance interne, max. $L_i$	0 $\mu$ H
Tension d'entrée, max. $U_i$	15 V		

**Informations complémentaires sur les agréments**

Certificat GOST	GOST-Zertifikat
-----------------	-----------------

**VSSC6TRSLFGLD12VDC0.5A****Weidmüller Interface GmbH & Co. KG**

Klingenbergstraße 26

D-32758 Detmold

Germany

www.weidmueller.com

**Caractéristiques techniques****Caractéristiques de raccordement**

Longueur de dénudage	10 mm	Type de raccordement	Raccordement vissé
Couple de serrage, min.	0,5 Nm	Couple de serrage, max.	0,8 Nm
Plage de serrage, min.	0,5 mm <sup>2</sup>	Plage de serrage, max.	4 mm <sup>2</sup>
Section de raccordement du conducteur, min.	0,5 mm <sup>2</sup>	Section de raccordement du conducteur, max.	6 mm <sup>2</sup>
Section de raccordement du conducteur, souple, embout (DIN 46228-1), min.	0,5 mm <sup>2</sup>	Section de raccordement du conducteur, souple, embout (DIN 46228-1), max.	4 mm <sup>2</sup>
Section de raccordement, semi-rigide, min.	0,5 mm <sup>2</sup>	Section de raccordement, semi-rigide, max.	4 mm <sup>2</sup>

**Ratings IECEx/ATEX/cUL**

Certificat cUL	cUL Certificate
----------------	-----------------

**Note importante**

Informations sur le produit	Mode 2 : état dans lequel la partie du SPD qui limite la tension a été court-circuitée en raison d'une très faible impédance au sein du SPD. La ligne est inutilisable, mais l'équipement de mesure est toujours protégé par un court-circuit.
-----------------------------	--

**Agréments**

Agréments



ROHS	Conforme
UL File Number Search	Site Web UL
Certificat N° (UL)	E311081

**Téléchargements**

Agrément/Certificat/Document de conformité	<a href="#">SIL Paper</a> <a href="#">EU_Konformitätserklärung / EU_Declaration_of_Conformity</a>
Données techniques	<a href="#">CAD data – STEP</a>
Données techniques	<a href="#">EPLAN, WSCAD</a>
Documentation utilisateur	<a href="#">Beipackzettel / Instruction sheet</a>
Catalogue	<a href="#">Catalogues in PDF-format</a>
Brochures	

**Fiche de données**

**VSSC6TRSLFGLD12VDC0.5A**

**Weidmüller Interface GmbH & Co. KG**  
Klingenbergstraße 26  
D-32758 Detmold  
Germany

[www.weidmueller.com](http://www.weidmueller.com)

**Dessins**

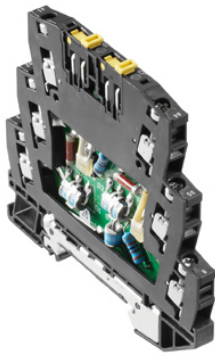
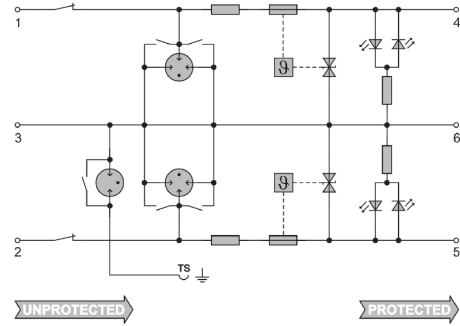


Figure similaire



Circuit diagram

