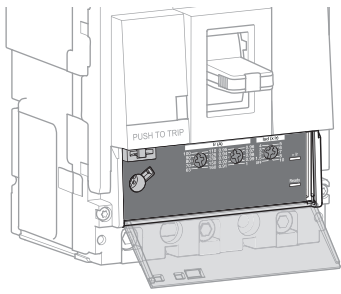
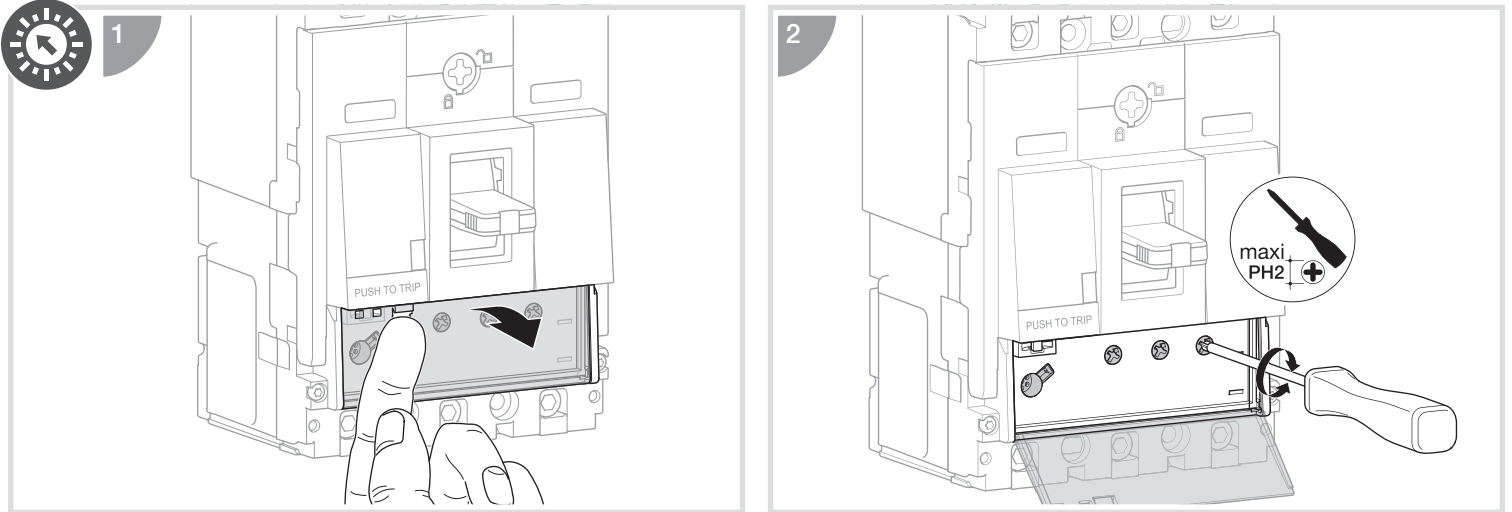


6LE001642Ab



TRIP UNIT LSnl



3

Ir =

Ir (A)	
110	0.95
125	0.94
135	0.93
150	0.92
160	0.91

Isd (x Ir)	
4	0.96
3	0.97
2	0.98
1.5	0.99
1	OFF

N (%)	
50	100
OFF	OFF

Ready	
> Ir	ON

> Ir	< 105% Ir	≥ 105% Ir	> 112% Ir
Ready	OFF	⚠	ON

