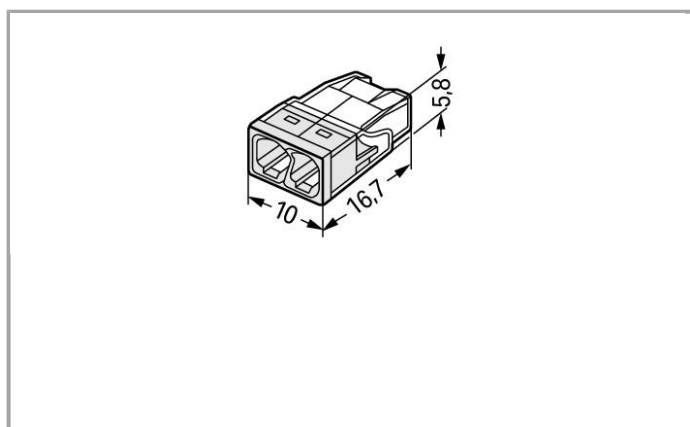


Fiche technique | Numéro d'article: 2273-202

Bornes pour boîtes de dérivation COMPACT; Borne pour 2 conducteurs;
Couleur du boîtier transparent; couvercle blanc



www.wago.com/2273-202



Données

Données électriques

Ratings per IEC/EN 60664-1

Tension de référence (II / 2)	450 V
Tension assignée de tenue aux chocs (II / 2)	4 kV
Courant	24 A

Légende Données de référence

(II / 2) Δ Overvoltage category II / Pollution degree 2

Données de raccordement

Technique de connexion	PUSH WIRE®
Type d'actionnement	Push-in
Matière plastique conducteur raccordable	Cuivre
Conducteur rigide	0,5 ... 2,5 mm ² / 18 ... 14 AWG
Longueur de dénudage	11 mm / 0.43 inch
Nombre total des points de serrage	2
Nombre total des potentiels	1
Type de câblage	Câblage latéral

Données géométriques

Largeur	10 mm / 0.394 inch
Hauteur	5,8 mm / 0.228 inch
Profondeur	16,7 mm / 0.657 inch

Données du matériau

Couleur	blanc
Cover color	white
Classe d'inflammabilité selon UL94	V2
Charge calorifique	0.014 MJ
Poids	0.713 g

Conditions d'environnement

Température ambiante (fonctionnement)	60 °C
Température d'utilisation continue jusqu'à	105 °C
T-Marking per EN 60998	T60

Dates commerciales

Country of origin	DE
GTIN	4050821027843
Product Group	7 (Push Wire Conn.)



Autorisations / certificats

Approbations spécifiques au pays

Logo	Approbation	Nom du certificat
	VDE VDE Prüf- und Zertifizierungsinstitut	40029794





Approbations de navire

Logo	Approbation	Nom du certificat
	ABS American Bureau of Shipping	15-HG1419918-PDA
	DNV GL Det Norske Veritas, Germanischer Lloyd	TAE000015T

Produits correspondants

General accessories

	N° art.: 2273-500 Adaptateur de fixation; pour bornes à 1 rangée et 2 rangées; Série 2273	www.wago.com/2273-500
	N° art.: 249-130 Seringue de remplissage; Contenu : 20 ml de pâte de contact Alu-Plus	www.wago.com/249-130

Téléchargements

Documentation

Bid Text

2273-202	Oct 27, 2017	DOC 25,1 kB	Téléchargement
----------	--------------	----------------	----------------

smartDATA

CAD data

3D Download 2273-202	URL	Téléchargement
----------------------	-----	----------------

Sous réserve de modifications.

WAGO Contact SAS
 Paris Nord 2 - 83 rue des Chardonnerets
 Tremblay-en-France
 BP 55065
 95947 Roissy CDG Cedex
 Téléphone : 01 48 17 25 90 | Fax : 01 48 63 25 20
 E-mail : info-fr@wago.com | Web : www.wago.fr

Avez-vous des questions sur nos produits ?
 Nous nous tenons volontiers à votre disposition au 01 48 17 25 90.