

**Fiche produit**

Article n° 57.904.5655.0

Fusible principal WK 4/THSI 5 LED 60U /V0

Article n°	57.904.5655.0
EAN	4015573528321
Unité de commande	50 Piece(s)

**certificats/approbations**

**Données techniques**
**Remarque**

Remarque sur la tension nominale	Notez perte de puissance max.
Remarque sur le courant nominal	Notez perte de puissance max.
indicateur de défauts	LED
Type de tension pour indication de défaut	AC/DC
Tension de fonctionnement minimale de l'affichage défectueux	24 V
Tension de fonctionnement maximale de l'affichage défectueux	60 V

**général**

Section transversale nominale	4 mm <sup>2</sup>
Couleur	gris
nombre de niveaux	1
largeur/grille dimension	8 mm
boîtier isolant	PA666
classe d'inflammabilité des matériaux d'isolation selon la norme UL94	V0
Méthode de montage	rail DIN / G-rail
Bornes de jonctions pour installations électriques	Aucun
fusible inséré	G-fusible 5x20 mm

**Données techniques**

Courant nominal	6,3 A
Tension nominale	60 V
Tension nominale d'impulsion	8 kV
Degré de pollution	3
plaque de fermeture nécessaire	Aucun
Type de matériau d'isolation	Thermo-plastique
Longueur	77,2 mm

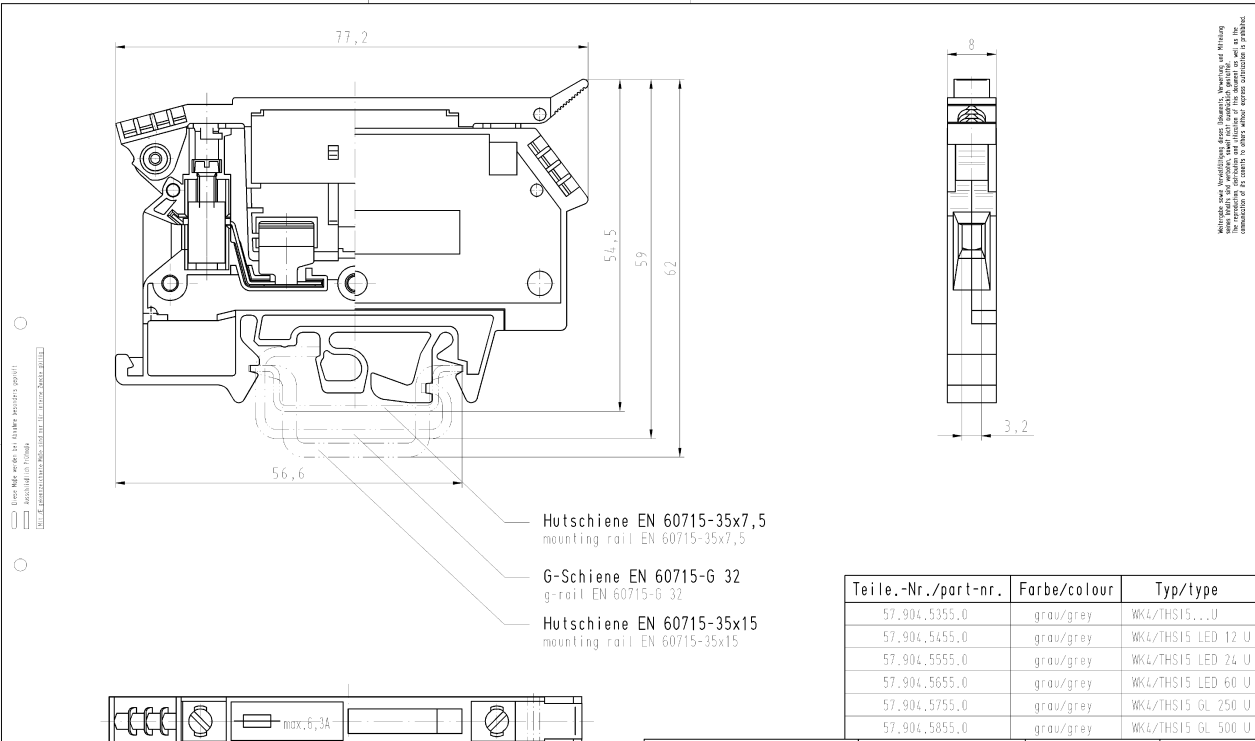
**données de connexion**

Type de connexion 1	Connexion à vis
Type de connexion 2	Connexion à vis
Section minimum fil rigide	0,5 mm <sup>2</sup>
Section maximum fil rigide	6 mm <sup>2</sup>
Section minimum multi-brins	0,5 mm <sup>2</sup>
Section maximum multi-brins	4 mm <sup>2</sup>
longueur de fil	8 mm
Conducteur Couple de montage	0,5 Nm

**Données techniques UL/CSA**



Section traversante norme UL	22-10 AWG
------------------------------	-----------

Tension UL	60 V
Câblage d'usine actuelle	15 A
Câblage actuel	15 A
Section traversante norme CSA	22-10 AWG
Tension CSA	60 V
CSA actuel	6,3 A

**Dessin technique**


Hutschiene EN 60715-35x7,5  
 mounting rail EN 60715-35x7,5  
 G-Schiene EN 60715-G 32  
 g-rail EN 60715-G 32  
 Hutschiene EN 60715-35x15  
 mounting rail EN 60715-35x15

Teile.-Nr./part-nr.	Farbe/colour	Typ/type
57.904.5355.0	grau/grey	WK4/THS15...U
57.904.5455.0	grau/grey	WK4/THS15 LED 12 U
57.904.5555.0	grau/grey	WK4/THS15 LED 24 U
57.904.5655.0	grau/grey	WK4/THS15 LED 60 U
57.904.5755.0	grau/grey	WK4/THS15 GL 250 U
57.904.5855.0	grau/grey	WK4/THS15 GL 500 U

Freibleitung nach DIN -	600 - Zeichnung, keine mesurieren Änderungen	1. Verwendung -	Bl: 1 von 1
Maßstab	2003	Tag	Name
2:1	22.04.	1982 S.	
Gezeichnet			Zeichnung Nr.
Geprüft			T 57.904.5355.0 01K
Montage			Ersatz für -
Techn. Daten / Blatt			<b>Typ</b> siehe Tabelle
Änderung			<b>Benennung</b> <b>SICHERUNGSKLEMME</b> fuse terminal

Weitere Daten siehe Katalog  
further data see catalog