


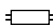



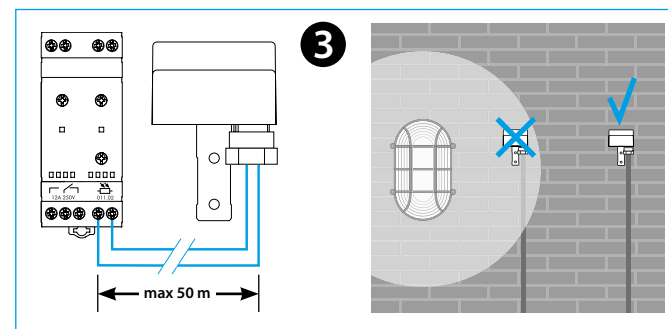
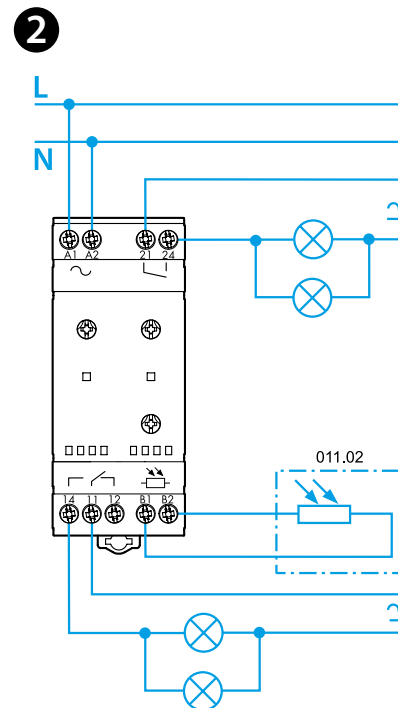
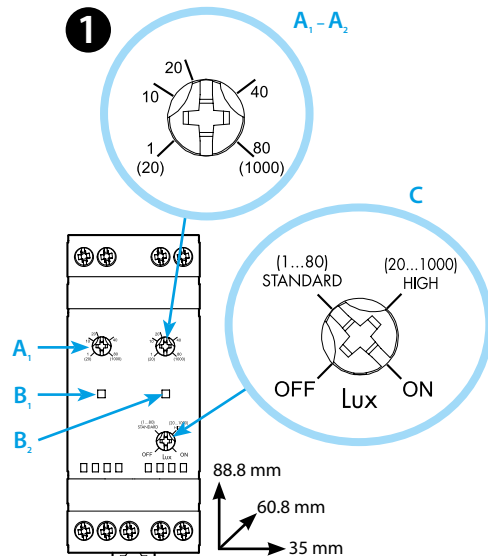
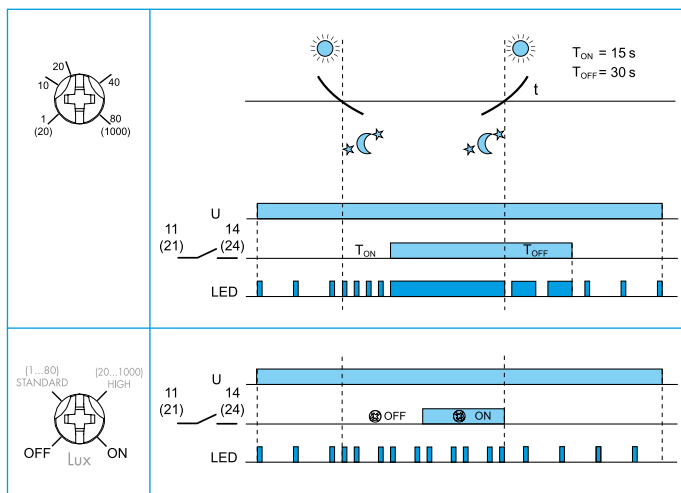




11.42

EN 60669-1 / EN 60669-2-1	
	11.42.8.230.0000 U _N 230 V AC (50/60 Hz) U _{min} 184 V AC U _{max} 253 V AC
	1 CO (SPDT) + 1 NO (SPST-NO) 12 A 250 V AC μ
	(230 V AC) 2000 W
	(230 V AC) 750 W
	CFL (230 V AC) 400 W
	LED (230 V AC) 400 W
IP20	

(1...80)lx - (20...1000)lx	
	(-20...+50)°C
TON = 15s TOFF = 30s	



FRANCAIS

11.42
RELAIS CREPUSCULAIRE

- 1 TABLEAU FRONTAL**
- A1** réglage du seuil de luminosité (contacts 11-14-12)
 - A2** réglage du seuil de luminosité (contacts 21-24)
 - B1/B2** LED
 - C** Sélecteur 4 positions
 - OFF (arrêt)
 - Sensibilité STANDARD (1...80)lx
 - HAUTE sensibilité (20...1000)lx
 - ON (marche forcée)

2 SCHEMA DE RACCORDEMENT

- 3 IMPORTANT POUR L'INSTALLATION**
- Installer le relais dans un tableau protégé.
Il est recommandé d'installer la cellule photosensible de façon à ce que la lumière émise par la lampe contrôlée n'influence pas la cellule.
Eviter les perturbations possibles causées par les sources lumineuses parasites (exemples: trafic routier, enseignes lumineuses, etc.).
Installer la cellule en position verticale pour qu'elle soit bien influencée par la lumière solaire.

ESSAIS

Les 6 premiers cycles de fonctionnement se font sans temporisation afin de faciliter le réglage à l'installation.
L'emballage peut être utilisé pour obscurcir la photocellule et régler le relais crépusculaire.

NOTE

Sorties indépendantes avec réglage de la luminosité séparément
Montage sur rail 35 mm (EN 60715)
011.02 - Cellule photosensible IP54. Câble: Ø (7.5...9) mm
- Câble conseillé: H07RN-F (2x1.5mm²)
Longueur du câble entre relais et cellule: 50 m. (2x1.5mm²)