

NOTICE D'INSTALLATION DU SYSTEME LISA



SOMMAIRE

• DESCRIPTION DU FONCTIONNEMENT DU SYSTÈME LISA.....	2
• CÂBLAGE DU SYSTÈME LISA.....	2
• DESCRIPTION ET CARACTÉRISTIQUES DE LA PLATINE DLISA/I.....	3
• OPTIONS DISPONIBLES SUR LA PLATINE DLISA/I	4
• DESCRIPTION ET CARACTÉRISTIQUES DU MODEM GSIP4GL	5
• PRÉCONISATION DE POSE ET DIMENSION DE LA PLATINE DE RUE	6
• PRÉCONISATION DE POSE DU MODEM	7
• SIGNIFICATION DES VOYANTS DU MODEM.....	8
• PROGRAMMATION ET ACTIVATION SUR VISIOSOFTWEB	9
• MISE EN SERVICE.....	10
• ENTRETIEN DE LA PLATINE	11
• ANNEXES - SCHÉMAS DE CÂBLAGE.....	12-15
• ANNEXES - PLAN POTEAU TECHNIQUE.....	16
• ANNEXES - BANDES DE FRÉQUENCE UTILISÉE PAR LE MODEM GSIPL4G ...	16
• ANNEXES - ARBORESCENCE DES MENUS DE LA PLATINE	17
• GARANTIE	20
• DÉCLARATION UE	20

RÉFÉRENCES

PCL/1PT25, PCL/2PT25 et PCL/4PT25

DESCRIPTION DU FONCTIONNEMENT DU SYSTÈME LISA

La platine à défilement des noms LISA permet un appel dit « Full GSM », c'est-à-dire vers un téléphone fixe ou un smartphone avec ou sans application.

Le système nécessite un modem de transmission compatible avec les réseaux GSM/3G/4G, référence : GSIP4GL.

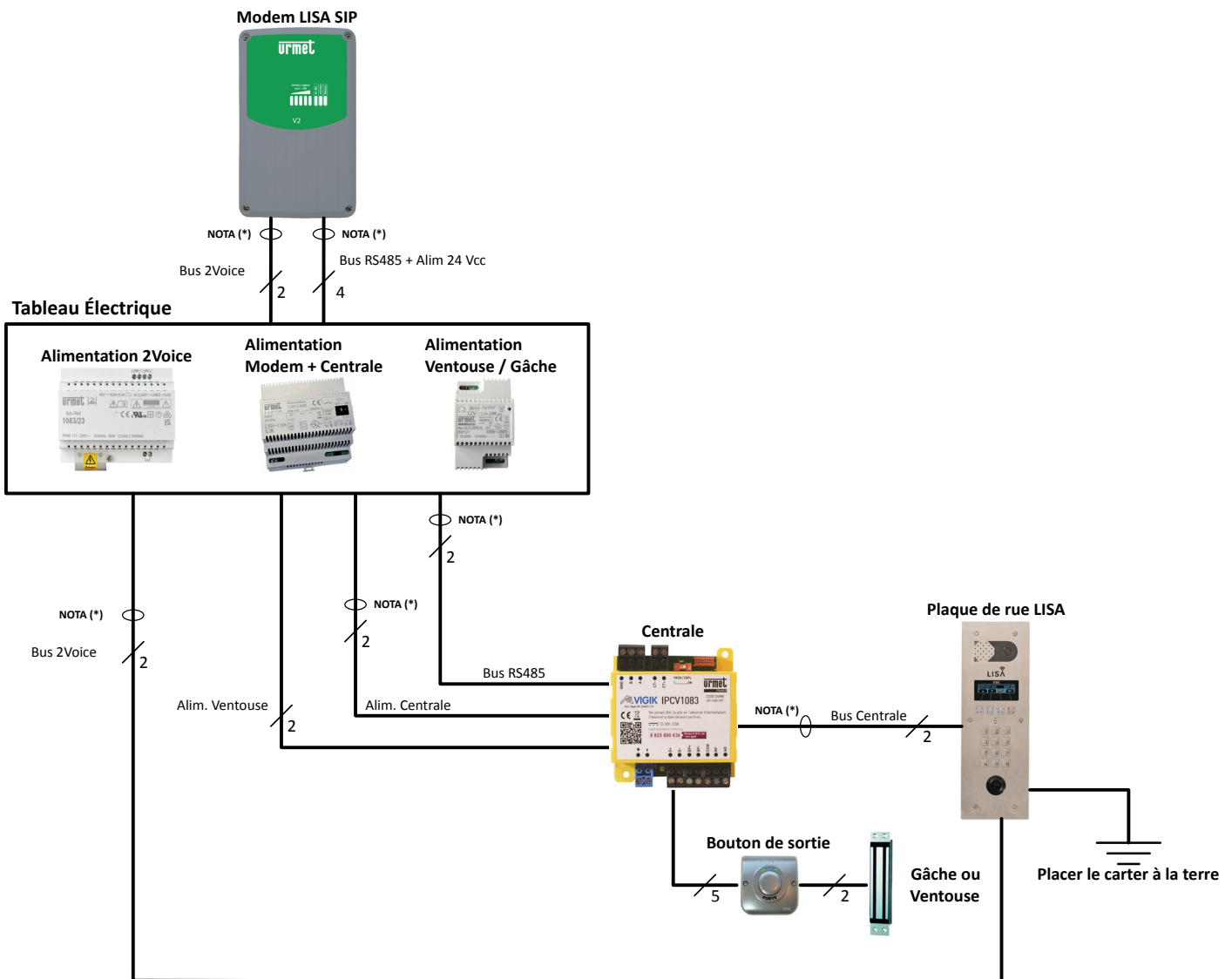
Le smartphone pourra recevoir l'appel avec ou sans installation de l'application 

(Réception en audio seul sur smartphone sans application ou téléphone fixe) et pourra envoyer une commande d'ouverture de porte par appuie sur la touche 0 ou 1 pour la porte annexe si équipée.

L'exploitation du système LISA s'effectue grâce à la plateforme VISIOSOFTWARE permettant la gestion à distance en temps réel.

CÂBLAGE DU SYSTÈME LISA

Ci-dessous le synoptique de câblage du système LISA à respecter pour la mise en route, en annexes vous pouvez retrouver le schéma complet du câblage du système LISA.



NOTA (*) : Il est obligatoire d'utiliser un câble indépendant pour cette liaison.

DESCRIPTION ET CARACTÉRISTIQUES DE LA PLATINE DLISA/I



1. Détecteur de présence
2. Caméra
3. Haut-parleur
4. Afficheur OLED
5. Clavier 4 Touches
6. Microphone
7. Clavier 12 touches
8. Tête de lecteur
9. Vis anti-vandale (ref. M5/25)
10. Étiquette avec la version et la date de fabrication
11. Cavalier RAZ pour remettre à zéro le code administrateur
12. Contact CT/AD
13. Bornier B2F IN/OUT pour connecter le bus de communication de la centrale et de la tête de lecture
14. Bornier LINE pour l'alimentation de la platine et la communication avec le modem
15. Fusible de protection T300mA

Caractéristiques :

Alimentation : 48Vcc via le bus LINE de l'alimentation 1083/23 ou 1083/20

Dimensions : L x H x P : 145 x 410 x 50mm

OPTIONS DISPONIBLES SUR LA PLATINE DLISA/I

CARTE RELAIS RÉFÉRENCE C83/2R

La carte 2 relais peut s'installer dans une plaque à defilement DLISA/I.

La carte C83/2R permet l'ouverture d'une deuxième porte depuis les logements comme par exemple un portail véhicule.

Fonctionnement de la carte :

- Touche clé (0 du téléphone) : commande le contact C1/NC1/NO1
- Touche portail (1 du téléphone) : commande le contact C2/NC2/NO2

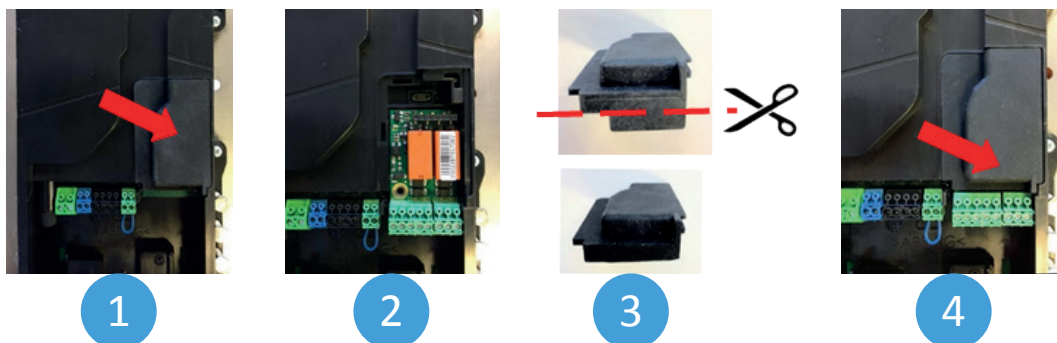
Caracteristiques :

- Une entrée bouton poussoir Relais 1 : BP+ BP-
- Un contact NO/NF 5A du relais 1 : C1 NC1 NO1
- Un contact NO/NF 5A du relais 2 : C2 NC2 NO2




MONTAGE DE LA CARTE RELAIS C83/2R

1. Enlever la membrane silicone de protection.
2. Embrocher la carte sur le connecteur et la fixer à l'aide de la vis fournie.
3. Couper le bord de la membrane silicone.
4. Placer la membrane silicone sur la carte 2 relais.



BOUCLE MALENTENDANT RÉFÉRENCE BM83

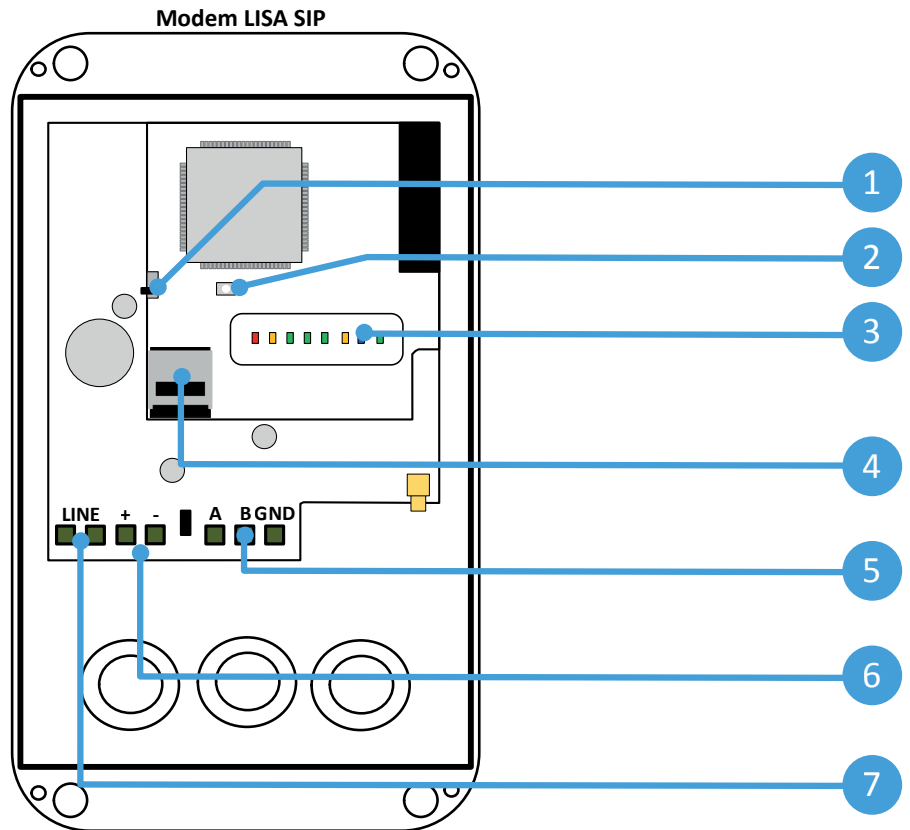
Si le pictogramme  est présent sur la platine, cela signifie que la platine a été équipée d'un système pour les personnes appareillées d'un dispositif sonore compatible boucle T (réf. BM83).

Basculer votre prothèse auditive sur la position T.

Information à titre indicatif uniquement.
Celle-ci peut varier selon les modèles.
Reportez-vous à la notice de votre appareil.



DESCRIPTION ET CARACTÉRISTIQUES DU MODEM (GSIP4GL)



1. Sélecteur antenne intérieur ou déporté (ref. ANTGPRS3G4G)
2. Bouton poussoir pour forcer la mise à jour du modem
3. Led d'états du modem
4. Carte sim
5. Bornier RS485 pour la communication avec les centrales
6. Bornier d'alimentation 24 Vcc
7. Bornier LINE (2Voice)

Caractéristiques :

Alimentation : 24 Vcc / 1 A

Température de fonctionnement : -20°C à 50°C

Dimensions : L x H x P : 91 x 155 x 34 mm

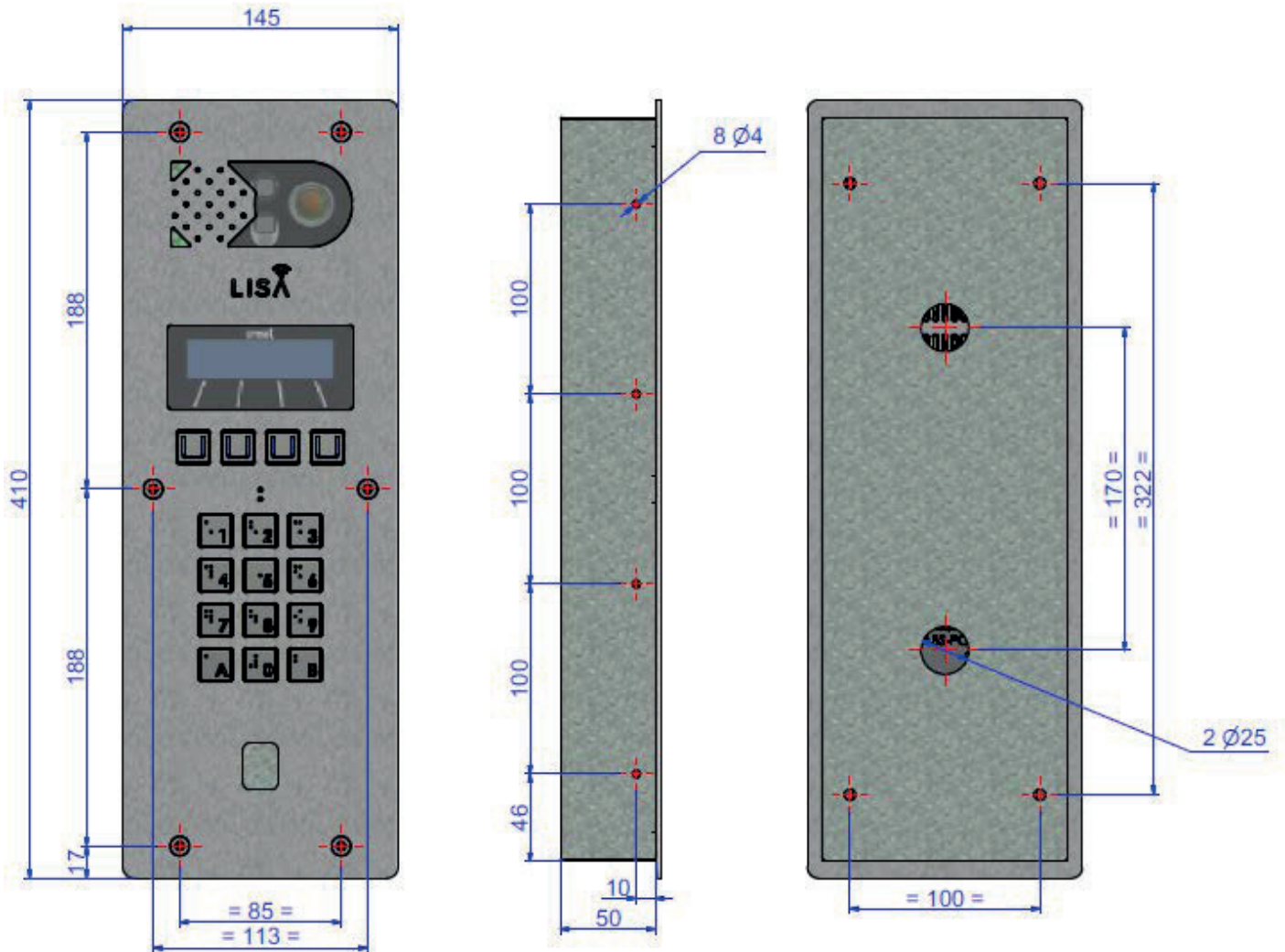
PRÉCONISATION DE POSE ET DIMENSION DE LA PLATINE DE RUE

L'installation de la platine de rue se fait via un fond d'encastrement métal doté de 8 perçages latéraux de diamètre 4 mm pour fixation dans porte métallique.

Pour respecter la loi accessibilité, le bas du bac de scellement doit se situer à une hauteur de 94cm par rapport au niveau du sol et à 43cm de l'angle le plus proche.

La platine est fixe grâce à des vis anti-vandales Urmet réf. M5/25 (3 pans) et nécessitent obligatoirement un montage grâce à l'outil réf. 9904/1. Il est fortement déconseillé d'utiliser l'embout avec une visseuse (risque de dégradation par impact et rayure).

Ce type de dégradation n'est pas prise en compte dans la garantie du produit.



PRÉCONISATION DE POSE DU MODEM

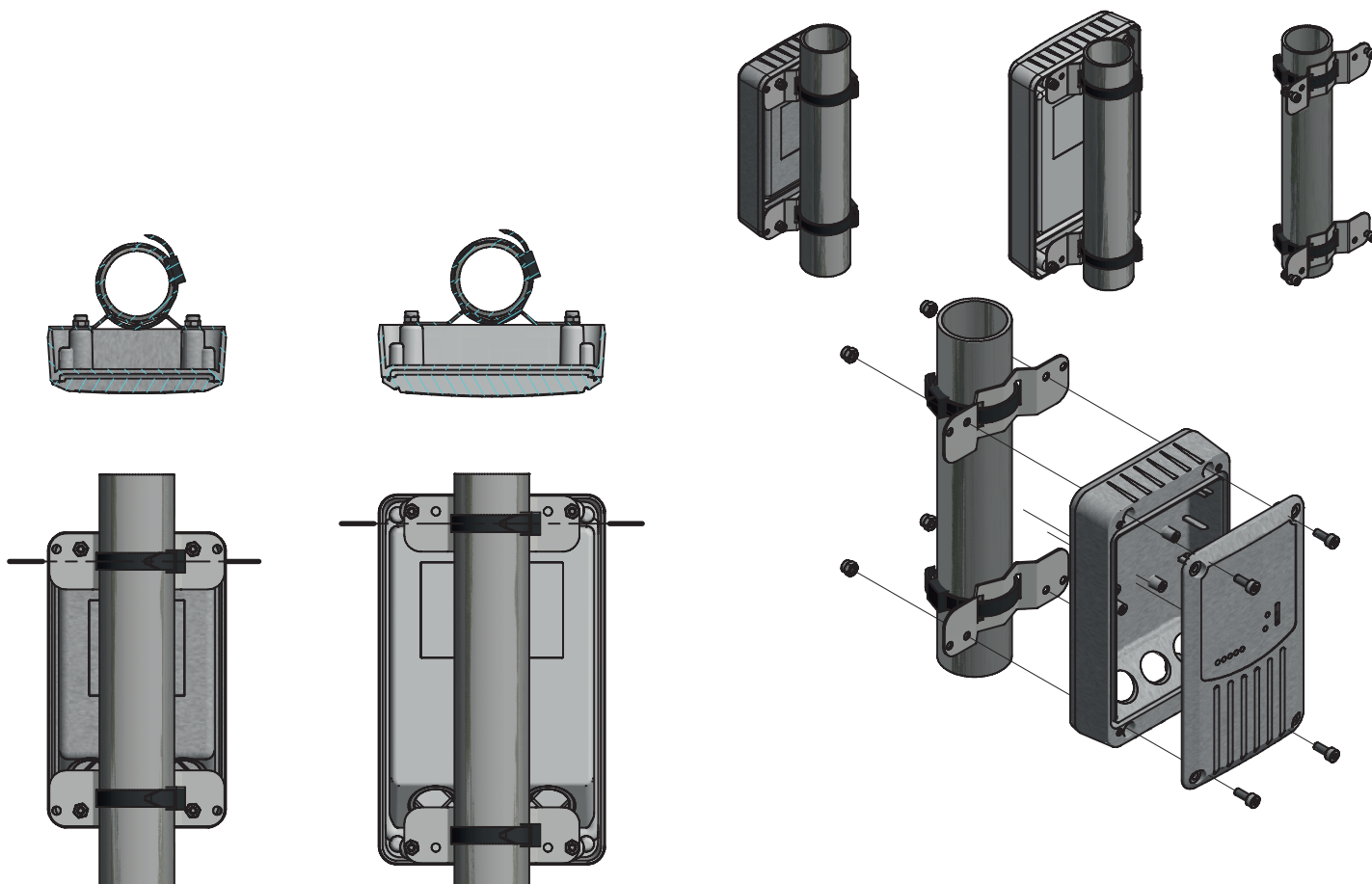
L'installation du modem doit se faire dans un endroit propice à une bonne réception.



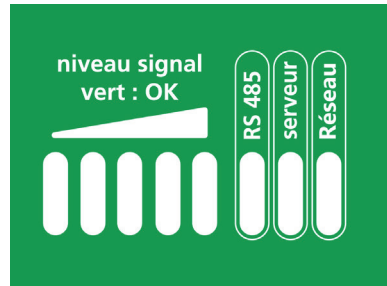
Nous préconisons d'installer le modem à l'extérieur au plus haut du bâtiment ou avec l'ajout d'une antenne extérieur ANTGPRS3G4G.

En cas de non-respect de cette consigne, Urmet ne pourra garantir la bonne réception du réseau et donc ne pourra être tenu responsable d'un fonctionnement partiel ou néant.

Pour faciliter l'installation du modem, il est possible de se procurer un accessoire de pose sur mat (Réf. MODEM/PSM), qui permettra une réception optimale du signal :



SIGNIFICATION DES VOYANTS DU MODEM



Voyants Niveau signal :

■ ■ ■ ■ ■ Éteint	Pas de réception
■ ■ ■ ■ ■ Fixe	Niveau de réception = 1/5
■ ■ ■ ■ ■ Fixe	Niveau de réception = 2/5
■ ■ ■ ■ ■ Fixe	Niveau de réception = 3/5
■ ■ ■ ■ ■ Fixe	Niveau de réception = 4/5
■ ■ ■ ■ ■ Fixe	Niveau de réception = 5/5

Voyant RS485 :

■ Éteint	Au moins un périphérique RS485 en défaut
■ Clignotant	Communication avec un périphérique RS485 en cours
■ Fixe	Dernière communication avec un périphérique 485 OK

Voyant Serveur (Visiosoftweb) :

■ Éteint	Dernière connexion à Visiosoftweb échouée ou aucune connexion à Visiosoftweb n'a été établie.
■ Clignotant	Communication avec Visiosoftweb en cours
■ Fixe	Dernière connexion à Visiosoftweb réussie

Voyant Réseau :

■ Éteint	Pas de connexion réseau (< GSM)
■ Fixe (Voyant Jaune)	Connexion 2G ou GPRS (= GSM >> EDGE)
■ Fixe (Voyant Violet)	Connexion 3G (= UMTS >> HSPA_PLUS)
■ Fixe (Voyant Vert)	Connexion 4G (= LTE)
■ Fixe (Voyant bleu)	Connexion 5G

PROGRAMMATION ET ACTIVATION SUR VISIOSOFTWEB

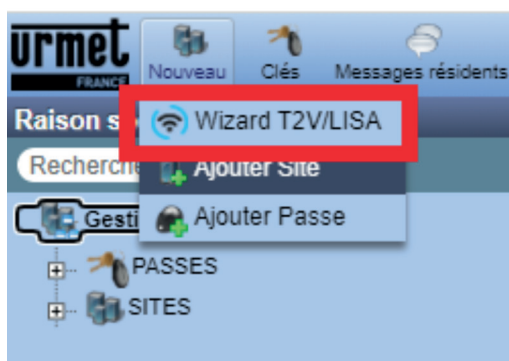
Si vous n'êtes pas passé par notre service de programmation, il sera nécessaire de faire la programmation sur Visiosoftweb.

La programmation s'effectue avec Google Chrome sur l'url : <http://www.visiosoftweb.com>

Si vous ne possédez pas de compte sur Visiosoftweb vous pouvez passer par l'assistance de programmation T2V/LISA ci-dessous qui est encadrée en rouge.



Si vous possédez déjà un compte sur Visiosoftweb, vous pouvez retrouver l'assistance de programmation pour la mise en service de votre système Lisa sous le menu ci-dessous, une fois connecté sur Visiosoftweb.



MISE EN SERVICE

Ci-dessous les étapes à suivre pour faire la mise en service de votre système.

ÉTAPE 1 – Mise sous tension du système

Mettez sous tension votre système et vérifiez l'état de votre platine de rue et de votre modem.

Après la mise sous tension, il faudra vérifier la réception du modem à l'aide des voyants.

Pour assurer un bon fonctionnement du modem, le voyant réseau doit être vert ou violet et le niveau de réception doit être de 3/5 au minimum.

Vérifiez que la platine est bien alimentée et qu'elle vous demande le code administrateur à l'écran.

ÉTAPE 2 – Saisir le code administrateur de la platine

Lors de la mise en service de l'installation au premier démarrage la plaque de rue vous demande obligatoirement d'entrer un code (de 4 à 8 chiffres) pour permettre l'accès au menu paramétrage. Toutes les suites de codes tel que 0000 ou 1111 (chiffre identique) et les suites de type 1234, 123456... ne sont pas autorisées afin d'assurer une meilleure sécurité. Le code doit être composé de 4 chiffres.

Il est possible d'effacer ce code grâce au cavalier RAZ situé près du bornier de la platine. Changez de position le cavalier (platine sous tension et en fonctionnement) puis le remettez en place. Le défilement des noms vous invitera à nouveau à choisir un nouveau code d'accès administrateur.

ÉTAPE 3 – Lancer des appels

La platine va indiquer « transfert de configuration » après avoir validé le code administrateur et affiché les noms.

Vous pouvez maintenant lancer un appel et vérifier le fonctionnement de l'application Tel2Voice sur un téléphone.

Il est conseillé également de faire un test sans l'application, uniquement en appel GSM.

Lors de la réception de l'appel GSM, appuyez sur la touche 0 pour faire l'ouverture de la porte.

 Il est conseillé de noter le numéro de la platine pour le communiquer aux résidents afin qu'il ne bloque pas le numéro et qu'il le rajoute à leurs contacts.

ÉTAPE 4 – Réglage du volume et de la synthèse vocale

Pour faire le réglage du volume, il faut rentrer dans le menu de la platine.

Faire deux fois la lettre AA saisir votre mot de passe et faire B.

Aller dans le menu « 3 – Maintenance », puis « 3 – Réglages » puis « 2 – Réglages Audio/Vidéo » et « 2 – Niveaux Généraux » puis vous avez accès aux réglages du haut-parleur, du micro et de la synthèse vocale.

ÉTAPE 5 – Tester le lecteur de badge

Présenter un badge de devant la tête de lecture de la platine et vérifier l'ouverture de la porte.

ÉTAPE 6 – Ajout d'un code clavier

L'ajout d'un code clavier doit se faire directement sur Visiosoftweb pour pouvoir le modifier par la suite en ligne.

Une fois ajouté sur Visiosoftweb, pour vérifier le fonctionnement du code clavier, il suffit de taper A + code + B.

Par exemple pour le code 2780, taper A2780B sur la platine de rue.

ENTRETIEN DE LA PLATINE

Nous vous recommandons de nettoyer régulièrement la face avec un produit sans chlore et non abrasif. Ne pas utiliser de solvant qui endommagerait les polycarbonates.

Si la plaque se situe en bord de mer, éliminez régulièrement les dépôts de sel autour des touches du clavier avec de l'eau savonneuse (utilisation d'une brosse non agressive).

L'Inox 316L utilisé par nos platines est l'inox le plus résistant à la corrosion du marché. L'inox est une matière résistante à la corrosion grâce à l'apport de Chrome lors de la fabrication qui protège les molécules d'acier en les enveloppant d'une protection engendrée par la réaction entre les deux matières ; C'est ce qu'on appelle la passivation.

Si l'inox est exposé à des composés agressifs (comme le sel, acier), la passivation ne peut plus faire office de protection après une certaine durée. Pour y remédier, il suffit de nettoyer la surface avec de l'eau savonneuse ou 'utiliser un produit de nettoyage tel que le NETTINOX®. La passivation se régénère au bout d'environ 1 heure.

LES RÈGLES GÉNÉRALES DE L'ENTRETIEN DE L'INOX SONT :

Pas de contact inox-acier non protégé (le contact des aciers inoxydables avec d'autres matériaux métalliques peut entraîner la dégradation rapide de ceux-ci par effet de couplage galvanique (même par des contacts de courtes durées). Pas ou peu de sensibilité au contact des mortiers de ciment, de chaux ou de plâtre.

Les produits inox nécessitent impérativement un entretien régulier. La fréquence de nettoyage est de :

- 6 à 12 mois en milieu non agressif.
- 3 à 6 mois en milieu agressif (air marin, atmosphère urbaine ou industrielle, projection de sels etc.)

Le lavage au savon et à l'eau est généralement suffisant pour maintenir un bel aspect aux inox. Dans tous les cas, le lavage doit être suivi d'un rinçage abondant à l'eau claire. Nous vous conseillons le gel dérouillant nettoyant passivant inox NETTINOX®.

L'utilisation de tampons métalliques (paille de fer), brosses dures et laines métalliques, brosses nylon et poudres abrasives (même très fines) doit être proscrite (rayure).

Tout contact avec des dérivés chlorés ou fluorés est à éviter impérativement.

ANNEXES – SCHÉMAS DE CÂBLAGE

Distances pour la centrale IPCV1083 :

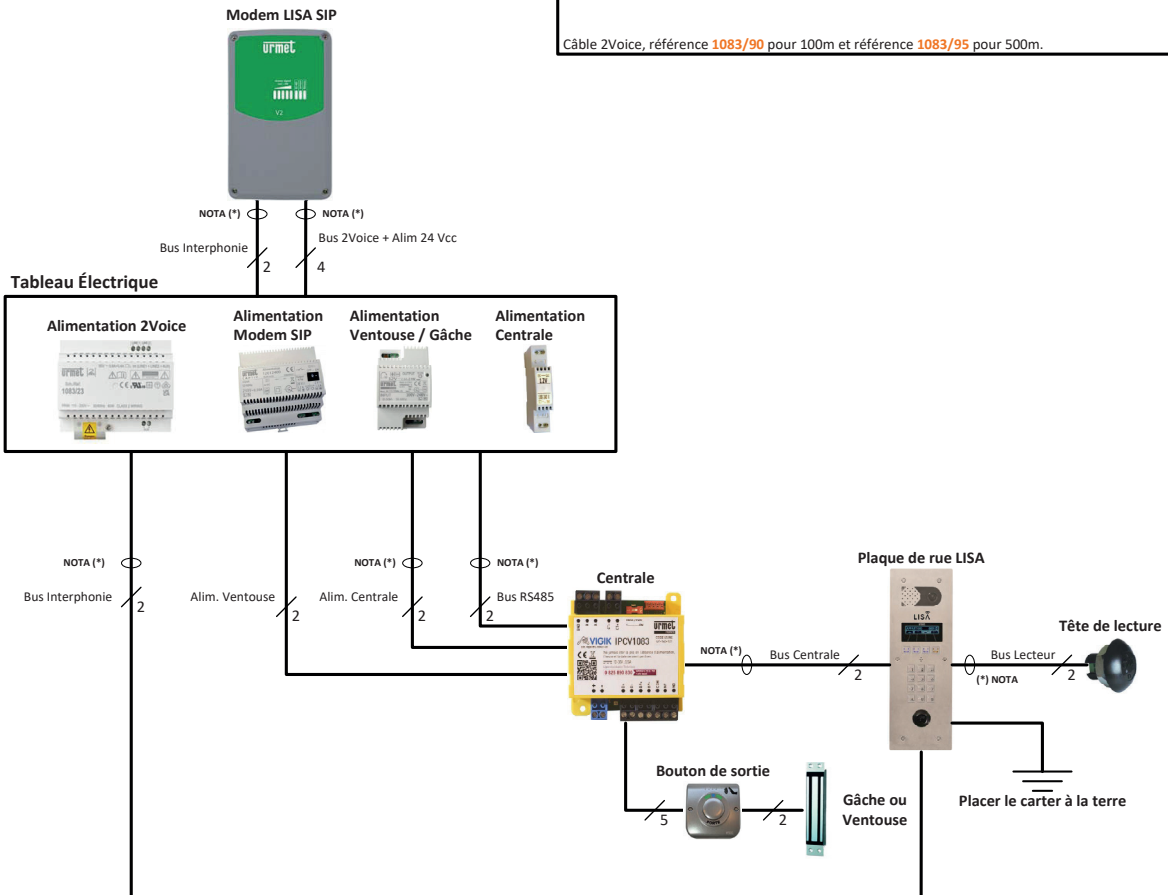
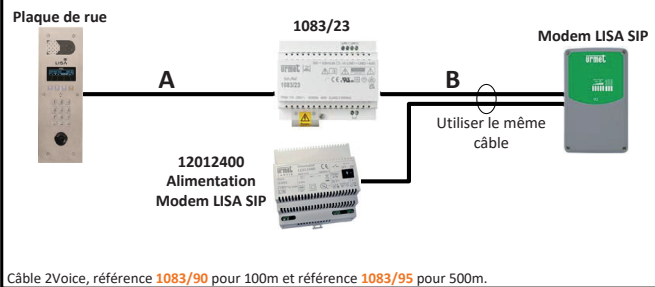
	Alim vers Centrale	Alim vers Ventouse	Bus lecteur (D+, D-, B2F)	Bouton de sortie
Câble URMET Ref : 1083/90	50 m	50 m		
Câble 1 mm ²	50 m	50 m		
HVV05-F 1,5 mm ²	100 m	100 m		
SYT1ø 0,8 mm	25 m	25 m	100m	100 m

Bus RS485 :

- Il est obligatoire d'utiliser un câble indépendant de diamètre 8/10ème.
- La distance maximum du bus série est de 800m.
- **Le bus doit être obligatoirement câblé en série.**

Distances pour l'interphonie :

Type de câble	Distances	
	A	B
Câble 2Voice	200 m	
SYT ø 0,8 mm	100 m	100 m
Câble 1 mm ²	50 m	
SYT ø 0,5 mm	100 m	50 m



Informations sur le système LISA :

- Avant la pose du modem LISA SIP, un test de couverture et de débit sont nécessaires préalablement à son installation. Ils permettront de vérifier que le signal est d'une qualité suffisante pour les applications attendues. Veuillez à bien prendre en compte les atténuations liées au bâti en cas de pose intérieure. Veuillez à bien prendre en compte l'environnement du bâtiment en cas de pose extérieure.
- La plaque de rue LISA appelle seulement des téléphones mobiles ou fixes, elle ne peut pas appeler des postes audios 2Voice ou des moniteurs 2Voice.
- Pour recevoir l'image du visiteur et gérer les horaires pour la réception des appels, télécharger l'application Tel2Voice Utilisateur.

Références compatibles avec le système LISA :

Plaque de rue LISA



Ref. DLISA/1

Alimentation 2Voice



Ref. 1083/23

Tête de lecture



Ref. T25VK2

Centrale



Ref. IPCV1083

Bouton de sortie



Ref. BPZGML

Alimentation Centrale + Modem SIP



Ref. 1201240

Alimentation Ventouse / Gâche




Ref. AL12/2DIN

Modem LISA SIP



Ref. GSIP4GL

 **NOTA (*)** : Il est obligatoire d'utiliser un câble indépendant pour cette liaison. Le schéma n'est valable qu'avec les références produits indiquées.

urmet
FRANCE

1 Plaque de rue LISA SIP - IPCV1083 - 12012400

Crée par : JCH

Crée le : 11.10.22

Modifié le : 02.03.23

Version : 2

Numéro du schéma : TTV7586 1/2

ANNEXES – SCHÉMAS DE CÂBLAGE

Distances pour la centrale IPCV2083 ou IPCV4083 :

	Alim vers Centrale	Alim vers Ventouse	Bus lecteur (D+, D-, B2F)	Bouton de sortie
Câble URMET Ref : 1083/90	50 m	50 m		
Câble 1 mm ²	50 m	50 m		
HVV05-F 1,5 mm ²	100 m	100 m		
SYT1ø 0,8 mm	25 m	25 m	100m	100 m

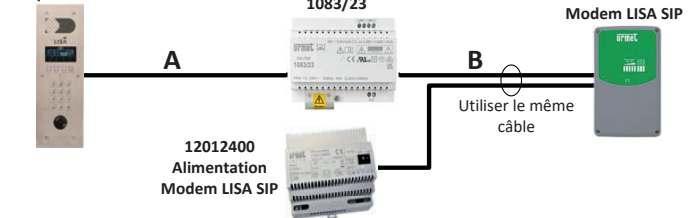
Bus RS485 :

- > Il est obligatoire d'utiliser un câble indépendant de diamètre 8/10ème.
- > La distance maximum du bus série est de 800m.
- > **Le bus doit être obligatoirement câblé en série.**

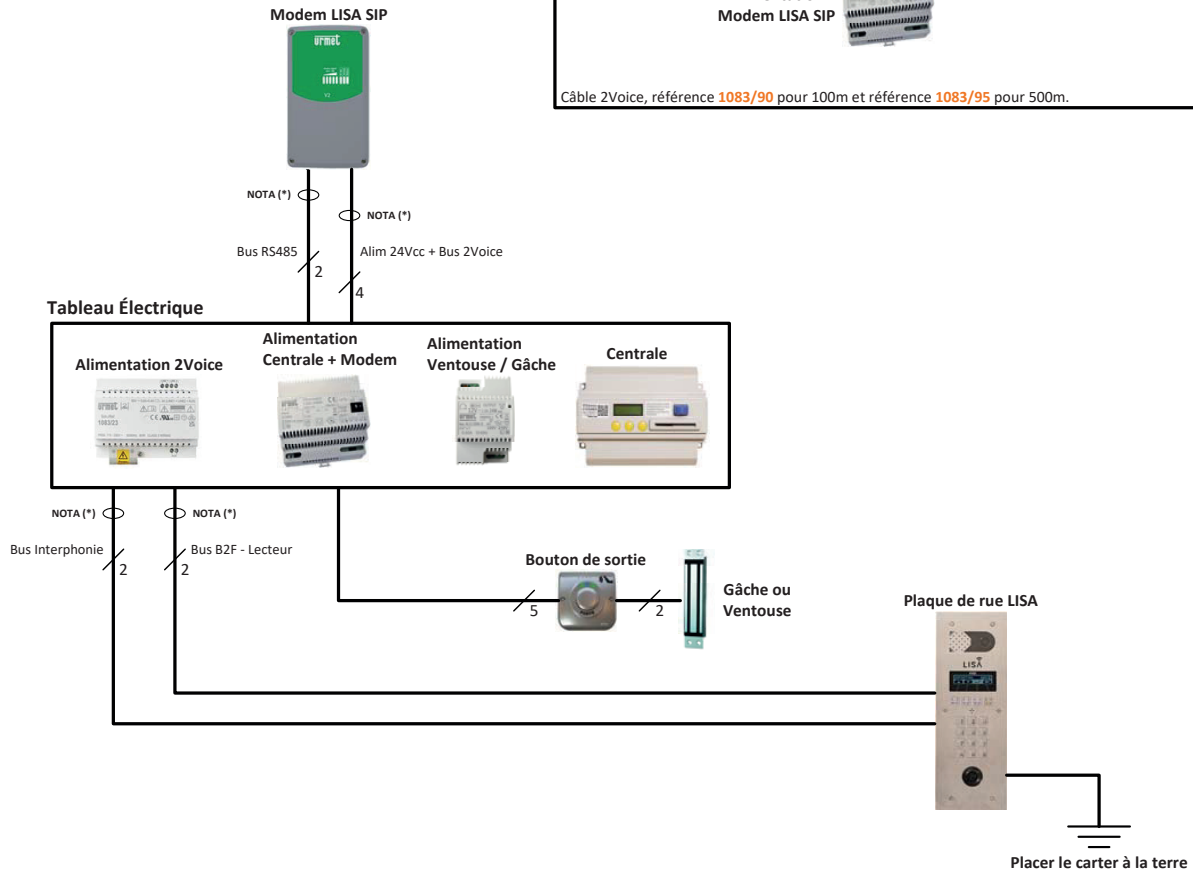
Distances pour l'interphonie :

Type de câble	Distances	
	A	B
Câble 2Voice	200 m	
SYT ø 0,8 mm	100 m	100 m
Câble 1 mm ²	50 m	
SYT ø 0,5 mm	100 m	50 m

Plaque de rue



Câble 2Voice, référence 1083/90 pour 100m et référence 1083/95 pour 500m.



Informations sur le système LISA :

- Avant la pose du modem 4G LISA, un test de couverture et de débit sont nécessaires préalablement à son installation. Ils permettront de vérifier que le signal est d'une qualité suffisante pour les applications attendues. Veillez à bien prendre en compte les atténuations liées au bâti en cas de pose intérieure. Veillez à bien prendre en compte l'environnement du bâtiment en cas de pose extérieure.
- La plaque de rue LISA appelle seulement des téléphones mobiles ou fixes, elle ne peut pas appeler des postes audio 2Voice ou des moniteurs 2Voice.
- Pour recevoir l'image du visiteur et gérer les horaires pour la réception des appels, télécharger l'application Tel2Voice Utilisateur.

Références compatibles avec le système LISA :



NOTA (*) : Il est obligatoire d'utiliser un câble indépendant pour cette liaison. Le schéma n'est valable qu'avec les références produits indiquées.

urmet
FRANCE

1 Plaque de rue LISA SIP avec IPCV2083 / IPCV4083

Crée par : JCH

Crée le : 08.03.22

Modifié le :

Version :

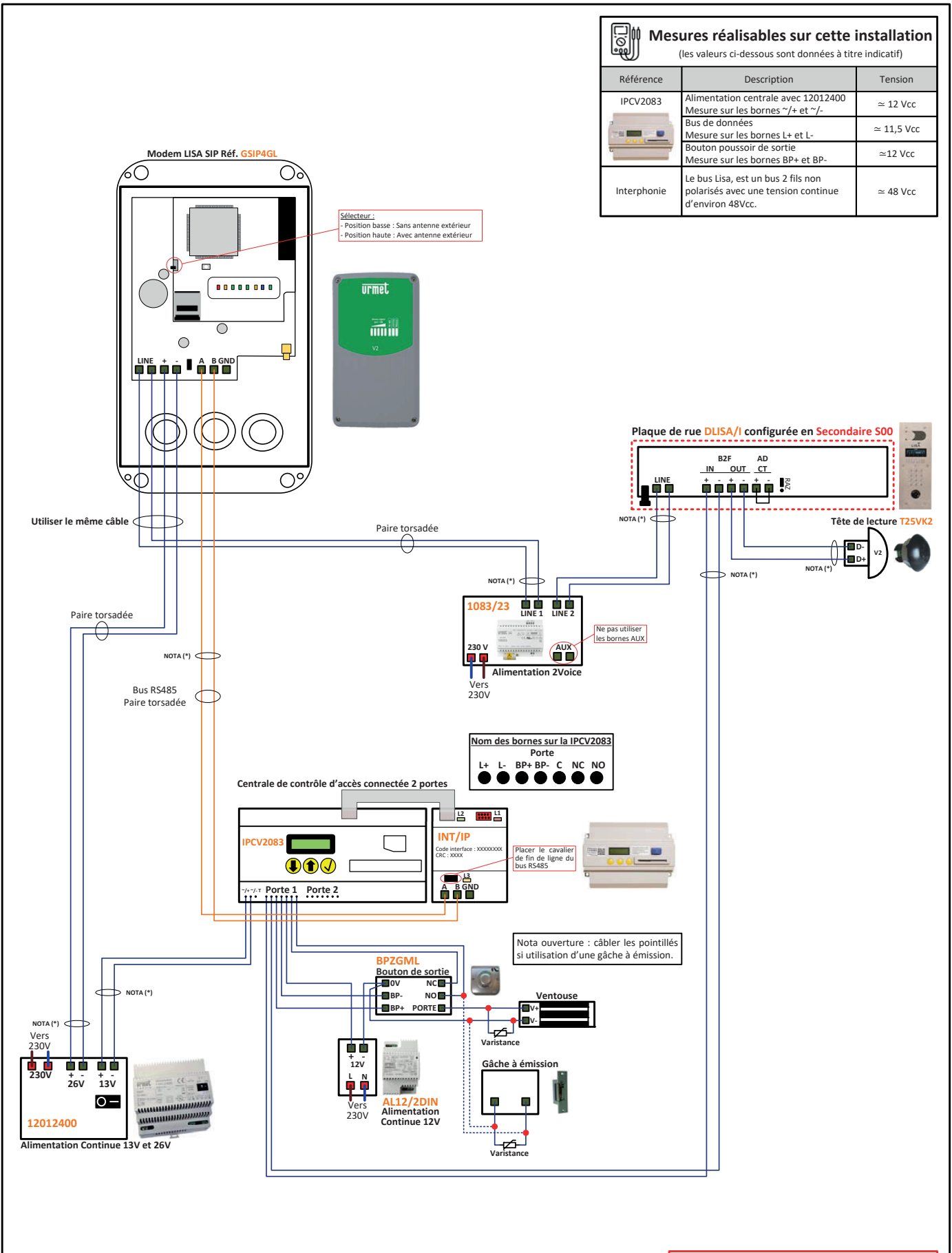
Numéro du schéma : TTV7739 1/2

ANNEXES – SCHÉMAS DE CÂBLAGE

Mesures réalisables sur cette installation

(les valeurs ci-dessous sont données à titre indicatif)

Référence	Description	Tension
IPC2083	Alimentation centrale avec 12012400	≈ 12 Vcc
	Mesure sur les bornes ~/+ et ~/-	
	Bus de données	≈ 11,5 Vcc
	Mesure sur les bornes L+ et L-	
Interphonie	Bouton poussoir de sortie	≈ 12 Vcc
	Mesure sur les bornes BP+ et BP-	
	Le bus Lisa, est un bus 2 fils non polarisés avec une tension continue d'environ 48Vcc.	≈ 48 Vcc



Sélecteur :
 - Position basse : Sans antenne extérieur
 - Position haute : Avec antenne extérieur

Ne pas utiliser les bornes AUX

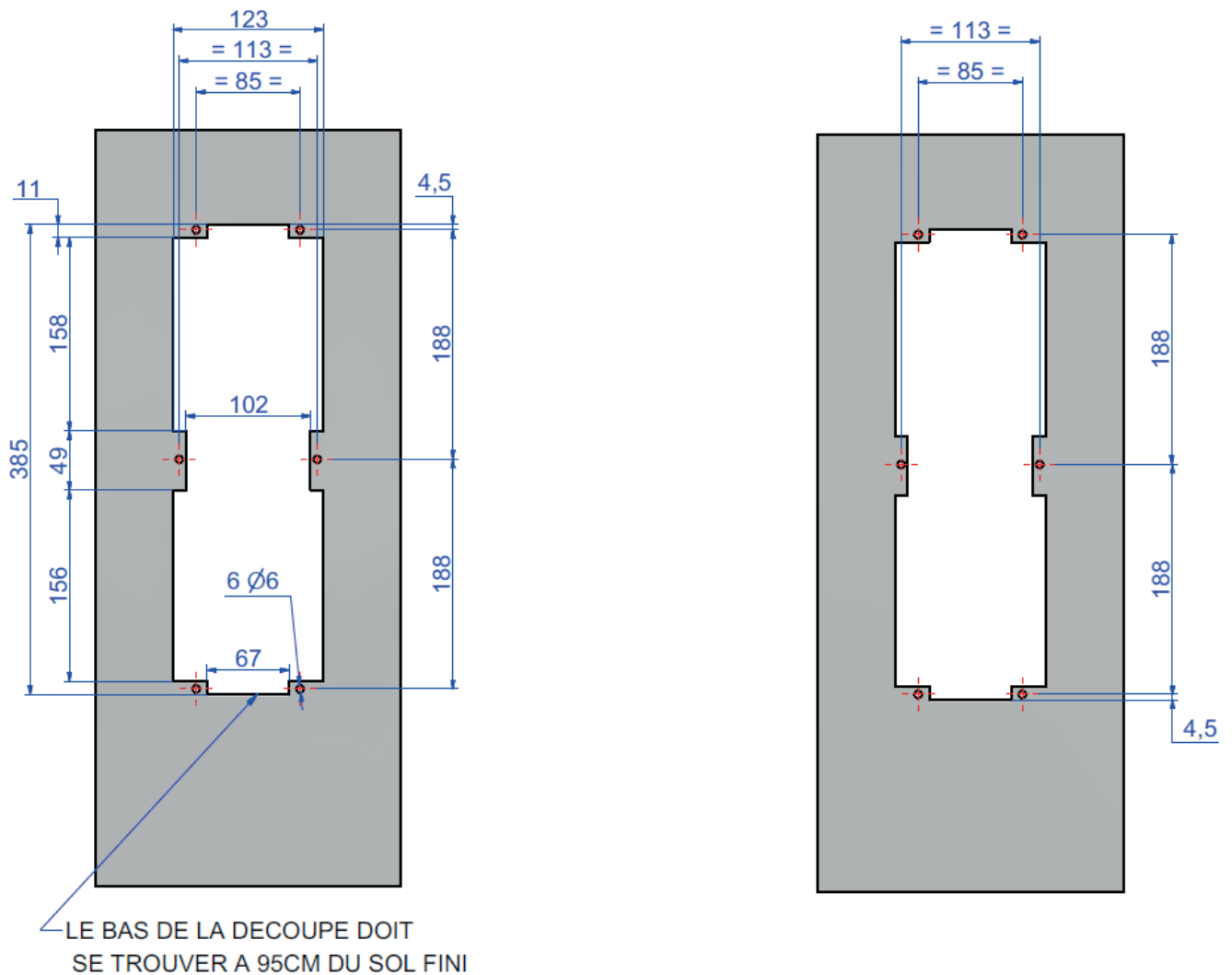
Placer le cavalier de fin de ligne du bus RS485

Nota ouverture : câbler les pointillés si utilisation d'une gâche à émission.

Pour les distances et les sections des câbles se référer à la page N°1 du schéma.

NOTA (*) : Il est obligatoire d'utiliser un câble indépendant pour cette liaison. Le schéma n'est valable qu'avec les références produits indiquées.

ANNEXES – PLAN POTEAU TECHNIQUE



ANNEXES – BANDES DE FRÉQUENCE UTILISÉE PAR LE MODEM GSIPL4G

LES BANDES DE FRÉQUENCES UTILISÉES SONT LES SUIVANTES :

- GSM : 900 MHz, 1800 MHz
- WCDMA : 2100 MHz, 850 MHz, 900 MHz
- LTE : 2100 MHz, 1800 MHz, 850 MHz, 2600 MHz, 900 MHz, 800 MHz, 2600 MHz, 2300 MHz, 2500 MHz.

CI-DESSOUS LES INFORMATIONS SUR LES PUISSANCES ÉMISES PAR CE MODEM :

GSM/GPRS, classe de puissance :

- GSM850 : 4 (2 W)
- EGSM900 : 4 (2 W)
- DCS1800 : 1 (1 W)
- PCS1900 : 1 (1 W)

EDGE, classe de puissance :

- GSM850 : E2 (0,5 W)
- EGSM900 : E2 (0,5 W)
- DCS1800 : E1 (0,4 W)
- PCS1900 : E1 (0,4 W)

UMTS, classe de puissance :

- WCDMA : 3 (0,25 W)

LTE, classe de puissance : 3 (0,25 W)

ANNEXES – ARBORESCENCE DES MENUS DE LA PLATINE

ARBORESCENCE DES MENUS :

1 - Quitter

2 - Administration

- 1 - Quitter
- 2 - Modif Mot de Passe

3 - Maintenance

- 1 - Quitter
- 2 - Historique des défauts
- 3 - Historique des événements
- 4 - Réglages
 - 1 - Quitter
 - 2 - Audio/Vidéo
 - 1 - Quitter
 - 2 - Niveaux général
 - 3 - Niv.Mess.audio
 - 3 - Détecteur de présence
 - 4 - Leds camera ON
- 5 - RAZ Etat Usine
- 6 - Info. Générales
- 7 - Info. Alimentation

4 - Paramètres

- 1 - Quitter
- 2 - Paramètres platine
 - Conf. Avec principale OUI / NON
 - Type de platine S00 (P) (modifiable en autonome) Type & Num platine P00
 - Type de platine (S), (R) ou (P)
 - Numéro de platine 0 à 15 (P) ou 0 à 31 (S) (R) Temps de décrocher 20s
 - Temps d'occupation 20s Temps de communication 60s
 - Num. de colonne 0 à 32 (non modifiable)
- 3 - Codes clavier internes
- 4 - Paramètres porte et relais
 - Temps d'ouverture porte 2s Temps d'ouverture relais aux 1s Actionner relais porte (pour test) Actionner relais AUX (pour test)
 - Contact porte CT/AD (Indique si le contact de porte est géré ou non)
- 5 - Paramètres divers
 - 1 - Bip touche
- 6 - Paramètres BLE
 - 1 - MAC BLE

GARANTIE

Nos matériels sont garantis vingt-quatre mois, à dater de la facture. La garantie est limitée au remplacement ou à la réparation en nos ateliers du produit reconnu défectueux.

L'envoi du matériel s'effectue franco dans les deux sens. La garantie s'annule si le matériel a été réparé sans notre accord.

La garantie du produit ne couvre pas les défauts découlant de l'utilisation inadéquate ou abusive du produit, d'un accident, d'un acte de négligence, d'une mauvaise manipulation, de produits mal entretenus, d'environnement inadéquat ou de l'usure due à l'usage normal.

Les distances (en particulier de lecture) indiquées dans la documentation se réfèrent à des essais effectués dans des milieux idéaux (essais laboratoire), par conséquent, elles sont considérées comme des données maximum indicatives en conditions optimales d'utilisations.

URMET FRANCE ne saurait être responsable des données techniques, ni être responsable des pertes ou dommages, indirects, spéciaux, conséquents ou fortuits (y compris, mais sans s'y limiter, les pertes de profits, d'économies ou de données) découlant de quelque manière de l'utilisation des produits.

Réseau GPRS/LTE opérateur.

Le bon fonctionnement du modem est soumis à la présence d'un signal GPRS/LTE suffisamment puissant.

Ce niveau du signal peut être repéré par l'allumage d'au moins une led verte au-dessus de la sérigraphie « Niveau » du modem.

L'installateur doit donc s'assurer de la présence de l'opérateur au lieu de pose de ce modem et du bon positionnement adéquate afin qu'il reçoive le meilleur niveau de signal possible.

URMET FRANCE ne serait être tenue responsable d'un mauvais positionnement du modem ne permettant pas la bonne réception du signal de l'opérateur, ou si l'opérateur change son signal.

DÉCLARATION UE

La société URMET France, déclare sous sa seule responsabilité que la platine d'interphonie 2VOICE est conforme aux législations d'harmonisation de l'Union applicables :

RED 2014/53/EU - DEEE 2012/19/EU

La déclaration complète est disponible sur notre site internet www.urmet.com sur la fiche de ce produit.

LIGNE ASSISTANCE TECHNIQUE

0 825 890 830 Service 0,15 € / min
+ prix appel

URMET FRANCE
94 rue de la Belle Étoile - ZAC PARIS NORD 2
95700 Roissy-En-France
Tél. : 01 55 85 84 00
E-mail : info@urmet.fr
www.urmet.fr

urmet
FRANCE