

# RM17TG00

Zelio control, ordre et absence de phase, triphasé, 208-480VAC



### Principales

Gamme de produits	Zelio Control
Type de produit ou équipement	Relais de contrôle et de mesure modulaires
Type de relais	Relais de contrôle
Application spécifique du produit	Pour alimentation triphasée
Nom du relais	RM17TG
Paramètres surveillés par le relais	Séquence de phases Phase failure detection (2 or more phase cut)
Time delay	Sans
Capacité de commutation en VA	1250 VA
Plage de mesure	208...480 V tension CA

### Complémentaires

Tension de coupure maximale	250 V CA 250 V CC
Courant commuté minimum	10 mA à 5 V CC
Limites de la tension d'alimentation	183...528 V CA
Plage de tension du circuit de commande	- 12 % + 10 % Un
Puissance consommée en VA	0...22 VA à 400 V CA 50 Hz
Seuil de détection de tension	< 100 V CA
Fréquence circuit de commande	50...60 Hz +/- 10 %
Contacts de sortie	1 &nbsp;F/O
Courant de sortie nominal	5 A
Limites de tension de mesure	183...528 V CA
Delay at power up	650 ms
Plage d'utilisation en tension	183...528 V
Temps de réponse	<= 130 ms (en cas d'un défaut)
Marquage	CE
Catégorie de surtension	III se conformer à IEC 60664-1
Résistance d'isolement	> 500 MΩ à 500 V CC se conformer à IEC 60255-5 > 500 MΩ à 500 V CC se conformer à IEC 60664-1
[Ui] tension d'isolement	400 V se conformer à IEC 60664-1
Fréquence d'alimentation	50/60 Hz +/- 10 %
Position de montage	Toutes positions sans
Mode de raccordement	Bornes à vis, 1 x 0,5 à 1 x 4 mm <sup>2</sup> (AWG 20 à AWG 11) rigide sans embout Bornes à vis, 2 x 0,5 à 2 x 2,5 mm <sup>2</sup> (AWG 20 à AWG 14) rigide sans embout Bornes à vis, 1 x 0,2 à 1 x 2,5 mm <sup>2</sup> (AWG 24 à AWG 12) souple avec embout Bornes à vis, 2 x 0,2 à 2 x 1,5 mm <sup>2</sup> (AWG 24 à AWG 16) souple avec embout
Couple de serrage	0,6...1 N.m se conformer à IEC 60947-1
Matière du boîtier	Plastique auto-extinguible
Signalisation locale	Relais allumé: LED (jaune)
Support de montage	35 mm symmetrical DIN rail conforming to EN/IEC 60715
Endurance électrique	100000 cycle
Endurance mécanique	30000000 cycle

Vitesse de commande	<= 360 operations/hour full load
Catégorie d'emploi	AC-12 se conformer à IEC 60947-5-1 AC-13 se conformer à IEC 60947-5-1 AC-14 se conformer à IEC 60947-5-1 AC-15 se conformer à IEC 60947-5-1 DC-12 se conformer à IEC 60947-5-1 DC-13 se conformer à IEC 60947-5-1
Données de fiabilité de la sécurité	MTTFd = 924,6 années B10d = 850000
Largeur	17,5 mm
Poids du produit	0,13 kg

## Environnement

Compatibilité électromagnétique	Norme d'émission pour environnements industriels se conformer à EN/IEC 61000-6-4 Norme sur l'émission pour les environnements résidentiels, commerciaux et de l'industrie légère se conformer à EN/IEC 61000-6-3 Immunité des environnements industriels se conformer à EN/IEC 61000-6-2
Normes	EN/CEI 60255-1
Certifications du produit	C-Tick GL CSA UL GOST
Directives	73/23/CEE - directive basse tension 89/336/CEE - compatibilité électromagnétique
Température ambiante de stockage	-40...70 °C
Température de fonctionnement	-20...50 °C
Humidité relative	95 % à 55 °C se conformer à CEI 60068-2-30
Tenue aux vibrations	0,35 mm (f= 5...57,6 Hz) se conformer à CEI 60068-2-6 1 gn (f= 57,6...150 Hz) se conformer à CEI 60255-21-1
Tenue aux chocs mécaniques	15 gn pour 11 ms se conformer à CEI 60255-21-1
Degré de protection IP	IP20 se conformer à CEI 60529 (bornes) IP30 se conformer à CEI 60529 (gaine)
Degré de pollution	3 se conformer à IEC 60664-1
Tension d'essai diélectrique	2 kV CA 50 Hz, 1 mn
Onde de choc non-dissipative	4 kV

## Emballage

Type d'emballage 1	PCE
Nombre d'unité par paquet	1
Poids de l'emballage (Kg)	86 g
Hauteur de l'emballage 1	2,7 cm
Largeur de l'emballage 1	7,8 cm
Longueur de l'emballage 1	9,5 cm
Type d'emballage 2	S02
Nb produits dans l'emballage 2	48
Poids de l'emballage 2	4,715 kg
Hauteur de l'emballage 2	15 cm
Largeur de l'emballage 2	30 cm
Longueur de l'emballage 2	40 cm
Type d'emballage 3	P06
Nb produits dans l'emballage 3	768
Poids de l'emballage 3	81,828 kg
Hauteur de l'emballage 3	77 cm
Largeur de l'emballage 3	80 cm
Longueur de l'emballage 3	60 cm

## Durabilité de l'offre

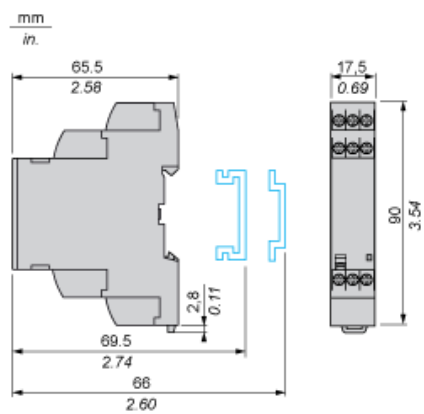
Statut environnemental de l'offre	Produit Green Premium
Régulation REACH	<a href="#">Déclaration REACH</a>
Directive RoHS UE	Conformité pro-active (Produit en dehors du scope légal RoHS UE) <a href="#">Déclaration RoHS UE</a>
Sans mercure	Oui
Information sur les exemptions RoHS	<a href="#">Oui</a>
Régulation RoHS Chine	<a href="#">Déclaration RoHS Pour La Chine</a>
Profil environnemental	<a href="#">Profil Environnemental Du Produit</a>
Profil de circularité	<a href="#">Informations De Fin De Vie</a>
DEEE	Sur le marché de l'Union Européenne, le produit doit être mis au rebut selon un protocole spécifique de collecte des déchets et ne jamais être jeté dans une poubelle d'ordures ménagères.

## Garantie contractuelle

Garantie	18 mois
----------	---------

Relais de contrôle de réseaux triphasés

Dimensions et montage



Relais de contrôle de réseaux triphasés

Schéma de câblage

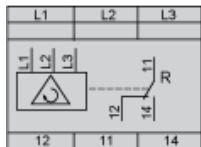
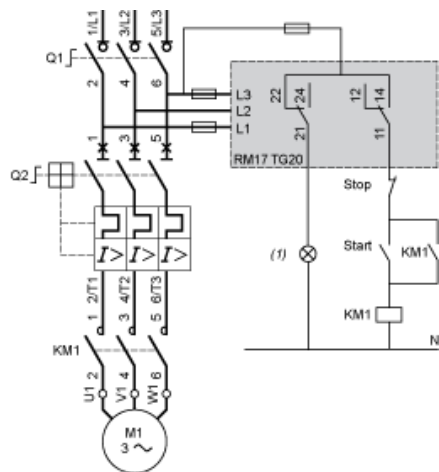


Schéma d'application

Exemple



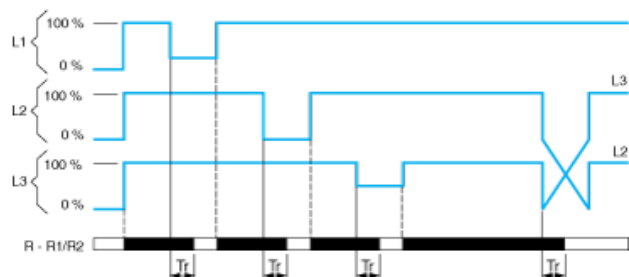
(1) Défaut

---

Diagramme fonctionnel

---

Contrôle de l'ordre des phases et détection de l'absence totale des phases



Légende

Tr Temps de réponse à la détection d'un défaut

L1, L2, L3 Phases de la tension d'alimentation surveillée

R - R1/R2 Relais de sortie

Etat du relais : couleur noire = alimenté.