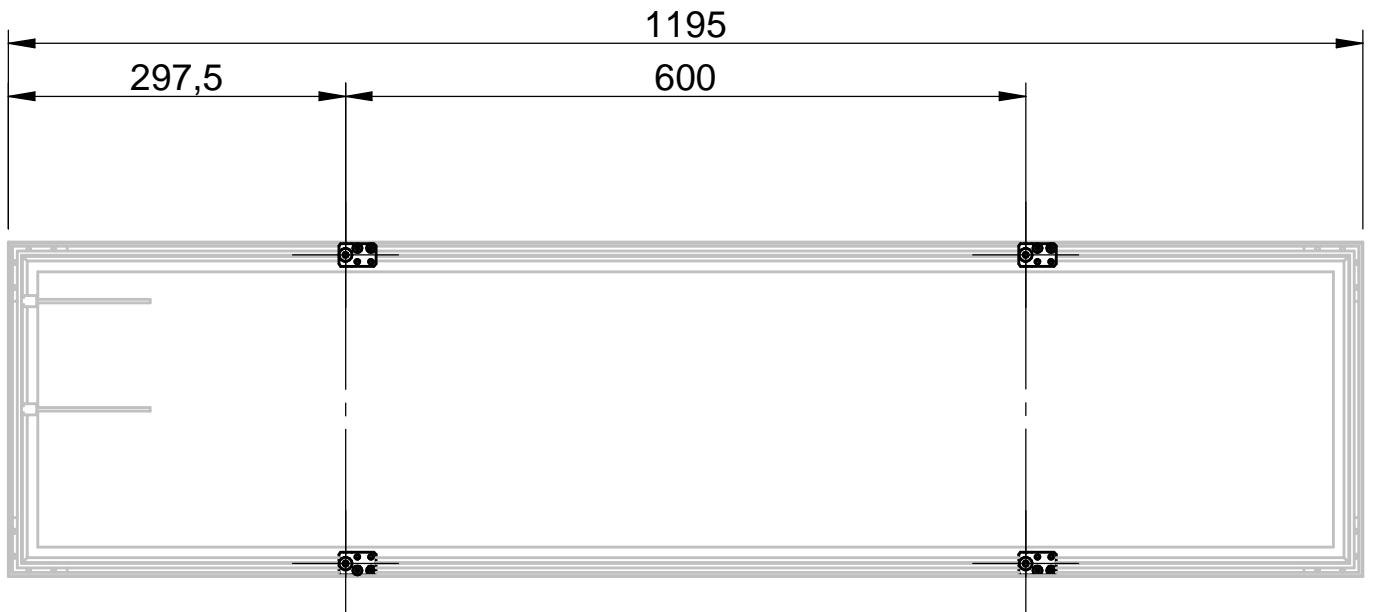
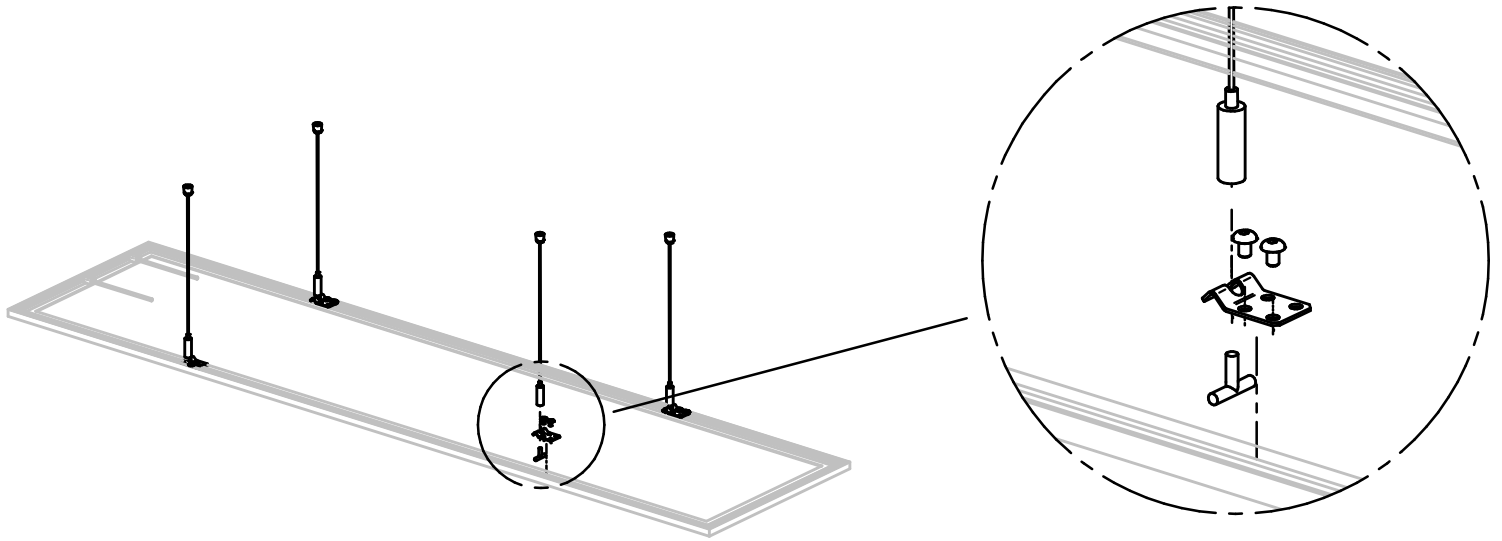
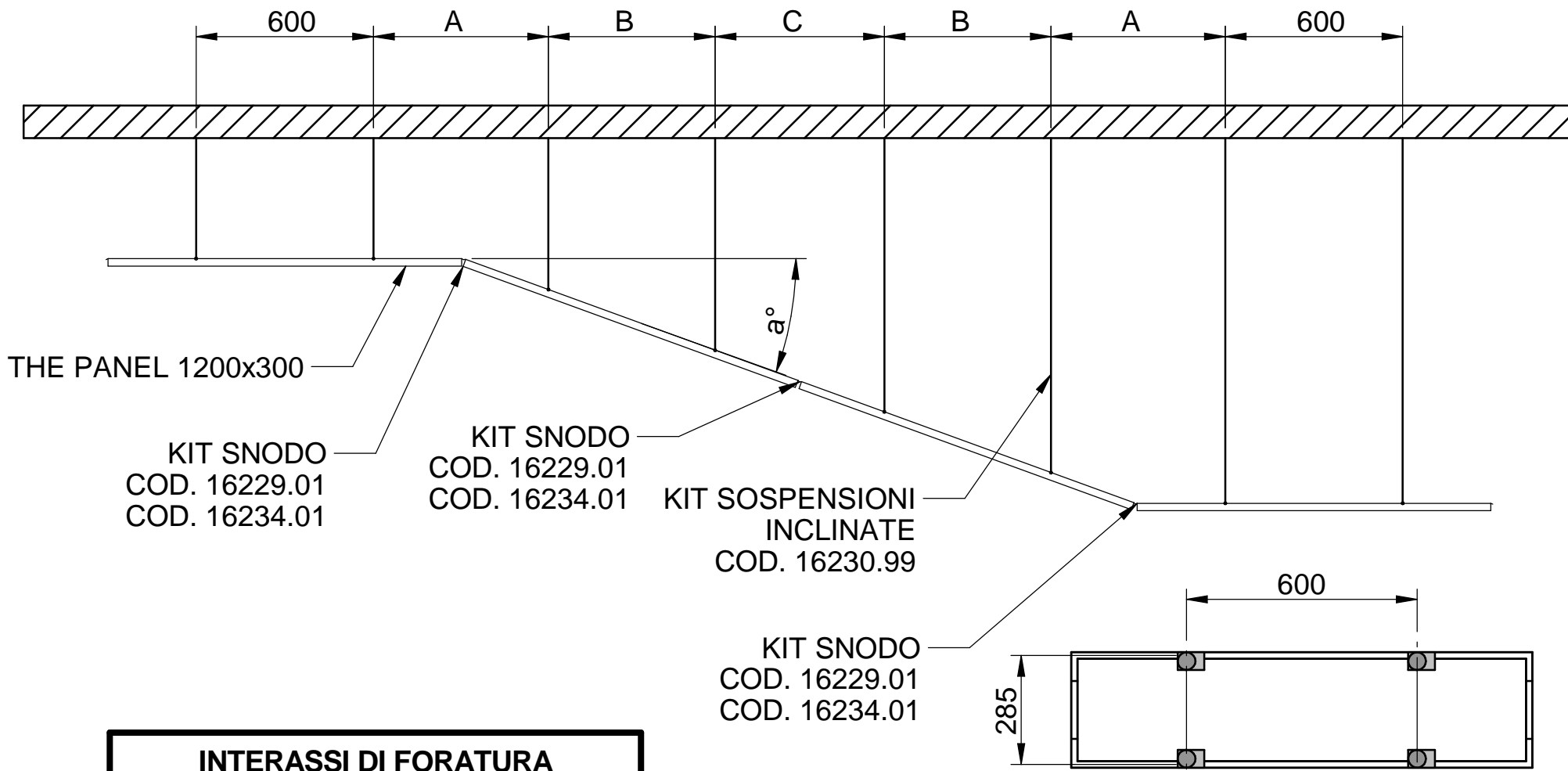


Si consiglia di effettuare l'installazione a cura di personale qualificato.
The installation should be done by qualified personnel.





THE PANEL 1200x300

KIT SNODO
COD. 16229.01
COD. 16234.01

KIT SNODO
COD. 16229.01
COD. 16234.01

KIT SOSPENSIONI
INCLINATE
COD. 16230.99

KIT SNODO
COD. 16229.01
COD. 16234.01

INTERASSI DI FORATURA			
a°	A (mm)	B (mm)	C (mm)
10°	600	590	600
20°	590	560	570
30°	570	520	530
40°	540	460	470

Per angoli diversi da quelli indicati, per compisizioni particolari o per combinazione con altri accessori si prega di contattare l'Ufficio Tecnico Novalux