



INFORMATIONS PRODUIT

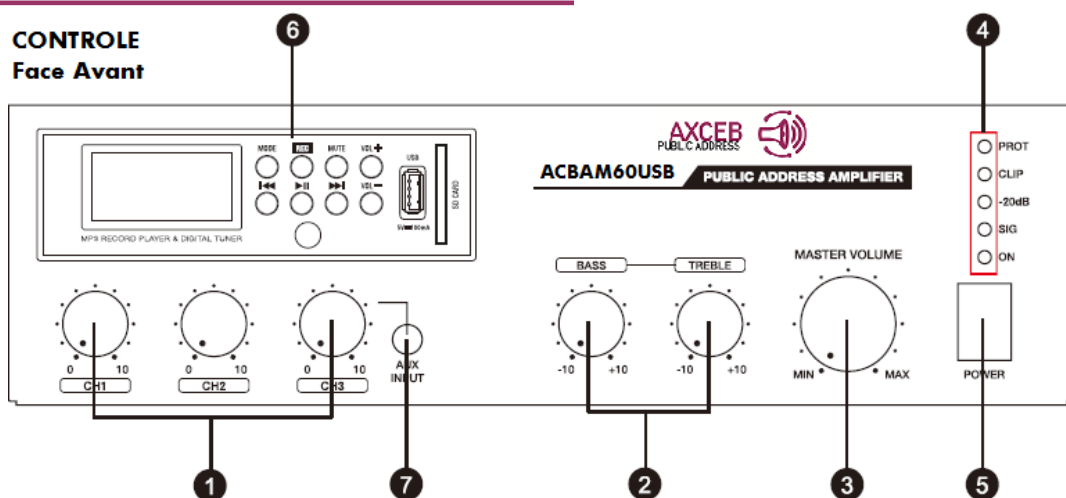
Descriptif

Cet amplificateur préamplificateur est disponible en 60 W RMS.
Il offre des sorties HP 100V, 70 V ainsi que 4 et 8 Ohm (en Basse Impédance).
Il fonctionne sur secteur 220V-50/60 Hz

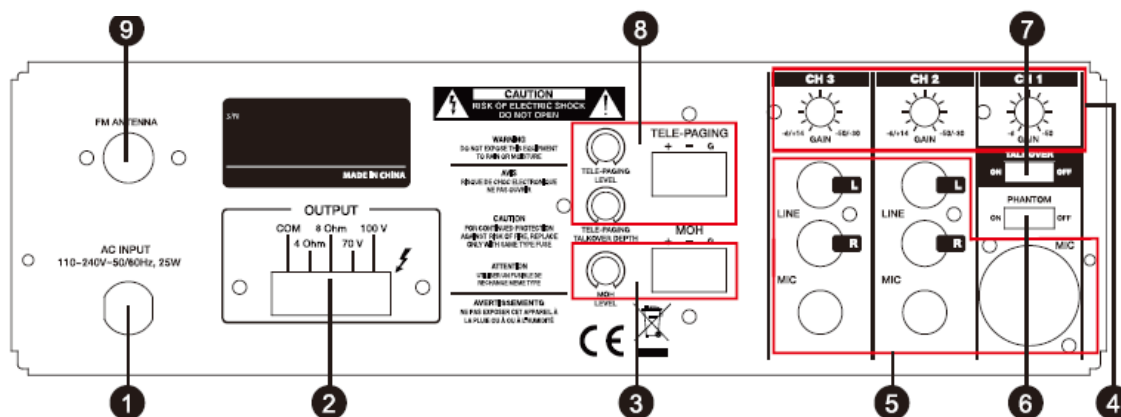
Il est équipé de :

- 1 module lecteur / enregistreur MP3 / USB / SD / FM TUNER / Bluetooth
- 1 télécommande
- 3 entrées MICRO (**CH1** = entrée MIC 1 prioritaire XLR, **CH2** = entrée jack 6.35 mm et **CH3** = jack 6.35 mm)
- 2 entrées AUX / PHONO RCA (CH2 – CH3)
- 1 entrée téléphone sur bornier avec contrôles de niveau et des priorités par atténuation des autres sources audio.
- 1 sortie audio 0 dB (MOH)
- 1 cordon d'alimentation
- Puissance nominale en sortie 30W – (100V ou 4Ω)
- Système de protection renforcé : protections surtensions et thermiques
- Commande de tonalité (grave / aigus)
- Faible distorsion et faible niveau de bruits en sortie

Caractéristiques techniques



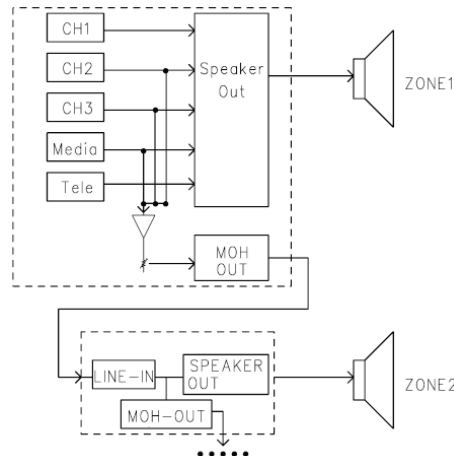
- 1- Contrôles volumes de chaque entrée
- 2- Boutons réglages grave / aigu (100Hz/10KHz)
- 3- Contrôle volume Master
- 4- Indicateurs (Protection, Niveau sortie, Puissance)
- 5- Bouton marche / arrêt
- 6- Lecteur MP3, carte SD, Tuner FM, Bluetooth
- 7- Entrée AUX (Jack 3.50 mm)



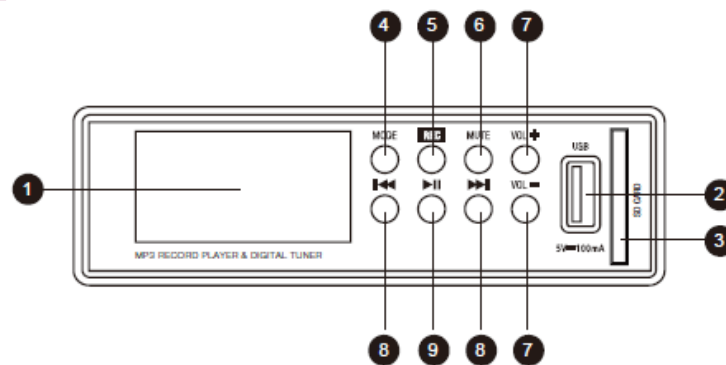
- 1- Prise câble secteur (cordon fourni)
- 2- Sorties borniers haut-parleurs (COM, 4 ohm, 8 ohm, 70 V et 100 V)
- 3- Sortie MOH (Music On Hold) avec contrôle du niveau de sortie
- 4- Contrôles de gains des entrées par potentiomètre.
- 5- Connecteurs d'entrées des sources (LINE / MIC)
- 6- Bouton marche / arrêt de l'alimentation Phantom
- 7- Bouton Talk Over : active la fonction mise en priorité de l'entrée MIC1.
- 8- Entrée téléphone sur bornier avec contrôles Niveau et prise de priorité par atténuation des sources audio
- 9- Antenne FM (fourni)

MOH

MOH est une sortie 0 dB permettant le raccordement d'un autre amplificateur ex : ACBAM120RJ ou ACBAMBM200. Attention, les entrées CH1 et Tél Paging sont inactives sur cette sortie.



Module Média





- 1- Ecran d'affichage
- 2- Port USB : la clé est prioritaire sur toutes les autres sources audio. En cas de coupure, la lecture du fichier reprendra là où il a été stoppé.
- 3- Port carte SD : en cas de coupure, la lecture du fichier reprendra là où il a été stoppé.
- 4- MODE : appui long pour mise en tension du module média et/ou sélection de la source audio souhaitée (FM / USB / carte SD / Bluetooth). Sélectionner la audio souhaitée et valider en appuyant sur le bouton n°9.
- 5- REC : appui court pour enregistrer une source audio externe connectée en CH1, 2 ou 3 sur clé USB ou carte SD. Attention, il n'est pas possible d'enregistrer de la clé USB vers la carte SD et inversement.
- 6- MUTE : appui court pour couper la diffusion du signal audio.
- 7- VOL + / VOL - : réglage du volume
- 8- Lecture avant / arrière : appui court pour sélectionner une fréquence (tuner FM) ou une piste sur le support USB / SD.
- 9- Lecture / Pause : appui court pour déclencher ou mettre en pause la lecture - appui maintenu pour une recherche automatique de fréquences (Tuner FM) ou pour l'arrêt de la lecture (USB / SD)

Spécifications

Sensibilité d'entrée pour gain en sortie au maximum	
Entrées Microphones (Symétrique)	-50 dB ± 3 dB
Entrées AUX (Asymétrique)	-30 dB ± 3 dB
Entrée Téléphone	-21 dB ± 3 dB
Données techniques	
100Hz, 10kHz	±12 dB ± 3 dB
Rapport signal bruit	Moins de 90 dB
Diaphonie	-70 dB à 1 kHz
Puissance de sortie nominale – THD 0.5%	60 Watts
Distorsion harmonique totale (THD) à 1kHz	Moins de 0.5 %
Réponse en fréquence	80Hz ~18 kHz avec THD de moins de 0.5 %
Consommation	Moins de ± 3 mV
Température d'utilisation / taux d'humidité	0° ~ 40°C à 95 % d'humidité
Tensions et impédances	
4 Ω	16 V
8 Ω	22.8 V
70 V	75 Ω
100 V	154 Ω
Construction	
Refroidissement	Par convection
Dimensions (L x h x P)	270 mm x 76 mm x 230 mm
Poids	3.59 kg

Référence

 REF.	Désignation	
ACBAM60USB	Amplificateur 100 V – 60 W – Multi-sources	A l'unité