

Projecteur à LED - Sans détecteur de mouvements

FL3N-LED



noir mat N°-Article 92702 blanc mat N°-Article 92703

Informations Produits

Produit abandonné

- Projecteur LED orientable pour montage mural en extérieur
- Orientation fixée par verrou rotatif
- Boîtier très robuste en fonte d'aluminium avec vis inox résistantes à la corrosion
- Montage facile de la plaque de support avec branchement électrique, encastrement simple et verrouillage du projecteur
- Efficacité énergétique élevée et longue durée de vie grâce à la technologie LED haute qualité et une bonne évacuation de la chaleur
- Large répartition lumineuse pour un éclairage homogène de grandes surfaces
- **Exemples d'application :**
éclairage de rampes de chargement, de parkings

Données techniques

| | |
|--|---|
| Tension: | 110 - 240 V AC 50 / 60 Hz |
| Dimensions: | 136 x 125 x 218 mm |
| Flux lumineux LED et luminaire: | Platine à LED monobloc Température de couleur : 4000 K blanc neutre Flux lumineux luminaire : 1050 lm Peak: 539 cd |

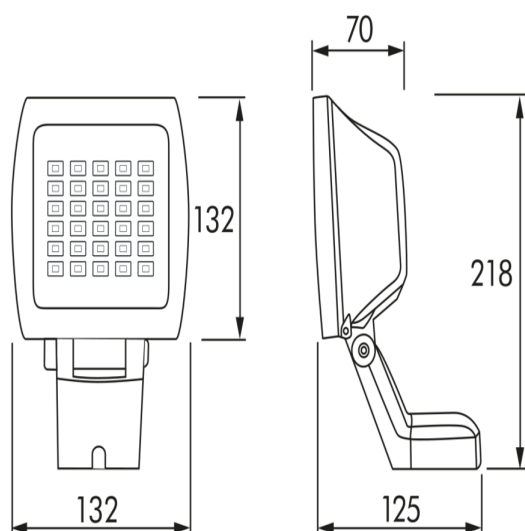
| | |
|----------------------------------|--|
| efficacité | 75 lm/W |
| Sécurité photobiologique: | RG 0 |
| Rendu de couleur: | CRI 82,8 / TM30: 82,7 |
| Puissance interne: | 14 W / PF 0,7 |
| Niveau de protection: | IP44 / Classe I |
| Résistance aux chocs: | IK05 |
| Température ambiante: | -20 °C à +40 °C |
| Boîtier: | Boîtier en fonte d'aluminium, embase en polycarbonate résistant aux UV Optique : couvercle en verre clair |

Désignation

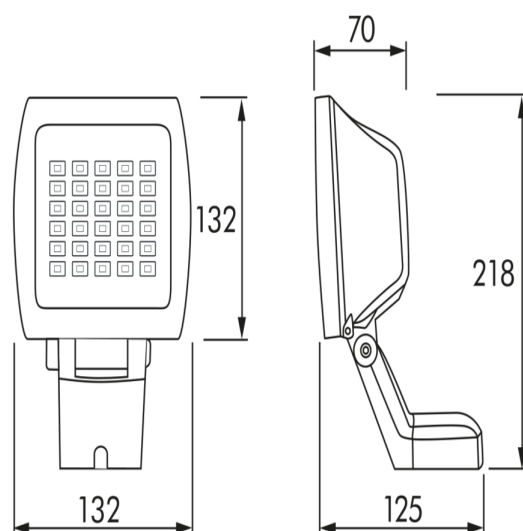
| Désignation | Couleur | N°-Article | EAN-Code |
|-------------|-----------|------------|---------------|
| FL3N-LED | noir mat | 92702 | 4007529927029 |
| FL3N-LED | blanc mat | 92703 | 4007529927036 |

Accessoire

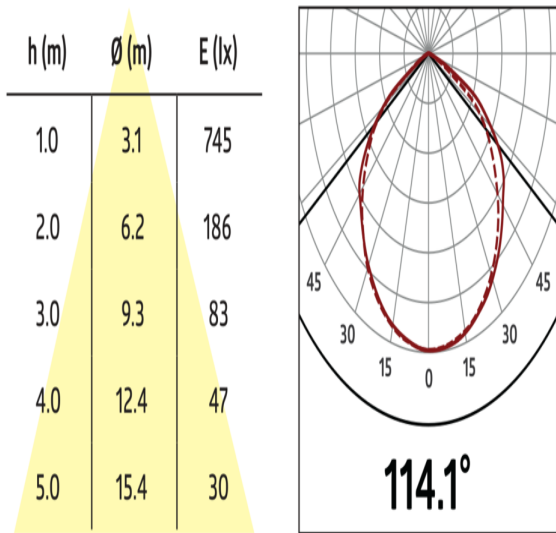
| Désignation | Couleur | N°-Article | EAN-Code |
|----------------------------|-----------------|------------|---------------|
| Kit d'écran diffuseur FL3N | transparent/mat | 38004 | 4007529380046 |



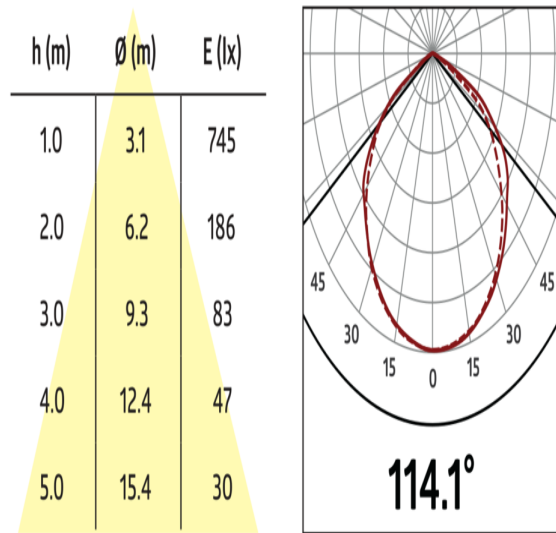
Dimensions 92703



Dimensions 92702



Angle de rayonnement



Angle de rayonnement