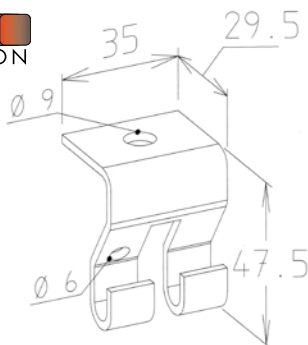


ACCESSOIRE DE SUSPENSION

ÉPOXY
EN OPTION

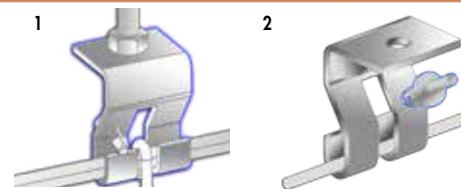


AGRAFE POUR SUSPENSION

Caractéristiques			Finition Z 275		Finition GAC		Inox 304L		Inox 316L
Kg/u	Charge (daN)	Colisage	Code	Prix €/u	Code	Prix €/u	Code	Prix €/u	Code
0.051	100	100	MV 51 105	2,65	MV 51 205	3,75	MV 51 605	11,60	MV 51 805*

RIVET DE SÉCURITÉ

Kg/u	Colisage	Code	Prix €/u
0.002	100	MV 51 806	1,12



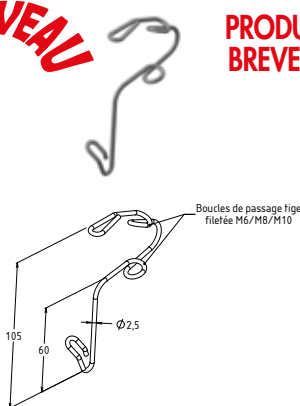
Informations complémentaires :

- 1) Pour suspendre le BFR largeur 150/200 maxi.
- 2) Jouez la sécurité de vos installations (plus large voir l'attache universelle page 27). *Produit sur demande

ACCESSOIRE DE SUSPENSION

NOUVEAU

PRODUIT BREVETE



SUSPENTE AUTOMATIQUE UNIVERSELLE

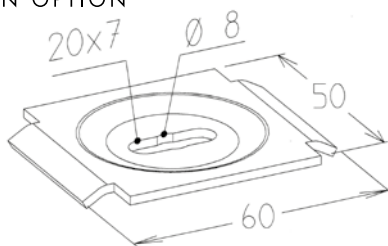
Caractéristiques				Z275		HP		Inox 316L
Pour tige fileté	Kg/u	Charge (daN)	Colisage	Code	Prix €/u	Code	Prix €/u	Code
M6	0,013	47	10	MV 64 126	3,55	MV 64 726	5,00	MV 64 826
M8	0,013	47	10	MV 64 127	3,55	MV 64 727	5,00	MV 64 827
M10	0,013	47	10	MV 64 128	3,55	MV 64 728	5,00	MV 64 828



► Informations complémentaires : Suspente compatible avec BFR30/60/110 - Montage rapide 100% sans vis ni boulon. Réglage fin de la hauteur d'installation en utilisant l'effet ressort.

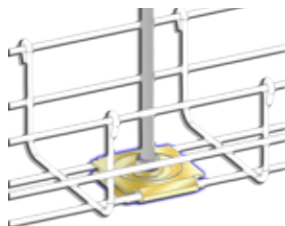
ACCESSOIRE DE SUSPENSION

ÉPOXY
EN OPTION



CRAPAUD

Caractéristiques			EZ		Geomet		Inox 304L		Inox 316L
Kg/u	Charge (daN)	Colisage	Code	Prix €/u	Code	Prix €/u	Code	Prix €/u	Code
0.042	100	100	MV 51 402	1,33	MV 51 202	2,35	MV 51 602	5,10	MV 51 802

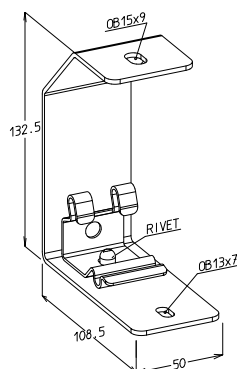


Informations complémentaires :

Conseillé pour suspendre le BFR largeur 100. Il faut deux crapauds par fixation. Accessoire : Tige fileté p86

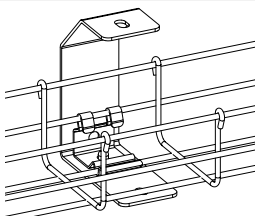
ACCESSOIRE DE SUSPENSION

ÉPOXY
EN OPTION



ETRIER SUSPENTE BFR LARGEUR 50/100

Caractéristiques			Finition Z 275		Finition GAC		Inox 304L		Inox 316L
Kg/u	Charge (daN/suspente)	Colisage	Code	Prix €/u	Code	Prix €/u	Code	Prix €/u	Code
0.328	22	50	MV 64 161	13,30	MV 64 261	20,10	MV 64 661	41,20	MV 64 861*



Informations complémentaires :

Possibilité de doubler l'étrier dos à dos pour 2 chemins de câbles larg 50/100 maxi. Fixation par tige fileté (page 86) ou directement au plafond.

*Produit à venir

Codes en gras = produits en stock