

GH MCZUE1.5/UE SW 1683**Weidmüller Interfaces GmbH & Co. KG**

Postfach 3030

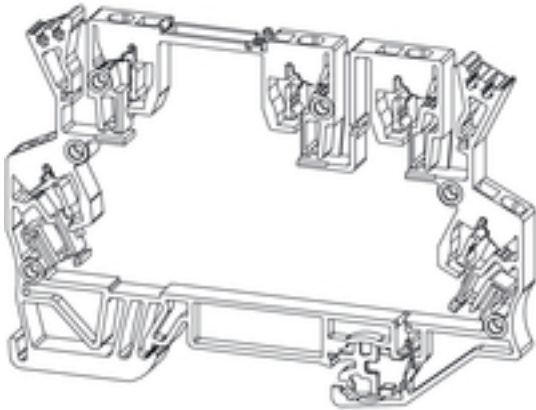
32760 Detmold

Tel. +49 5231 14-0

Fax. +49 5231 14-2083

info@weidmueller.com

www.weidmueller.com



Boîtier miniature ouvert au format bloc de jonction avec 5 raccordements à ressort. Une plaque de face-avant transparente et basculante sert au repérage et à l'accès aux potentiomètres et aux indicateurs d'état. Les 3 raccordements supérieurs peuvent être connectés transversalement avec les cavaliers enfichables. Une plaque de protection pour fermer le boîtier est également disponible.

Informations générales de commande

Version	Petits boîtiers, OMNIMATE Housing - TERMINALBOX noir, Boîtier d'embase, Largeur: 6 mm
Référence	2409990000
Type	GH MCZUE1.5/UE SW 1683
GTIN (EAN)	4032248841172
Qté.	100 pièce(s)

GH MCZUE1.5/UE SW 1683

Weidmüller Interfaces GmbH & Co. KG

Postfach 3030

32760 Detmold

Tel. +49 5231 14-0

Fax. +49 5231 14-2083

info@weidmueller.com

www.weidmueller.com

Caractéristiques techniques

Dimensions et poids

Hauteur	63 mm	Hauteur (pouces)	2,48 inch
Largeur	6 mm	Largeur (pouces)	0,236 inch
Longueur	91 mm	Longueur (pouces)	3,583 inch
Poids net	13 g		

Conception - Exigences IN

Épaisseur du circuit imprimé	1 mm	Tolérance de l'épaisseur du circuit imprimé	±0,1 mm
Tolérance du contour des circuits imprimés	±0,1 mm		

Options de personnalisation

Possibilité d'étiquetage spécifique au client	Oui	Possibilité de découpes spécifiques aux clients	Non
Variantes de couleur	Davantage sur demande		

Propriétés d'assemblage

Nombre de niveaux de raccordement	2	Nombre de circuits imprimés, max.	1
Connexion transversale	Oui	Type de raccordement	sans, Élément de raccordement

Propriétés du boîtier

Rabat pivotant à monter	Oui	Repérage intégrable	Oui
Découpe dans la zone du pied encliquetable, comme préparation pour	Contact PE, Contact inclus !		

Caractéristiques des matériaux

Groupe de matériaux isolants	I	Indice de Poursuite Comparatif (CTI)	600 ≤ CTI
------------------------------	---	--------------------------------------	-----------

Caractéristiques générales

Couleur	noir	Degré de protection	IP20
Possibilité d'enrobage	Oui	Rail	TS 32, TS 35
Tableau des couleurs (similaire)	RAL 9011		

Agréments

ROHS	Conforme
------	----------

Téléchargements

Catalogue	Catalogues in PDF-format
Brochures	FL ANALO.SIGN.CONV. EN MB DEVICE MANUF. EN FL MACHINE SAFETY EN FL 72H SAMPLE SER EN PO OMNIMATE EN

GH MCZUE1.5/UE SW 1683

Weidmüller Interfaces GmbH & Co. KG

Postfach 3030

32760 Detmold

Tel. +49 5231 14-0

Fax. +49 5231 14-2083

info@weidmueller.com

www.weidmueller.com

Dessins

