



CPTA

Capteur de présence pour commande de ventilation



SOMMAIRE

1. GENERALITES	3
1.1 Avertissements	3
1.2 Consignes de sécurité	3
1.3 Réception – Stockage	3
1.4 Garantie	4
2. PRESENTATION PRODUIT	4
3. INSTALLATION	4
3.1 Dimensions (mm).....	4
3.2 Localisation sur l'installation	4
4. CARACTERISTIQUES TECHNIQUES.....	6
5. REGLAGES.....	6
6. ENTRETIEN.....	7
7. GESTION DES DECHETS	7
7.1 Traitement des emballages et déchets non dangereux	7
7.2 Traitement d'un DEEE Professionnel	7

1. GENERALITES

La responsabilité de S&P ne saurait être engagée pour des éventuels dommages corporels et/ou matériels causés lorsque les consignes de sécurité n'ont pas été respectées ou suite à une modification du produit.

Le marquage CE ainsi que les déclarations de conformité certifient la conformité aux normes européennes en vigueur. **Déclaration CE de conformité disponible sur demande.**

1.1 Avertissements

Ce produit a été fabriqué en respectant de rigoureuses règles techniques de sécurité, conformément aux normes de la CE.

Vérifier que produit dont vous disposez est conforme à celui commandé et que les caractéristiques inscrites sur la signalétique sont compatibles avec celles de l'installation.

Avant d'installer et d'utiliser ce produit, lire attentivement ces instructions qui contiennent d'importantes indications pour votre sécurité et celle des utilisateurs pendant l'installation, l'utilisation et l'entretien.

Ce manuel contient les informations destinées à l'ensemble du personnel exposé aux risques d'utilisation du produit afin de prévenir les éventuels dommages sur les personnes et/ou objets suite à une manipulation ou opération de maintenance.

Les normes et recommandations indiquées ci-après sont le reflet des normes en vigueur, tout particulièrement pour ce qui concerne la sécurité. Nous recommandons à toutes les personnes exposées à des risques de respecter scrupuleusement les normes de prévention des accidents.

S&P ne pourra en aucun cas être tenu responsable des éventuels dommages corporels ou matériels dus au non-respect des normes de sécurité ainsi que des éventuelles modifications apportées au produit.

Vérifier régulièrement les étiquettes/marquages du produit. Ces dernières doivent être remplacées lorsqu'elles deviennent illisibles. Une fois l'installation terminée, laisser ce manuel à la disposition de l'utilisateur final pour toute consultation ultérieure.

1.2 Consignes de sécurité

La mise en œuvre de cet appareil, les réglages et toute intervention doivent être effectués par un électricien professionnel appliquant les règles de l'art, les normes d'installation et les règlements de sécurité en vigueur (NF C 15-100,...) ; elle doit être conforme aux prescriptions relatives à la CEM et à la DBT.

Avant la mise sous tension, vérifier que la tension d'alimentation correspond bien aux indications portées sur le produit : le raccordement d'une tension différente peut mener à sa destruction.

Ce matériel devant être incorporé à une installation, la conformité de l'ensemble doit être réalisée et déclarée par l'incorporateur final.

Ne pas modifier le câblage d'usine. Rester conforme aux plans d'installation et de raccordement préconisés par le constructeur. Contacter notre SAV avant toute modification d'installation ou de câblage.

Les signaux électriques délivrés par cet appareil ne doivent pas être utilisés à d'autre fin que celle décrite dans cette notice, le non-respect de cette indication pouvant avoir des conséquences graves pour l'opérateur et/ou le matériel.

Sectionner et consigner l'alimentation avant toute intervention (opérations d'installation et de maintenance) effectuée par le personnel habilité.

Même lorsque ce produit est coupé de l'alimentation,   il peut contenir des niveaux de tension dangereux issus de circuits de commande externes. Risque de choc et d'arc électrique.

1.3 Réception – Stockage

Chaque produit est scrupuleusement contrôlé avant expédition. A réception de celui-ci, vous devez vérifier qu'il n'a pas été endommagé pendant le transport. Si c'est le cas, émettre, dans les 72 h, des réserves au transporteur par lettre recommandée avec A.R. en reprenant l'ensemble des réserves constatées lors de la livraison. La réception sans réserve du matériel prive l'acheteur de tout recours contre S&P.

Le produit doit être stocké à l'abri des intempéries, des chocs et des souillures dues aux projections de toute nature durant son transport l'amenant du fournisseur au client final, et sur le chantier avant installation.

- Température admissible : 0°C à +45°C.
- Humidité relative admissible : maxi 90% sans condensation.

1.4 Garantie

Tout retrait ou adjonction de matériel au sein du produit, ainsi que toute intervention sur le câblage initial sont interdits sans notre autorisation, sous peine d'annulation de l'homologation et de la garantie.

L'appareil doit être utilisé selon les spécifications du constructeur, faute de quoi la fonction qu'il se doit d'assurer pourrait être compromise.

Le matériel fourni est normalement garanti 12 mois à compter de la date de facturation.

Sont exclus de notre garantie : les défauts liés à une utilisation anormale ou non conforme aux préconisations de nos notices, les défauts constatés par suite d'usure normale, les incidents provoqués par la négligence, le défaut de surveillance ou d'entretien, les défauts dus à la mauvaise installation des appareils ou aux mauvaises conditions de stockage avant montage.

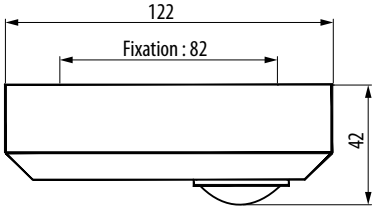
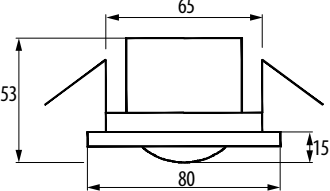
En aucun cas, S&P n'est responsable du matériel transformé, réparé ou démonté, même partiellement.

2. PRESENTATION PRODUIT

- Composants systèmes AJUST'AIR®.
- Adaptés à de nombreuses applications de régulation et de modulation des débits.
- Capteur de présence sensible aux rayonnements infra-rouge liés à la chaleur émise par le corps en mouvement.
- Détection par capteur pyroélectrique situé sous la lentille de Fresnel hémisphérique.
- Angle de détection : 360°.
- Sorties pour commande ventilation (contact sec) + éclairage (230 V).

3. INSTALLATION

3.1 Dimensions (mm)

CPTA-S Montage en saillie	CPTA-E Montage encastré
	
	POWER BOX à intégrer dans faux-plafond (L x H x P) = 123 x 58 x 37 mm.

3.2 Localisation sur l'installation

Capteur à fixer au plafond du local à moduler : Hauteur d'installation recommandée = entre 2.5 m et 3.5 m.

Hauteur d'installation (m)	Diamètre D de la plage de détection au sol (m)
2,5	8,8
3	10,6
3,5	12,4

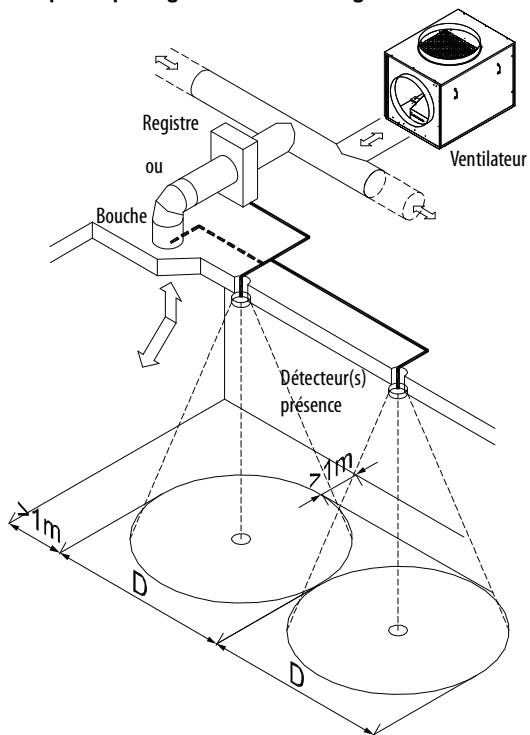
A éviter en particulier : la double détection, les zones mortes, les perturbations dues à l'environnement (sources de chaleur de type convecteur rayonnant, rayons du soleil,...).

Voir autres infos (montage, fixation) sur la notice fabricant jointe.

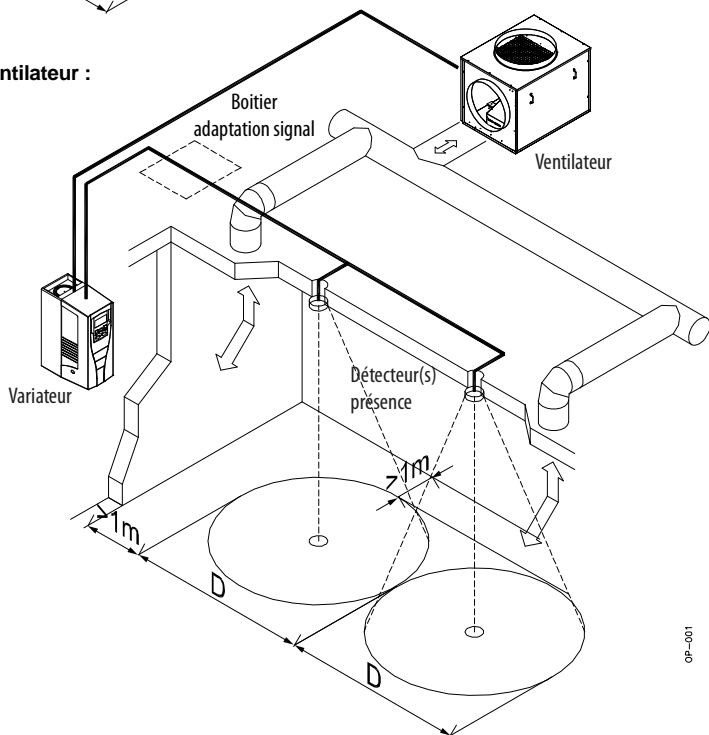
Pour le raccordement électrique suivant le type d'actionneur rencontré :

Voir notice d'installation propre à chaque système AJUST'AIR®.

Exemple de pilotage de bouche ou registre bi-débits :



Exemple de pilotage d'un ventilateur :



4. CARACTERISTIQUES TECHNIQUES

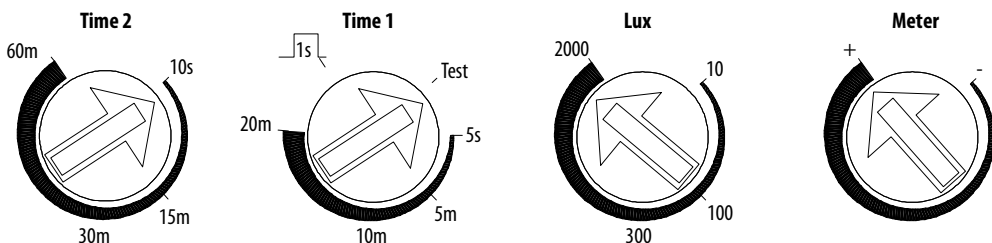
	CPTA-S (montage plafond en saillie)	CPTA-E (montage faux-plafond encastré)
Hauteur d'installation	2,5 à 3,5 m	
Angle de détection	360°	
Alimentation	Monophasé 230 V 50/60 Hz	
Consommation	8 VA	12 VA
Sortie éclairage (L')	Contact 230 V à fermeture, puissance de commutation = 10A AC1 3AX tube fluo (cos fi = 0,3) ; 1000 W maxi (incandescence/halogène) - 400 VA (fluo) compensés en parallèle (42µF)	
Sortie ventilation (D1-D2)	Contact sec à fermeture, pouvoir de coupure = 5A AC1 / 1A AC3 sous maxi 250 Vac ou 30 Vcc. Indépendante de la luminosité	
Réglages	Sortie éclairage = seuil de luminosité réglable de 10 à 2000 lux ; temporisation à la retombée réglable 5 s/5 min/10 min/20 min Sortie ventilation = temporisation à la retombée réglable 10 s/10 min/15 min/30 min/60 min	
Indice de protection (IP)	40	40 (power box = IP20)
Classe d'isolation électrique	2	
Capacité de raccordement	0,75 à 1,5 mm ²	
Conditions d'utilisation	de 0 à 45° C ; maxi 90% HR sans condensation	
Aspect	Boîtier plastique blanc	

A la mise sous tension :

- La led s'éclaire durant 40s puis s'éteint (allumage si détection de présence effective).
- Sortie L' = 230V pendant 60s puis 0V (230V si détection de présence effective).
- Sortie D1-D2 = contact fermé pendant 60s puis contact ouvert (contact fermé si détection de présence effective).

5. REGLAGES

4 réglages modifiables à l'aide d'un tournevis plat de largeur 3mm :



« **Time 2** » = temporisation à la retombée **du contact de sortie D1-D2** (commande de la ventilation).
Réglable sur 10s / 10min / 15min / 30min et 60min.

A régler sur 10 minutes.

« **Time 1** » = temporisation à la retombée **de la sortie L'** (commande de l'éclairage).
Réglable sur 5s / 5min / 10min et 20min.

A régler au choix suivant besoin.

« **Lux** » = seuil de luminosité ; **influence sur la sortie L'.**

Réglable de 10 à 2000lux.

« **Meter** » = sensibilité de la détection.

Dans le cas d'une application AJUST'AIR OPTIC, **réglé ce potentiomètre sur la valeur maxi « + »**, pour optimiser au mieux la zone de détection.

ATTENTION !

- Dans le cas particulier d'utilisation dans un système « AJUST'AIR OPTIC-V », en configuration « commande d'un ventilateur monophasé 2 vitesses par condensateur » : **la sortie L' est utilisée pour la commutation PV/GV du ventilateur.** Par conséquent :
 - Régler « Time 1 » sur **10 min.**
 - Pour que le seuil de luminosité n'influe pas sur le fonctionnement du système, régler « Lux » sur la valeur **maxi = 2000.**
- CPTA-E : le capteur doit être raccordé sur la sortie repérée « SENSOR A » de la POWER BOX (la sortie SENSOR B ne doit pas être utilisée).

6. ENTRETIEN

Une fois par an, nettoyer la lentille avec un chiffon doux en prenant soin de ne pas la rayer.

7. GESTION DES DECHETS

7.1 Traitement des emballages et déchets non dangereux

Les emballages (palettes non consignées, cartons, films, emballages bois) et autres déchets non dangereux doivent être valorisés par un prestataire agréé.

Il est strictement interdit de les brûler, de les enfouir ou de les mettre en dépôt sauvage.

Adresse de sites pour l'élimination des déchets : <http://www.dechets-chantier.ffbatiment.fr>

7.2 Traitement d'un DEEE Professionnel

Ce produit ne doit pas être mis en décharge ni traité avec les déchets ménagers mais doit être déposé dans un point de collecte approprié pour les déchets d'équipements électriques et électroniques (DEEE).



S&P France

Avenue de la Côte Vermeille

66300 THUIR

Tel. 04 68 530 260

Fax 04 68 531 658

www.solerpalau.fr

NT_508892_CPTA_131220.docx

