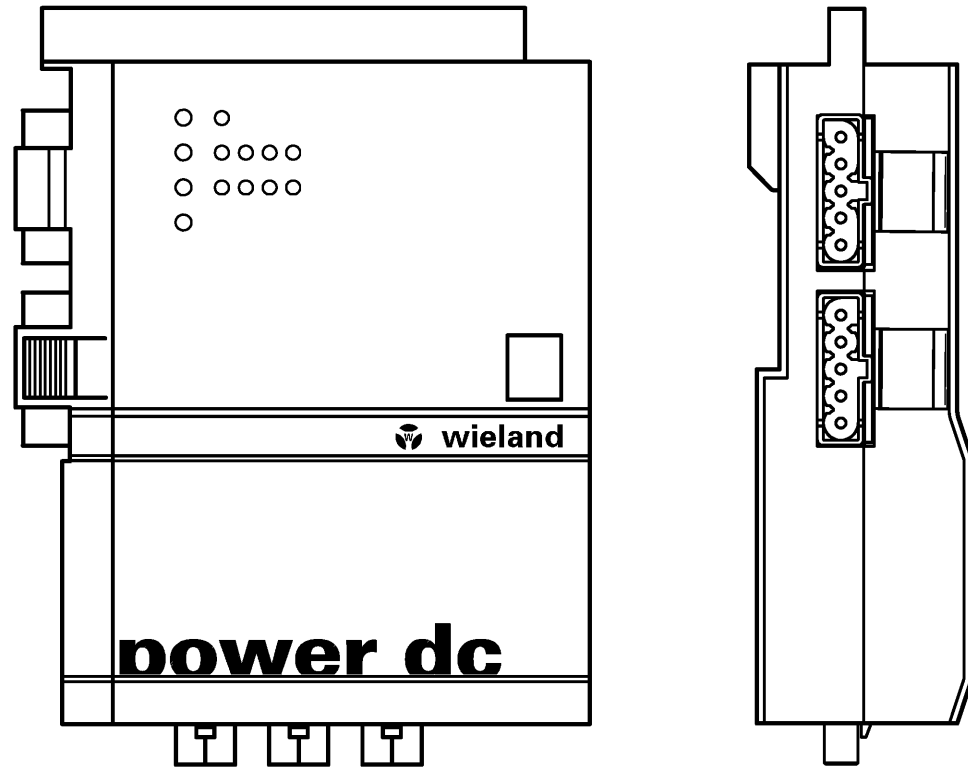
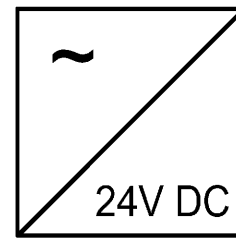


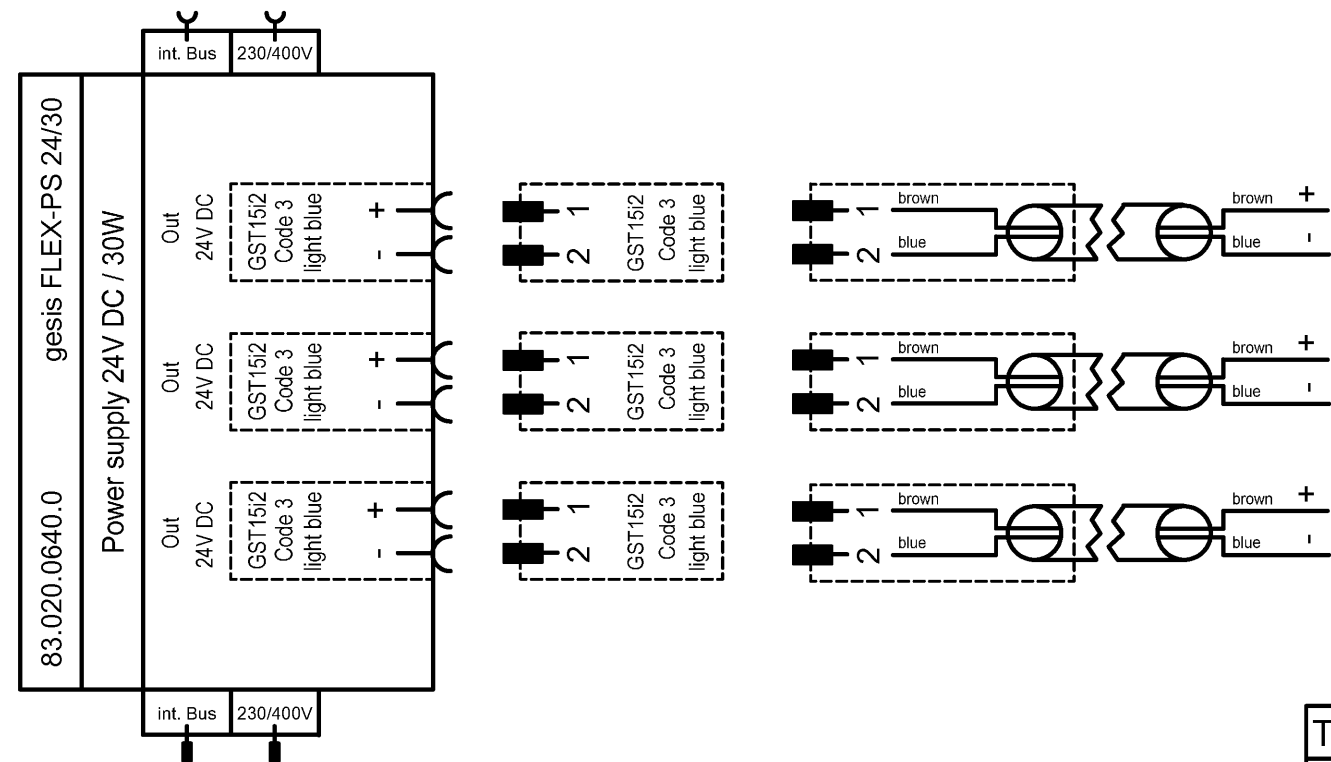
Product view without dimensions



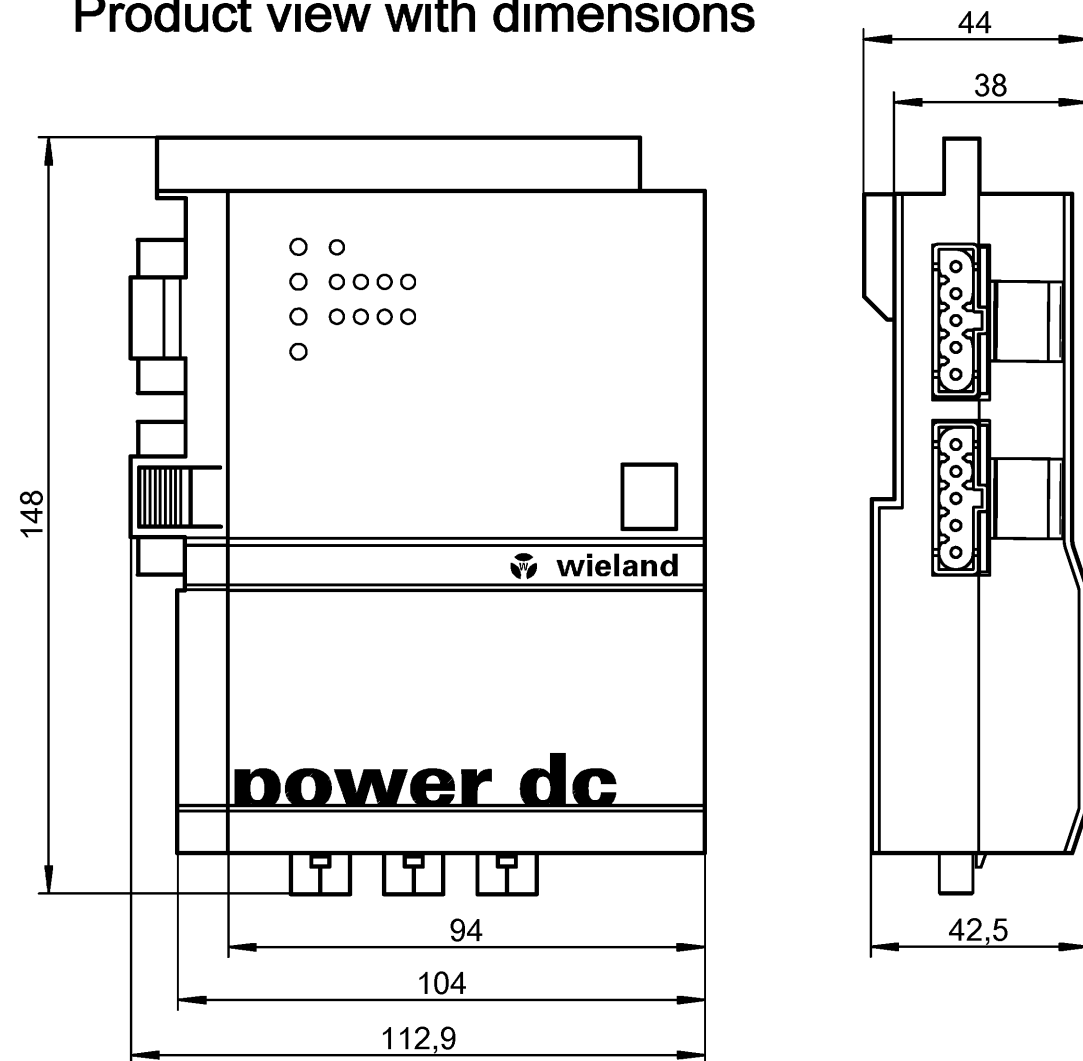
Symbols



wiring diagram



Product view with dimensions



Teile-Nr. / Part-No.
83.020.0640.0
83.020.0640.1

Weitere Angaben siehe KATALOG oder eKatalog. Additional data see CATALOG or eCatalog.		www.wieland-electric.com eshop.wieland-electric.com	
ja/yes <input checked="" type="checkbox"/> Stoffverbots- und Deklarationsliste nach WN 5020.010 ist einzuhalten. Conformity with Wieland document WN 5020.010 e (list of prohibited / declarable hazardous substances) to be declared!			
Freitoleranz nach General tolerance	CAD-Zeichnung, keine manuellen Änderungen CAD drawing, no manual modifications allowed	1. Verwendung: First Use:	Blatt: Sheet:
	Werkstoff / Material	2020 gezeichnet drawn 25.05. geprüft checked Normgepr. Stand. check	Name Koetzner
	Maßstab/Scale	Zeichnung Nr. / Drawing No. T 83.020.0640.0 01K	
	Maße in mm / Dimensions are in mm		
Datei / File: 04363/83.020.0640.0_01K.DCD		Ersatz für / Replacement for:	
Index	Datum / Blatt Date / Sheet	Type	Benennung / Title Teilespezifikation / Component specification
Änderung / Revision		wieland www.wieland-electric.com	GESIS FLEX-PS 24/30 / Z

A
2
3
4
5
6
7
8
9
10
11
12
13
14
15
16
17
18
19
20
M1
M2
M3
L
G
i
11.1
12.1
1.1

Qu - PEE 12/92