

## DéTECTEURS de présence plafonnier - 12-48V

## PD2-M-2C-12-48V-RR



blanc mat, similaire      blanc mat, similaire  
RAL9010 N°-Article 92305    RAL9010 N°-Article 92306

## Informations Produits

- Détecteur de présence pour une tension d'alimentation de 12-48 V
- Deux canaux contact sec
- Possibilité de l'utilisation comme appareil maître ou appareil esclave
- Possibilité de commutation manuelle par bouton-poussoir
- D'autres fonctions sont programmables par une télécommande en option
- Réglages d'usine 10 min et 500 Lux (CVC 15 min)
- **Domaines d'application :**  
corridors / voies de circulation, toilettes, entrepôts / salles techniques, petits bureaux, bureaux en espace ouvert, salles de conférence

## Données techniques

<b>Tension:</b>	12 - 48 V AC / DC
<b>Dimensions:</b>	AP= Ø 98 x 47 mm FP= Ø 80 x 85 mm
<b>Puissance interne:</b>	< 1 W
<b>Angle de détection:</b>	horizontal 360° (Montage plafond)
<b>Portée:</b>	max. Ø 10 m pour un mouvement transversal max. Ø 6 m pour un mouvement frontal max. Ø 4 m Activité assise
<b>Surface contrôlée pour une approche</b>	78 m <sup>2</sup> / 2,5 m Hauteur de montage

**tangentielle:**

**Hauteur de montage min./max./recommandé:** 2 m / 5 m / 2,5 m

**Niveau de protection:** AP= IP20 / Classe II  
FP= IP20 / Classe II

**Résistance aux chocs:** IK05

**Température ambiante:** -25 °C à +50 °C

**Boîtier:** Polycarbonate, UV-résistant

**1 Canal (contrôle d'éclairage, contact sec NO libre de potentiel)**

**Puissance:** 0,1 A;  $\cos \varphi = 1$  avec Reed-Relais

**Type de contact:** 1x  $\mu$ -Contact, sec Contact type NO

**Durée de temporisation:** 15 sec - 30 min, Impulsion

**Valeur de consigne de luminosité:** 10 - 2000 Lux

**Canal 2 (Commande des autres charges libre de potentiel)**

**Puissance:** 0,1 A;  $\cos \varphi = 1$  avec Reed-Relais

**Type de contact:** 1x  $\mu$ -Contact, sec Contact type NO

**Durée de temporisation:** 5 min - 120 min, Impulsion d'alarme, Impulsion  
Évaluation de la lumière mixte

---

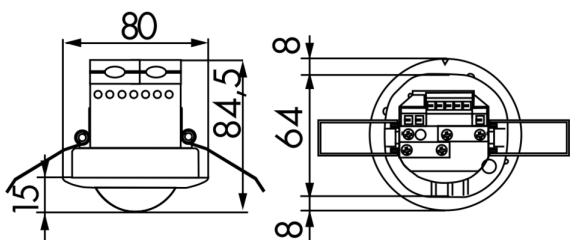
## Désignation

Désignation	Couleur	N°-Article	EAN-Code
PD2-M-2C-12-48V-RR-AP	blanc mat, similaire RAL9010	92305	4007529923052
PD2-M-2C-12-48V-RR-FP	blanc mat, similaire RAL9010	92306	4007529923069

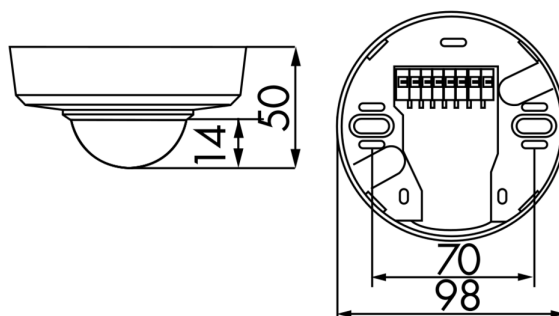
---

## Accessoire

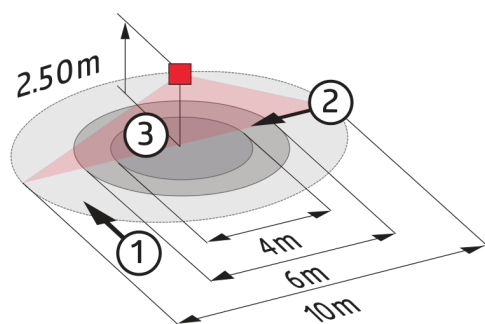
Désignation	Couleur	N°-Article	EAN-Code
Adaptateur BLE-IR	noir	93067	4007529930678
IR-PD-2C	-	92475	4007529924752
IR-PD-Mini	-	92159	4007529921591
Panier de protection BSK (Ø 200 x 90 mm)	blanc	92199	4007529921997
Socle AP IP54 pour PD2- / PD4-AP	blanc	92161	4007529921614
Bras mural PD4-AP	blanc	92441	4007529924417



Dimensions 92306



Dimensions 92305



Zone de détection

- 1: Transversale
- 2: Approche du détecteur de face
- 3: Activité assise

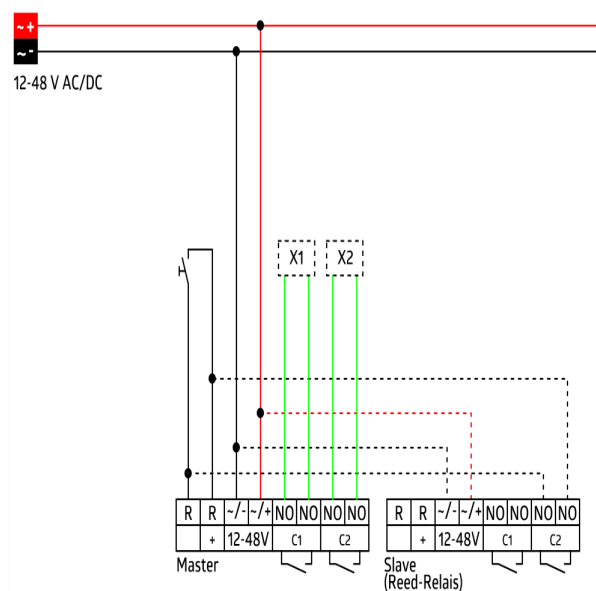


Schéma de raccordement

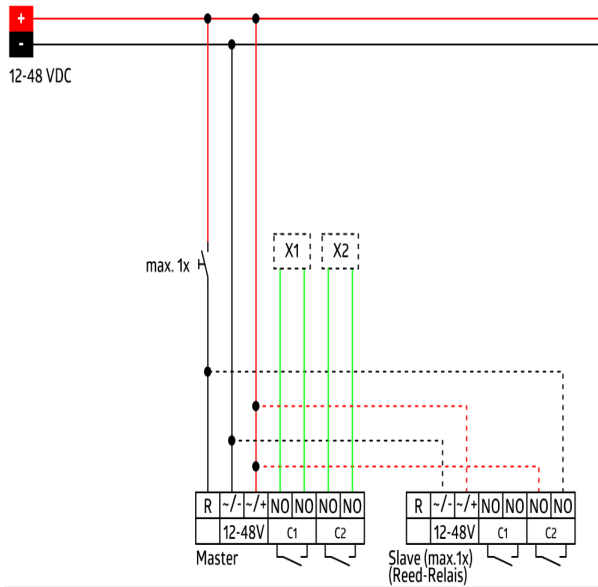


Schéma de raccordement