

8 modèles  
⚡ 800 – 2200 W

## Elztrip EZ200

Cassette rayonnante à deux lames pour grands magasins, entrepôts, etc.

### Application

L'EZ200 est destiné au chauffage intégral ou d'appoint, ainsi qu'à la protection contre les courants d'air froid au niveau des fenêtres dans des locaux de type grand magasin, salles polyvalentes, atelier de montage, etc.

### Confort

Les émetteurs rayonnants produisent une chaleur agréable et permettent un chauffage ponctuel et par zone. Sans pièces mobiles et donc silencieux, ce système ne provoque aucun déplacement d'air, ne contribuant donc pas à la diffusion des poussières, bactéries et odeurs.

### Fonctionnement et économie

Les émetteurs rayonnants s'installent aisément et ne nécessitent qu'un minimum d'entretien. Leur mise en chauffe est très rapide et ne nécessite aucun préchauffage. Les émetteurs rayonnants permettent des économies d'énergie pouvant aller jusqu'à 25 % par rapport au chauffage convectif, en particulier dans des bâtiments peu utilisés présentant de grandes hauteurs sous plafond.

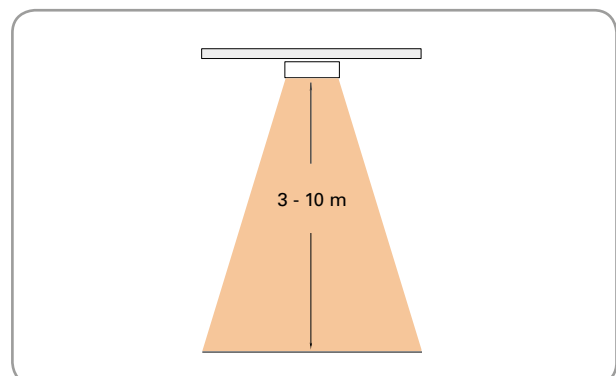
### Conception

L'EZ200 est une cassette rayonnante à deux lames et ses lignes sobres s'harmonisent totalement au reste de l'équipement électrique.

### Caractéristiques produit

- Des éléments intégrés et une structure de surface pour une efficacité optimale.
- Les cassettes sont homologuées pour un branchement en série.
- Les supports de fixation standard pour l'installation sont inclus.
- Boîtier inoxydable réalisé en tôle d'acier galvanisée à chaud et émaillée à la poudre. Couleur : RAL 9016, NCS S 0500-N. Lame chauffante en aluminium anodisé. Grille de protection disponible en option.

### Hauteur d'installation





Elztrip est une solution esthétique et performante aux problèmes de courants d'air froid. Elle a notamment été adoptée par le Hilton de Malmö pour son grand hall de verre.



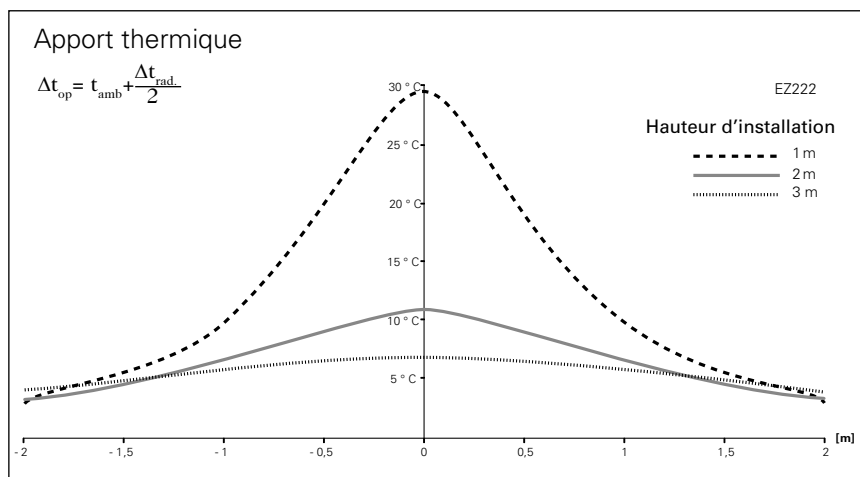
L'EZ200 est une excellente solution pour le chauffage des postes de travail.



La mise en chauffe de l'EZ200 est très rapide, sans préchauffage, ce qui désigne particulièrement ce mode de chauffage pour locaux occupés sur une base irrégulière.



Le chauffage assuré par l'EZ200 est hygiénique, le système ne provoquant aucun déplacement d'air.



# Elztrip EZ200

## Caractéristiques techniques

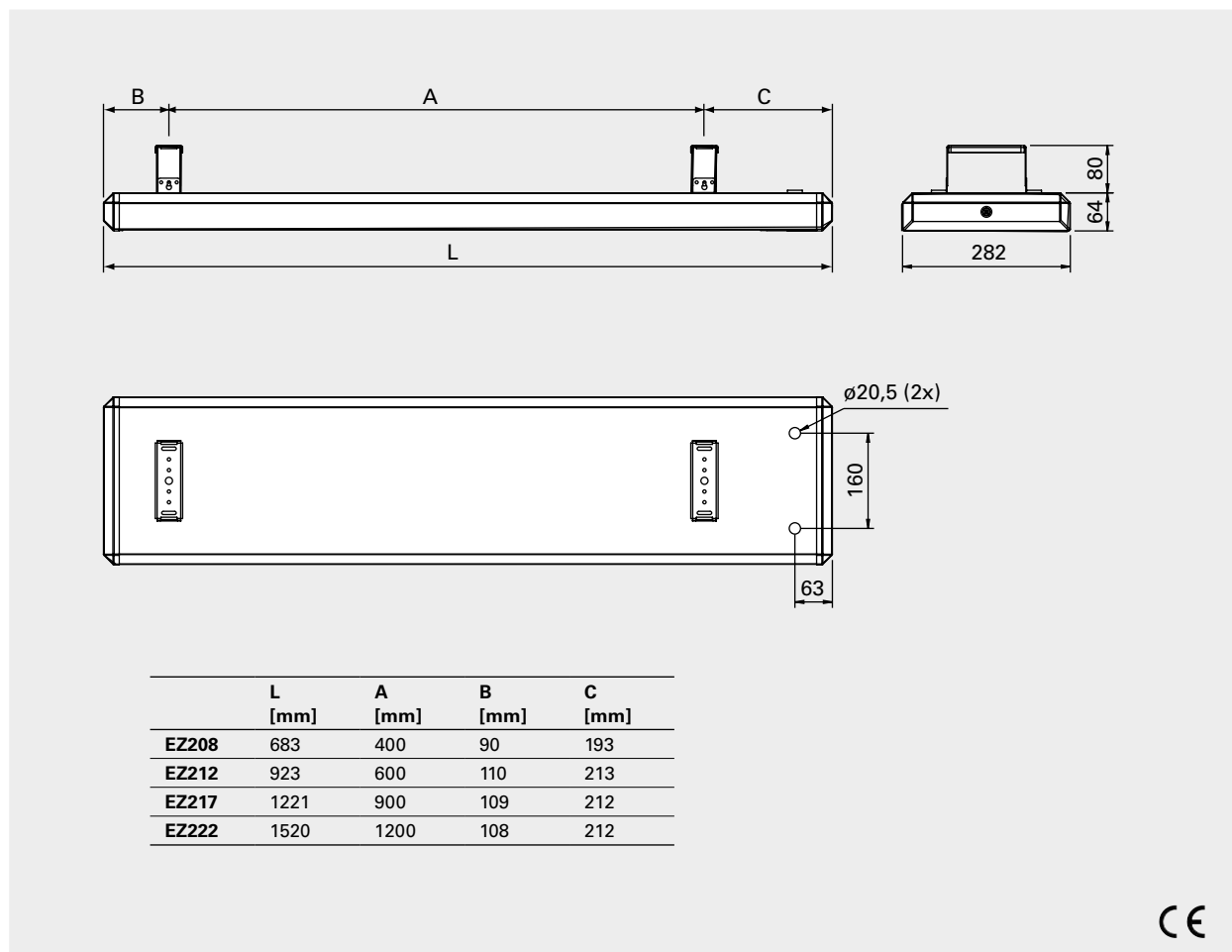
### Elztrip EZ200 (IP44)

Type	Puissance [W]	Tension [V]	Intensité [A]	Température de surface max. [°C]	Dimensions LxHxL [mm]	Poids [kg]
EZ208	800	230V~	3,5	340	683x64x282	4,9
EZ212	1200	230V~	5,2	340	923x64x282	6,8
EZ217	1700	230V~	7,4	340	1221x64x282	8,8
EZ222	2200	230V~	9,6	340	1520x64x282	10,7
EZ20831	800	400V2~	2,0	340	683x64x282	4,9
EZ21231	1200	400V2~	3,0	340	923x64x282	6,8
EZ21731	1700	400V2~	4,3	340	1221x64x282	8,8
EZ22231	2200	400V2~	5,5	340	1520x64x282	10,7

Indice de protection: IP44.

Marquage CE.

## Dimensions



CE

## Positionnement, montage et installation

### Positionnement

Calcul approximatif du nombre de cassettes nécessaires au chauffage d'un local :

$$\text{Nombre min. de cassettes} = \frac{\text{Superficie du local [m}^2\text{]}}{\text{Hauteur d'installation [m]} \times \text{Hauteur d'installation [m]}}$$

Cette formule permet d'estimer le nombre minimum de cassettes nécessaires à un chauffage suffisant.

La puissance de chaque cassette est fonction de la puissance de chauffage globale (voir guide technique).

Lors de l'étude d'une installation Elztrip, veiller à ce que la distance entre cassettes ne soit pas supérieure à la hauteur cassette - sol (inférieure à la distance(H)). Voir fig. 1. Dans des locaux peu utilisés, la demande de chaleur est généralement inférieure, ce qui permet d'accroître la distance entre cassettes. Dans un local très utilisé, la distance verticale entre une personne immobile et une cassette doit être d'au moins 1,5 à 2 mètres ( $\Delta h$ ). Le respect de ces deux règles assure un niveau de confort suffisant indépendamment d'éventuels écarts de température opérative.  $\Delta t_{op} = 5 \text{ }^\circ\text{C}$ . En d'autres termes, l'écart entre température réelle et température ressentie ne sera pas de plus de  $5 \text{ }^\circ\text{C}$ .

### Montage

L'Elztrip peut être suspendu, installé à l'horizontale au plafond, sur des rails d'ossature, sur des câbles, etc.

Les supports de fixation standard pour l'installation sont inclus. Pour un montage suspendu, prévoir impérativement quatre suspensions par cassette. Des fixations standard sont fournies. En cas de montage sur câble, utiliser des attaches évitant tout risque de glissement de la cassette.

### Raccordement

L'Elztrip est prévue pour une installation permanente. Les cassettes sont homologuées pour un branchement en série.

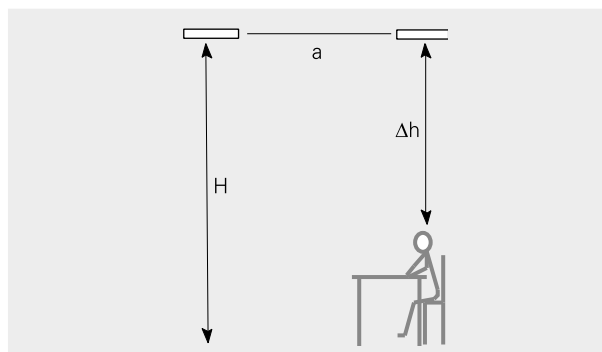


Fig. 1 : positionnement vertical.

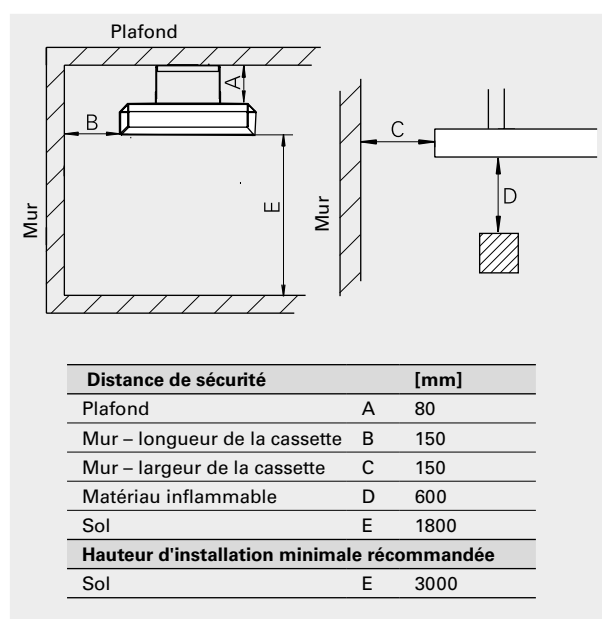


Fig. 2: Distances minimales

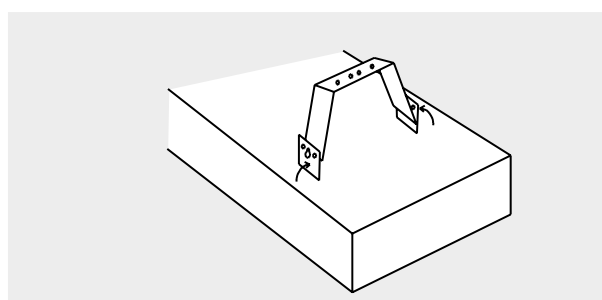


Fig. 3: Fixation standard



## Options de régulation

### Régulation de puissance

Régulation progressive adaptant avec précision la consommation énergétique à la demande, pour une optimisation du chauffage par rayonnement. L'avantage est double : chaleur douce et agréable, coûts énergétiques réduits.

- EDM61 – régulateur de puissance PID
- SSR – relais statique, 30A, 50A ou 70A/600VAC
- STB100 – sonde Pt-100
- UR24 – horloge hebdomadaire

### Régulation de puissance avec minuteur

Régulation progressive particulièrement adaptée au chauffage ponctuel et par zone. La distribution de la chaleur est réglée pour un confort idéal. Le minuteur intégré permet une programmation fine des durées de chauffage.

- CIRT - régulateur à sortie variable avec minuteur

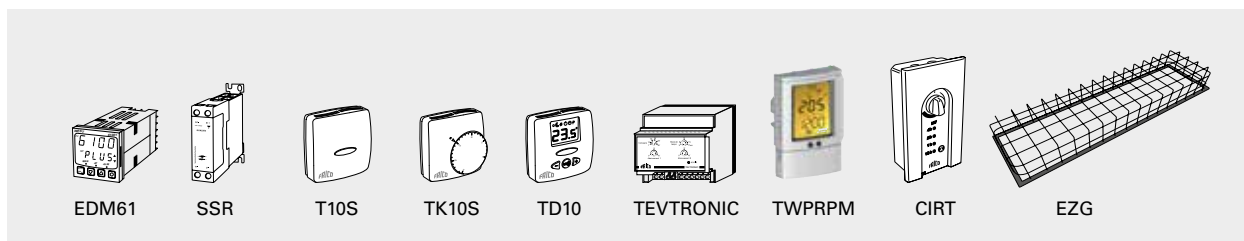
Pour plus d'informations et d'options, reportez-vous au chapitre « Régulation ».

### Régulation par thermostat

Le choix du thermostat dépend des besoins et de l'environnement. Si la charge dépasse les limites du thermostat ou si vous souhaitez réguler des systèmes de grande taille, vous pouvez utiliser un contact.

- T10S – thermostat électronique, réglage interne
- TK10S - thermostat électronique, réglage externe
- TD10 – thermostat électronique à affichage numérique
- TEVTRONIC – thermostat électronique, sonde déportée
- TWPRPM – thermostat digital CO 16A, 6 ordres avec programme de démarrage et programmable

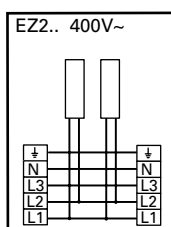
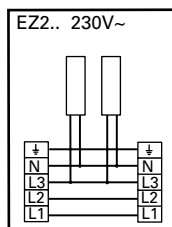
## Régulation et accessoires



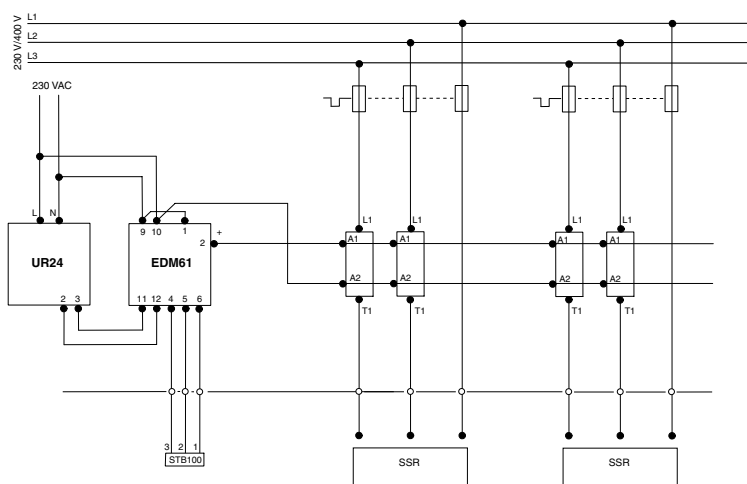
Type	Désignation	H x L x P [mm]
EDM61	Régulateur de puissance	48 x 48 x 120
SSR30A	Rélais statique 30A/600VAC	103 x 23 x 103
SSR50A	Rélais statique 50A/600VAC	94 x 45 x 103
SSR70A	Rélais statique 70A/600VAC	94 x 90 x 103
STB100	Sonde Pt-100	85 x 85 x 36
UR24	Horloge hebdomadaire	125 x 36 x 58
T10S	Thermostat électronique, réglage interne	80 x 80 x 31
TK10S	Thermostat électronique, réglage externe	80 x 80 x 39
TD10	Thermostat électronique, affichage numérique	80 x 80 x 31
TEVTRONIC	Thermostat électronique, sonde déportée	82 x 60 x 58
TWPRPM	Thermostat digital CO 16A 6 ordres avec programme de démarrage et programmable	120 x 80 x 25
CIRT	Régulateur de puissance progressif avec minuteur	155 x 87 x 43
EZG212	Grille pour EZ212	
EZG217	Grille pour EZ217	
EZG222	Grille pour EZ222	

Schémas de raccordement

Schéma de raccordement interne



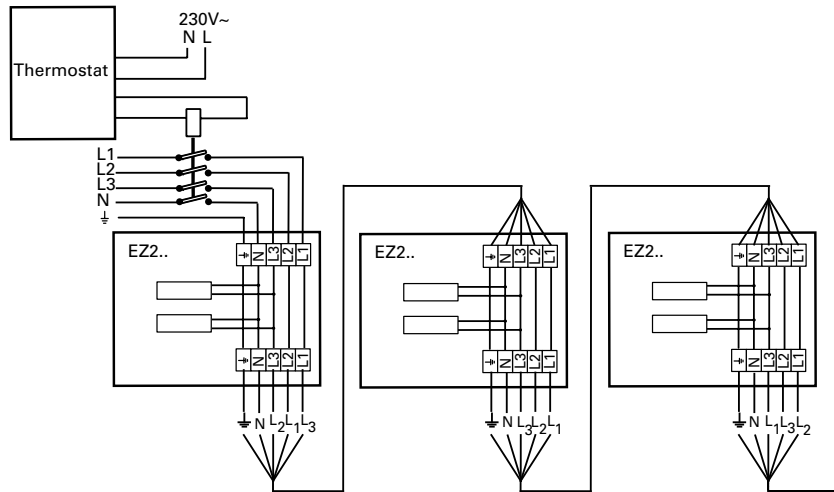
Régulation de puissance - Elztrip 230 V / 400 V



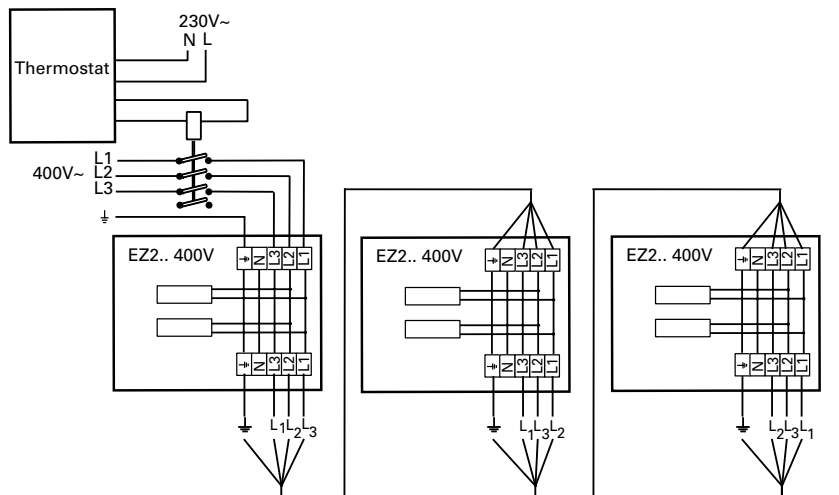
# Elztrip EZ200

## Schémas de raccordement

### Régulation via thermostat et contacteur - Elztrip 230 V

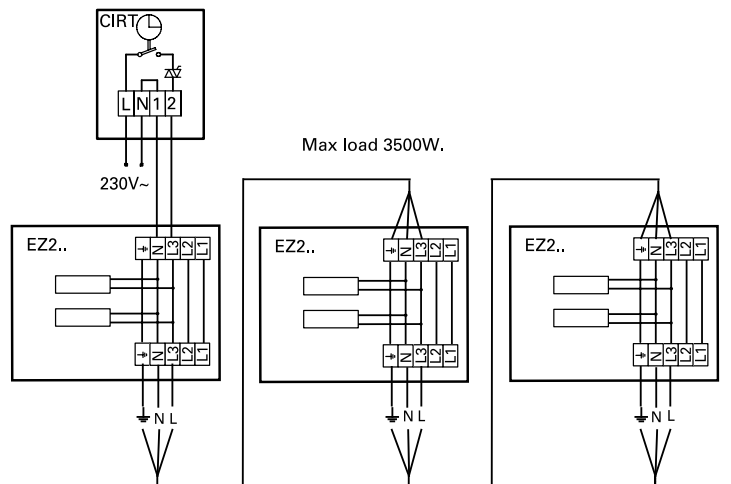


### Régulation via thermostat et contacteur - Elztrip 400 V



Schémas de raccordement

Régulation de puissance avec minuteur - Elztrip 230 V



Régulation de puissance avec minuteur - Elztrip 400 V

