



support de montage OMH-RLK29

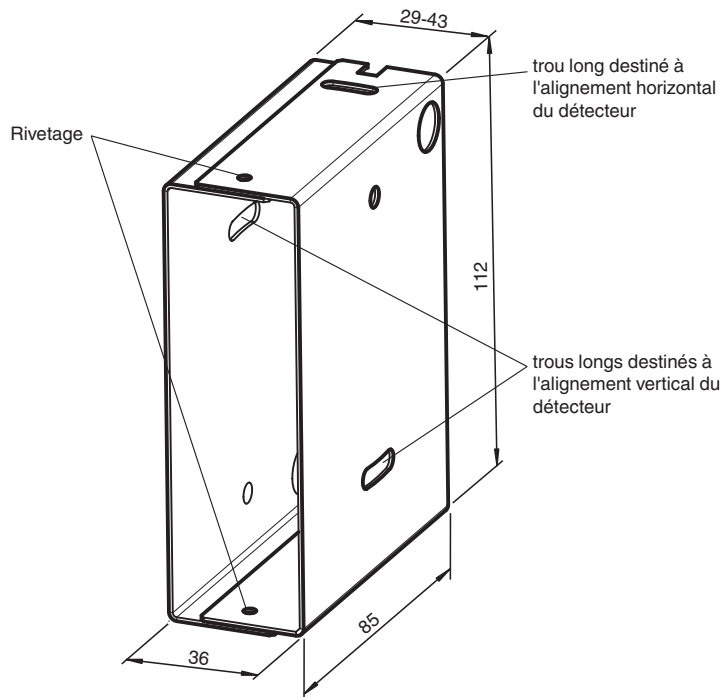


- équerre de fixation
- Montage simple et rapide

Equerre de fixation



Dimensions



Données techniques

Caractéristiques mécaniques

Matériau	acier inox
Masse	env. 85 g

Convient pour séries

Série	RLK28 RLK29
-------	----------------