



Saving Comfort A

Une gamme complète de downlights ronds qui garantit un éclairage impeccable dans les lieux publics : points de vente, showrooms ou hôtels.

Saving LED est une gamme de downlights tout particulièrement indiquée pour un éclairage non éblouissant, extensif, prolongé et durable. Avec les avantages de ses sources lumineuses à led, Saving LED optimise énormément la gestion des points de vente.

Les versions garantissent toutes une extraordinaire qualité de lumière, ainsi qu'un exceptionnel rendu des couleurs

Corps : aluminium moulé sous pression.

Réflecteur lamellaire: en aluminium antireflet qui permet d'optimiser l'efficacité lumineuse

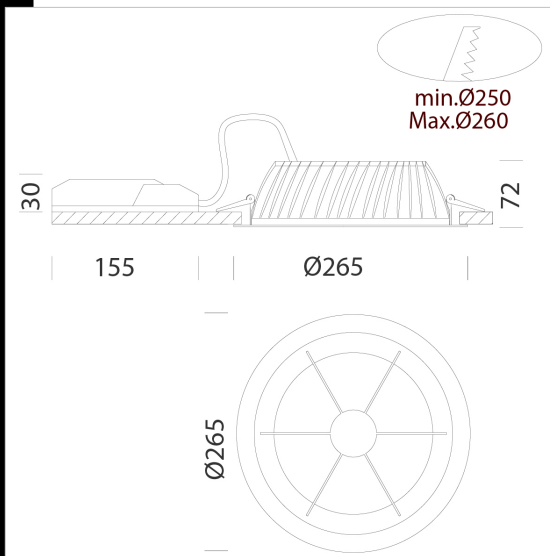
Installation : les downlights sont équipés d'étriers en acier galvanisé avec logement pour ressorts de fixation au faux-plafond.

Peinture : en poudre avec peinture époxydique en polyester résistant aux rayons UV.

Équipement : étrier réglable en acier.

LED : Maintien du flux lumineux à 80%: 50.000h (L80B20). Facteur de puissance >0,9.

Groupe de risque photobiologique : Groupe 0 (exempt de risque)



Download

DXF 2D
- saving265.dxf

Montaggi
- SAVING_SAVING-COMFORT
rev2.pdf

Code	Gear	Kg	Lumen Output-K-CRI	WTot	Colour
22176210-00	CLD	1,38	LED-3002lm-3000K-CRI 80	34 W	BLANC
22176211-00	CLD	1,38	LED-3096lm-4000K-CRI 80	34 W	BLANC
22176210-1241	CLD-D-D	0,98	LED-3002lm-3000K-CRI 80	34 W	BLANC
22176211-1241	CLD-D-D	1,41	LED-3096lm-4000K-CRI 80	34 W	BLANC

Accessori



- EM Kit Q

The reported luminous flux is the flux emitted by the light source with a tolerance of $\pm 10\%$ compared to the indicated value. The W tot column indicates the total wattage absorbed by the system without exceeding 10% of the indicated