

# SACC-M12MSS-2PECON-PG 9-M - Connecteur de puissance



1419639

<https://www.phoenixcontact.com/fr/produits/1419639>

Veillez tenir compte du fait que les données affichées dans ce document PDF proviennent de notre catalogue en ligne. Vous trouverez les données complètes dans la documentation utilisateur. Nos conditions générales d'utilisation des téléchargements sont applicables.



Connecteur de puissance, 3-pôles, connecteur mâle droit M12, S, Raccordement vissé, matériau de la molette: Zinc moulé sous pression, nickelé, presse-étoupe Pg9, diamètre extérieur du câble 6 mm ... 8 mm, pour courant alternatif jusqu'à 16 A/630 V, Contact 4 à fermeture

## Avantages

- Utilisation sûre sur le terrain grâce aux indices de protection élevés
- Raccordement vissé : connectique éprouvée pour une large sélection de conducteurs distincts
- Rendement élevé : connecteur AC pour 16 A et 630 V AC maximum
- Protection contre les erreurs d'enfichage avec détrompage en S spécial

## Données commerciales

Référence	1419639
Conditionnement	1 Unité(s)
Commande minimum	1 Unité(s)
Clé de vente	BF2CAB
Product key	BF2CAB
Page catalogue	Page 279 (C-2-2019)
GTIN	4055626181776
Poids par pièce (emballage compris)	22,59 g
Poids par pièce (hors emballage)	22,59 g
Numéro du tarif douanier	85366990
Pays d'origine	DE

# SACC-M12MSS-2PECON-PG 9-M - Connecteur de puissance



1419639

<https://www.phoenixcontact.com/fr/produits/1419639>

## Caractéristiques techniques

### Remarques

Généralités	Dénuder le câble sur 21 mm, retirer l'isolation du fil sur 6 mm, sertir l'embout, puis le raccourcir à 5 mm. Longueur du fil avec embout raccourci : 20 mm. Raccorder les fils et serrer les vis de fixation à 0,2 Nm.
Généralités	<b>IMPORTANT</b> : lors de la pose des câbles, veiller à respecter les rayons de courbure admissibles car une force de courbure excessive met en danger l'indice de protection. Éliminer les contraintes mécaniques existant en amont du connecteur (p. ex. avec des attache-câbles).

### Montage

Type de raccordement	Raccordement vissé
----------------------	--------------------

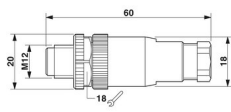
### Propriétés du produit

Type de produit	Connecteur circulaire (côté câble)
Nombre de pôles	3
Application	Alimentation en énergie
Nombre de sorties de câble	1
Blindé	non
Détrompage	S
Sortie du câble	droit
Presse-étoupe Pg	Pg9

### Propriétés d'isolation

Catégorie de surtension	III
Degré de pollution	3

### Dimensions

Dessin coté	
Longueur	60 mm
Ouverture écrou-chapeau	16 mm

### Dimensions extérieures

Diamètre extérieur	6 mm ... 8 mm
--------------------	---------------

### Boîtier

Diamètre de boîtier	20 mm
---------------------	-------

### Indications sur les matériaux

Classe d'inflammabilité selon UL 94	V0
-------------------------------------	----

# SACC-M12MSS-2PECON-PG 9-M - Connecteur de puissance



1419639

<https://www.phoenixcontact.com/fr/produits/1419639>

Matériau du joint	NBR
Matériau de surface de prise	PA
Matériau de contact	CuZn
Matériau de surface du contact	Au
Matériau de porte-contacts	PA
Matériau du raccordement vissé	Zinc moulé sous pression, nickelé

## Caractéristiques de raccordement

### Raccordement du conducteur

Type de raccordement	Raccordement vissé
Section raccordable	0,75 mm <sup>2</sup> ... 1,5 mm <sup>2</sup> (avec embout)
	0,75 mm <sup>2</sup> ... 2,5 mm <sup>2</sup> (rigide)
Section raccordable AWG	18 ... 16 (avec embout)
Longueur de gaine à dénuder de chaque fil	5 mm
Couple de serrage	0,4 Nm (Molette M12)
	0,8 Nm ... 1 Nm (Vis de pression avec capot passe-câble)
	0,4 Nm (Visser l'isolant mâle pour capot passe-câble jusqu'à la butée)
	0,2 Nm (Bornes à vis)

## Propriétés électriques

Tension de choc assignée	6 kV
Résistance de contact	≤ 5 mΩ
Résistance d'isolement	> 10 GΩ
Tension nominale U <sub>N</sub>	630 V AC
Intensité nominale I <sub>N</sub>	16 A (lors de l'utilisation de conducteurs de 2,5 mm <sup>2</sup> )
	16 A (à 40 °C)

## Propriétés mécaniques

### Caractéristiques mécaniques

Cycles d'enfichage	> 100
--------------------	-------

## Connecteur

### Raccordement 1

Type tête	connecteur mâle
Sortie de câble tête	droit
Type de filetage tête	M12
Détrompage	S

## Câble/conducteur

Longueur à dénuder des fils uniques	5 mm
-------------------------------------	------

## Conditions environnementales et de durée de vie

# SACC-M12MSS-2PECON-PG 9-M - Connecteur de puissance



1419639

<https://www.phoenixcontact.com/fr/produits/1419639>

## Conditions ambiantes

Indice de protection	IP67
Température ambiante (fonctionnement)	-40 °C ... 85 °C (connecteur mâle / femelle)

## Normes et spécifications

### M12

Désignation de la norme	Connecteur M12
Normes/prescriptions	CEI 61076-2-111

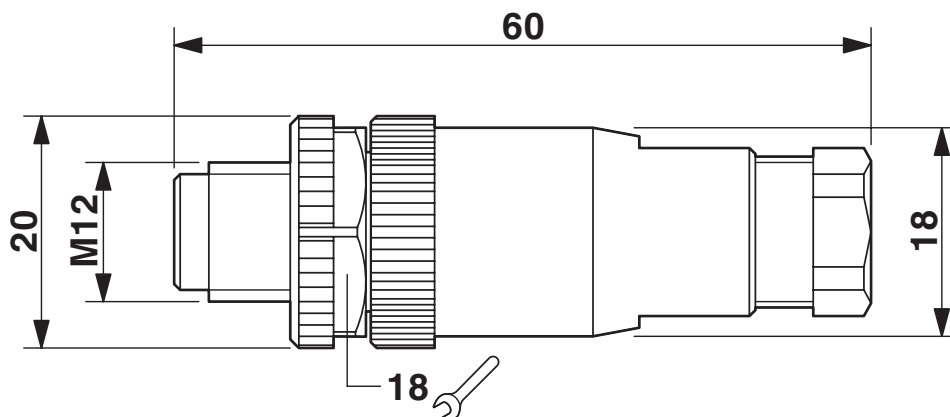
# SACC-M12MSS-2PECON-PG 9-M - Connecteur de puissance

1419639

<https://www.phoenixcontact.com/fr/produits/1419639>

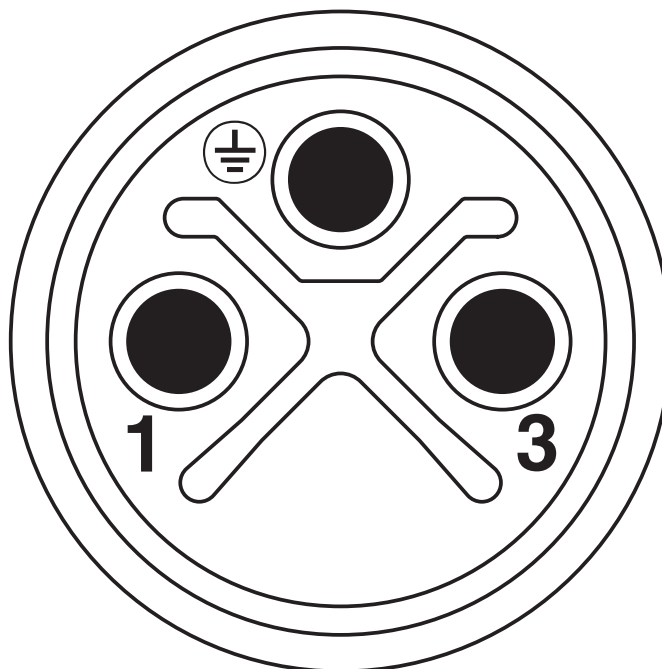
## Dessins

Dessin coté



Connecteur mâle M12 x 1, droit

Dessin schématique



Nombre de pôles M12 mâle, 3 pôles, détrompage S, vue côté mâle

# SACC-M12MSS-2PECON-PG 9-M - Connecteur de puissance



1419639

<https://www.phoenixcontact.com/fr/produits/1419639>

## Homologations

 To download certificates, visit the product detail page: <https://www.phoenixcontact.com/fr/produits/1419639>

 <b>cUL Recognized</b> Identifiant de l'homologation: FILE E 221474				
	Tension nominale $U_N$	Intensité nominale $I_N$	Section AWG	Section $\text{mm}^2$
	600 V	16 A	- 14	-

 <b>UL Recognized</b> Identifiant de l'homologation: FILE E 221474				
	Tension nominale $U_N$	Intensité nominale $I_N$	Section AWG	Section $\text{mm}^2$
	600 V	16 A	- 14	-

 <b>EAC</b> Identifiant de l'homologation: RU C-DE.BL08.B.00511	
--	--

<b>cULus Recognized</b>	
-------------------------	--

# SACC-M12MSS-2PECON-PG 9-M - Connecteur de puissance



1419639

<https://www.phoenixcontact.com/fr/produits/1419639>

## Classifications

### ECLASS

ECLASS-11.0	27440102
ECLASS-12.0	27440116
ECLASS-13.0	27440116

### ETIM

ETIM 9.0	EC002635
----------	----------

### UNSPSC

UNSPSC 21.0	39121400
-------------	----------

# SACC-M12MSS-2PECON-PG 9-M - Connecteur de puissance



1419639

<https://www.phoenixcontact.com/fr/produits/1419639>

## Conformité environnementale

REACH SVHC	Lead 7439-92-1
China RoHS	Période d'utilisation conforme (EFUP) : 50 ans
	Vous trouverez des informations sur les substances dangereuses dans la déclaration du fabricant dans l'onglet « Téléchargements »



# SACC-M12MSS-2PECON-PG 9-M - Connecteur de puissance



1419639

<https://www.phoenixcontact.com/fr/produits/1419639>

## Accessoires

### A 1,5 - 7 - Embout

3200263

<https://www.phoenixcontact.com/fr/produits/3200263>

Embout, coloris: argenté



---

### PROT-M12 FS-PA-CHAIN - Capuchon de fermeture

1430873

<https://www.phoenixcontact.com/fr/produits/1430873>

Cache de protection M12 en plastique avec bande de fixation pour lignes de capteurs, pour des connecteurs mâles M12 non affectés



# SACC-M12MSS-2PECON-PG 9-M - Connecteur de puissance



1419639

<https://www.phoenixcontact.com/fr/produits/1419639>

## TSD 04 SAC - Tournevis dynamométrique

1208429

<https://www.phoenixcontact.com/fr/produits/1208429>



Tournevis dynamométrique, couple de serrage pré réglé de 0,4 Nm et entraînement hexagonal de 4 mm pour connecteur M12

---

## TSD-M 1,2NM - Tournevis dynamométrique

1212224

<https://www.phoenixcontact.com/fr/produits/1212224>



Tournevis dynamométrique, précision selon EN ISO 6789, réglable de 0,3 à 1,2 Nm

# SACC-M12MSS-2PECON-PG 9-M - Connecteur de puissance



1419639

<https://www.phoenixcontact.com/fr/produits/1419639>

## TSD-M SAC-BIT ADAPTER - Kit d'adaptation

1212600

<https://www.phoenixcontact.com/fr/produits/1212600>



Embout d'adaptateur, pour outils dynamométriques TSD-M..., entraînement 1/4"-E6,3, avec six pans de 4 mm pour embouts SAC

---

## SACC BIT M12-D20 - Outil

1208445

<https://www.phoenixcontact.com/fr/produits/1208445>



Embout enfichable pour le montage de connecteurs M12 à équiper avec diamètre d'écrou moleté transversal 20 mm, pour emmanchement à six pans de 4 mm

# SACC-M12MSS-2PECON-PG 9-M - Connecteur de puissance



1419639

<https://www.phoenixcontact.com/fr/produits/1419639>

## WIREFOX 6SC - Outil à dénuder

1212158

<https://www.phoenixcontact.com/fr/produits/1212158>



Outil à dénuder, pour câbles et conducteurs (spécialement aussi pour câbles résistants aux défauts à la terre et aux court-circuits) 1,5 - 6 mm<sup>2</sup>, réglage automatique, longueur à dénuder jusqu'à 18 mm, capacité de sectionnement jusqu'à 10 mm<sup>2</sup> flexible/ 1,5 mm<sup>2</sup> rigide, couteau de dénudage remplaçable

---

## CRIMPFOX 6H - Pince à sertir

1212046

<https://www.phoenixcontact.com/fr/produits/1212046>



Pince à sertir pour embouts sans collier isolant suivant DIN 46228 Partie 1 et embouts avec collier isolant suivant DIN 46228 Partie 4, 0,14 mm<sup>2</sup> ... 6 mm<sup>2</sup>, dispositif de blocage déverrouillable, insertion latérale

---

Phoenix Contact 2023 © - Tous droits réservés  
<https://www.phoenixcontact.com>

PHOENIX CONTACT SAS  
52 Boulevard de Beaubourg Emerainville  
77436 Marne La Vallée Cedex 2 France  
+33 (0) 1 60 17 98 98  
[documentation@phoenixcontact.fr](mailto:documentation@phoenixcontact.fr)