

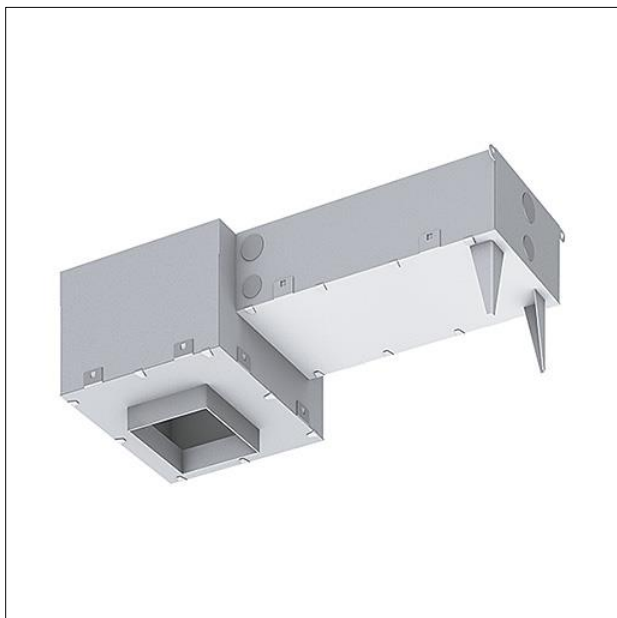
Caiss. d'encastr. béton pr DA 100x100 mm

Caiss. d'encastr. béton pr DA 100x100 mm ; pour l'encastrement de luminaires encastrés PANOS infinity / evolution Q100 et cadre d'installation simple DIAMO

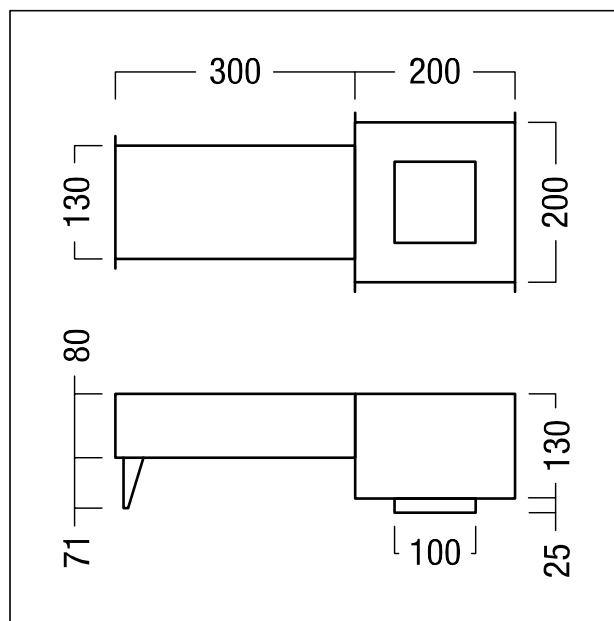
Gimbal/Deep Source, avec unité à ballasts à encastrer dans des plafonds en béton ; boîtier compact en tôle d'acier ; bague et pieds de stabilisation en Acier inox, possibilité d'utilisation dans des plafonds en béton apparent (attention à la granulométrie maximale) ; le caisson peut être rattaché à l'armature métallique et au coffrage par des barrettes de fixation ; fixation sûre au coffrage sur site grâce au vissage supplémentaire du boîtier ; dimensions : 500 x 200 x 155 mm ; poids : 2,2 kg ;

Note : peut également être combiné aux variantes avec éclairage de sécurité PANOS infinity / evolution (E3D) ; accessoires pour la fixation dans l'ouvrage en béton des plafonds filigranes / dalles (set de clips : 60800825) à commander séparément !

Note : ne pas utiliser en combinaison avec PANOS infinity Q100L/H/WW LED927-65/19W !



ZS_PAN_F_INF_EVO_Q100_Eing.jpg



ZS_PAN_M_INF_EVO_Q100_Eing.wmf