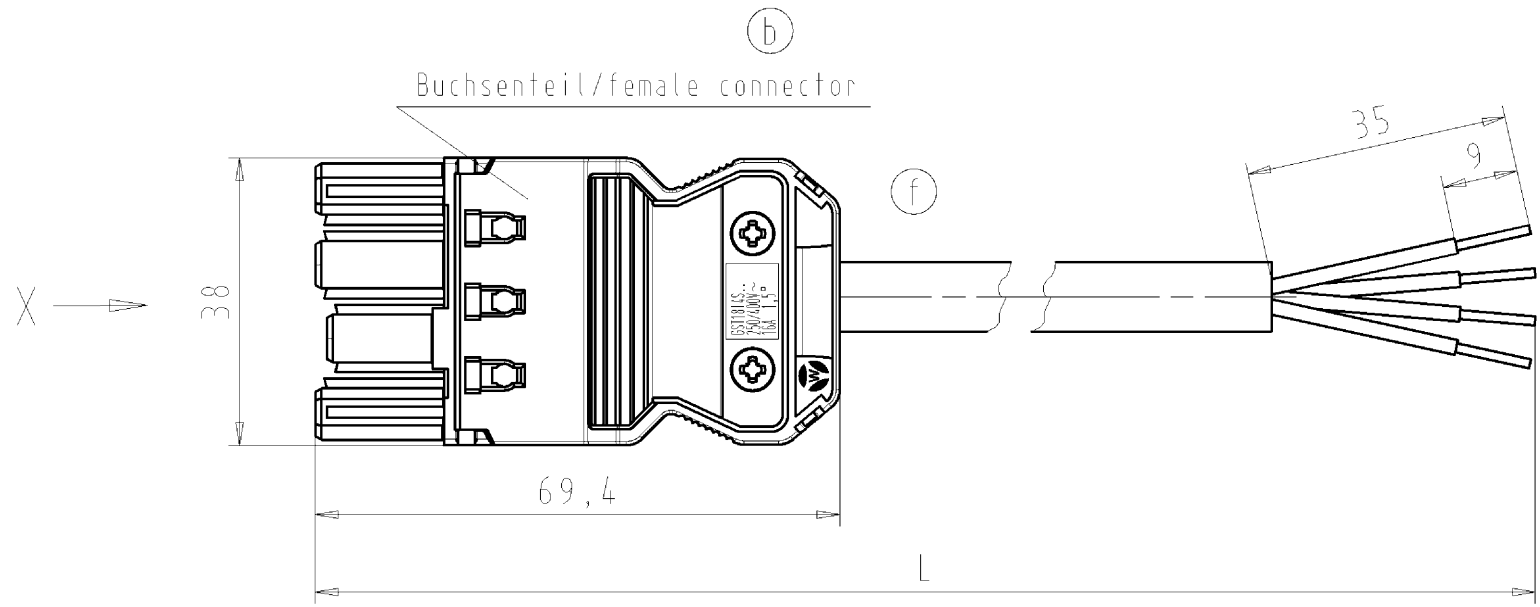
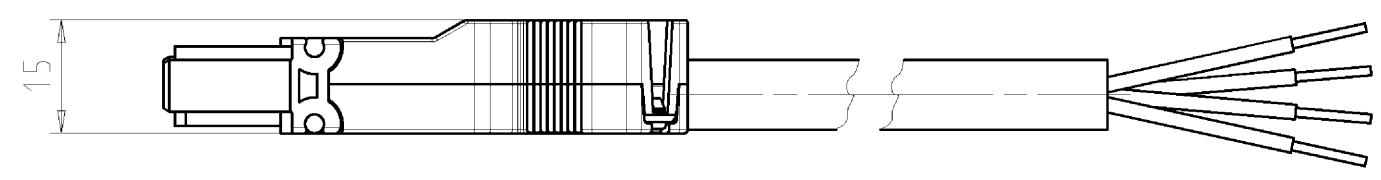


These dimensions will be especially checked at delivery
Only inspection dimensions
With /F marked dimensions are only valid for internal use

Diese Maße werden bei Abnahme besonders geprüft
Ausschließlich Prüfmaße
Mit /F gekennzeichnete Maße sind nur für interne Zwecke gültig



e Kabel/cable: H05VV-F4G1,5
Farbe/colour: siehe Tabelle/see table

Pol	Aderfarbe
pole	colour of core
a L2	schwarz / black
N	blau / blue
⊖	grün-gelb / green-yellow
a L1	braun / brown

c

d

.F	Farbe colour	Codierung "X" Buchse female	Kabelfarbe / cable colour Zugentlastungsfarbe/strain relief colour
.1	schwarz black	2 N PE 1 	schwarz black
.2	weiß white		weiß white
.3	grau grey	2 N PE 1 	schwarz black

e

Weitere Daten siehe Katalog
further data see catalog

b

Typ/type: GST1814KSB- 15 .. SW = schwarz/black
WS = weiß/white
GR01 = grau/grey

Teile-Nr. part-no.	L	Beispiel (Farbe: schwarz) example (colour: black)	Typ type
92.207.XX03.F	XX in dm-Schritten	92.207.1003.1 = 10dm/L= 1000mm	GST1814KSB- 15 10SW
U2.207.XX03.F	XX in m-Schritten	U2.207.1203.1 = 12 m/L=12000mm	GST1814KSB- 15 X10SW

Tolerierung nach DIN 7167/Tolerance system acc. to DIN 7167.
(This DIN-standard describes the envelope principle. According to the envelope principle the deviations of form and parallelism are limited by the size tolerances).

ja/yes Stoffverbots- und Deklarationsliste nach UU-TQM-05/03 ist einzuhalten.
Conformity with Wieland document UU-TQM-05/03 (list of prohibited / declarable hazardous substances) to be declared!

Freitoleranz nach General tolerance	-	CAD - Zeichnung, keine manuellen Änderungen CAD - drawing, no manual modifications allowed	1.Verwendung: First Use:	-	Blatt: 1 von 1 Sheet: of 1
--	---	---	-----------------------------	---	-------------------------------

	/	Werkstoff/Material	2004	Tag/Date	Name	T	Zeichnung Nr./Drawing No.	Index
f	27.01.2012/		gezeichnet drawn	14.05.	Schmitt J.			
e	10.02.2006/	Maßstab/Scale	geprüft checked	-	-			
d	11.10.2005/	%	Normgepr. Stand. check	-	-			

Maße in mm/Dimensions are in mm

c	04.07.2005/	Vol.	mm ³	Off./Surf.	mm ²	Ersatz für/Replacement for:
b	08.02.2005/					Type
a	09.09.2004/					Benennung/Tittle

wieland
Elektrische Verbindungen

PRE-ASSEMBLED CABLE
KONFEKT_LEITUNG

Buchse/female - freies Ende/free end 1,5gmm
Schraubanschluß/screw connection 250V

Weitergabe sowie Vervielfältigung dieses Dokuments, Verwendungs- und Mitteilung seines Inhalts sind verboten, soweit nicht ausdrücklich gestattet.
The reproduction, distribution and utilization of this document as well as the communication of its contents to others without express authorization is prohibited.

922070503101K_2 CADW2037.dwg 2012-01-31T08:16:17 1:000